

Внимание! Инструкция по монтажу предназначена для квалифицированных работников.
Внимание! Перед началом работ по установке изделия, необходимо осмотреть все детали на наличие повреждений, которые могут быть вызваны транспортировкой. После установки деталей претензии не принимаются.
Внимание! Вертикальные профили крепятся к стенам на специальный скотч и силикон в соответствии с инструкцией.

Инструкция по эксплуатации

Поздравляем вас с приобретением нашего фирменного продукта. Вы сделали хороший выбор: приобрели продукт из высококачественных, благородных и долговечных материалов.

Чтобы сохранить качество и красоту изделия, мы рекомендуем придерживаться данной инструкции.

Герметичность ограждения

Очень важно помнить, что ни одно душевое ограждение не обеспечивает 100-процентную герметичность (эффекта аквариума), оно выполняет функцию защиты от брызг. Однако количество воды, которое может попасть наружу, всегда минимально.

Принимая протечки воды могут быть некачественный монтаж или планировка коммуникаций.

Факторы, влияющие на снижение герметичности:

- несоблюдение инструкции по монтажу;
- неровности и уклон стен;
- установка компонентов изделия без использования уровня.

Уход за душевым ограждением

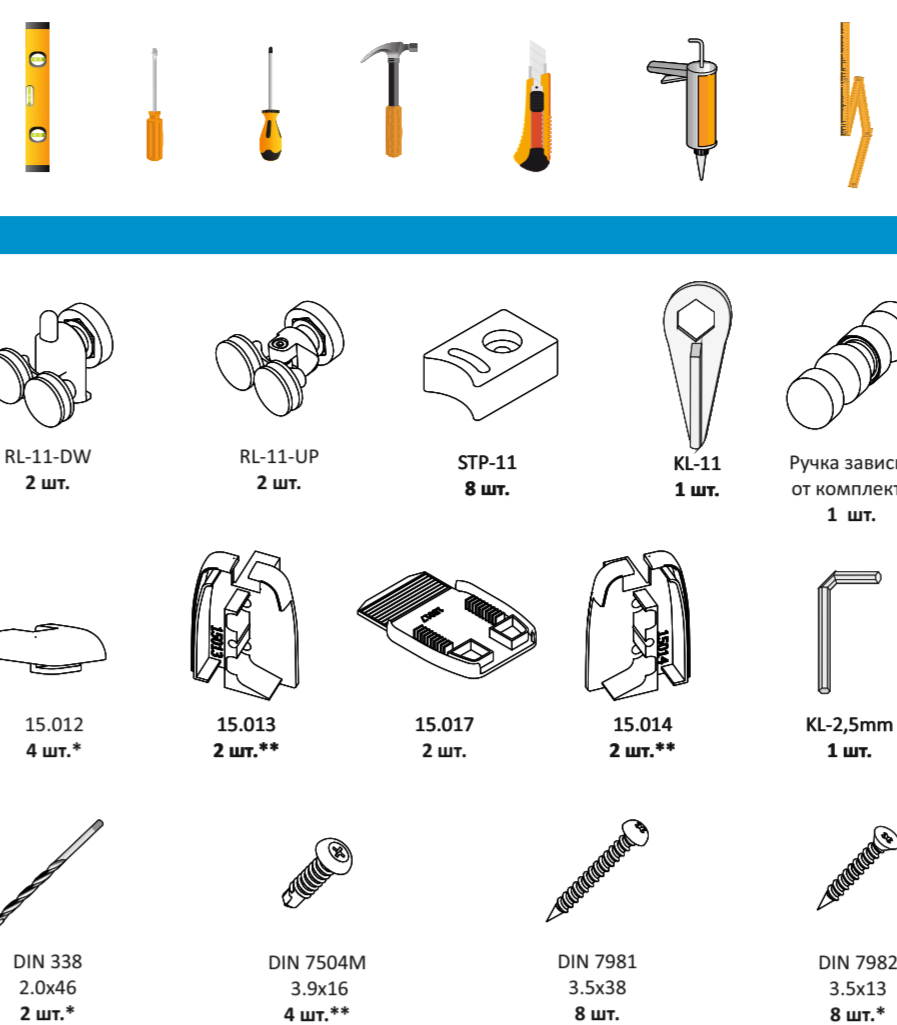
Регулярный уход за стеновыми элементами кабины позволит вам предотвратить образование известковых отложений, и стекло сохранит прозрачность и блеск. Используйте для ухода за стеновыми элементами специальные моющие средства, не имеющие в своем составе агрессивных компонентов, кислот и щелочей. При уходе за стеклами рекомендуется использовать только мягкое полотенце и салфетки из микро-фибры. Избегайте абразивных средств.

Расходные материалы

Несмотря на то, что в наших изделиях использованы только высококачественные материалы, некоторые детали, в частности, водородные уплотнители, двигающиеся элементы и т.п., подвержены процессам старения и со временем подлежат замене. Эти детали считаются расходными материалами. Их замена не входит в перечень работ по гарантийному обслуживанию, но их можно приобрести у производителя душевой кабины.

Производитель: GuteWetter Russia
Московская обл., п. Беседки, ул. Ленинская.

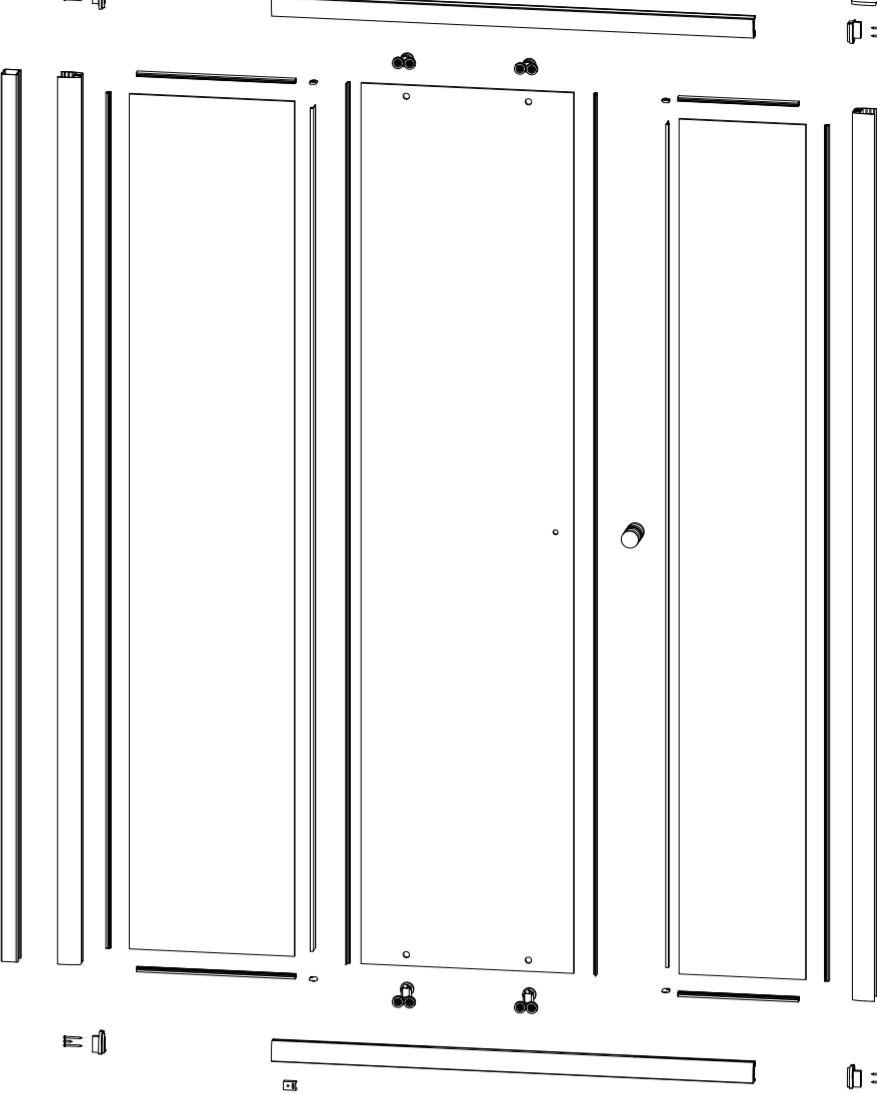
перечень комплектующих и инструментов



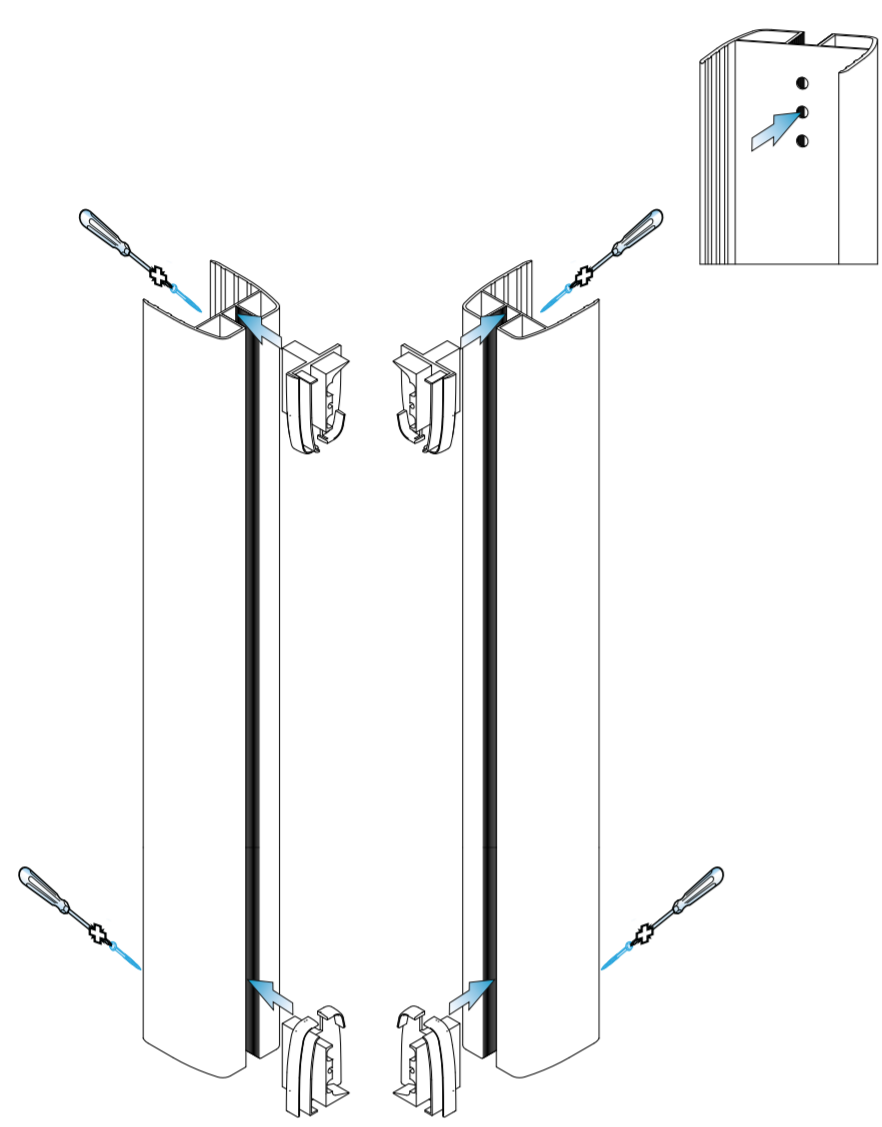
RL-11-DW 2 шт.	RL-11-UP 2 шт.	STP-11 8 шт.	KL-11 1 шт.	Ручка зажимит от комплекта 1 шт.
15.012 4 шт.*	15.013 2 шт.**	15.017 2 шт.	15.014 2 шт.**	KL-2,5mm 1 шт.
DIN 338 2.0x46 2 шт.*	DIN 7504M 3.5x16 4 шт.**	DIN 7981 3.5x38 8 шт.	DIN 7982 3.5x13 8 шт.*	

*Количество деталей указано с учетом запасных на случай поломки во время монтажа
**Поставляется в сборе со стеновым профилем

схема сборки

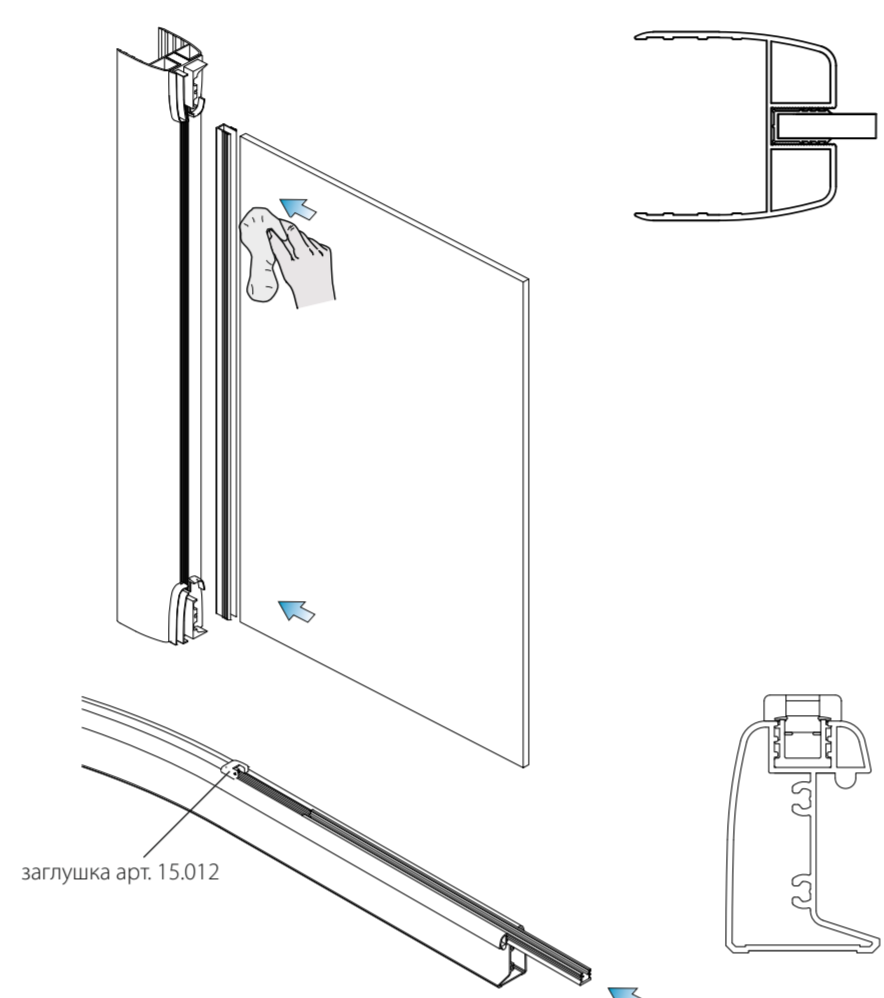


Шаг 1 **сборка каркаса**



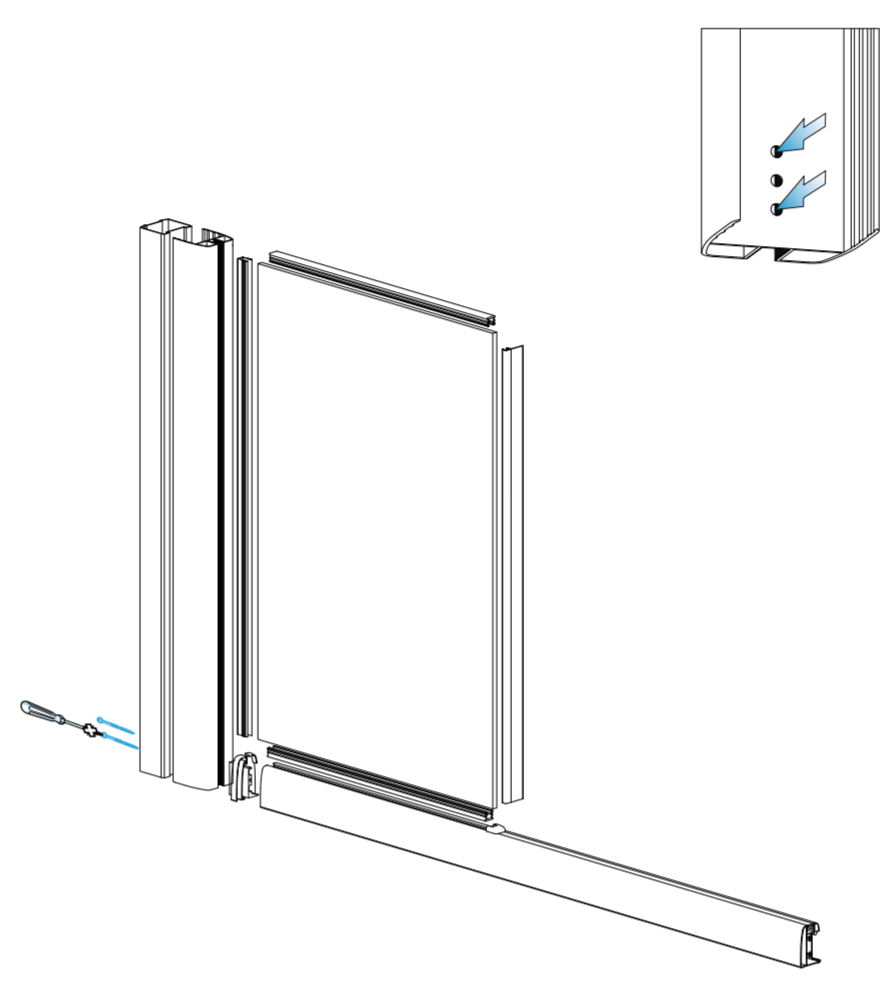
Описание действий
1) Вставьте пластиковые детали арт. 15.013 и арт. 15.014 в профиль согласно схеме.
2) Зафиксируйте пластиковые детали саморезами из комплекта 7504M 3,9x16.

Шаг 2 **сборка каркаса**



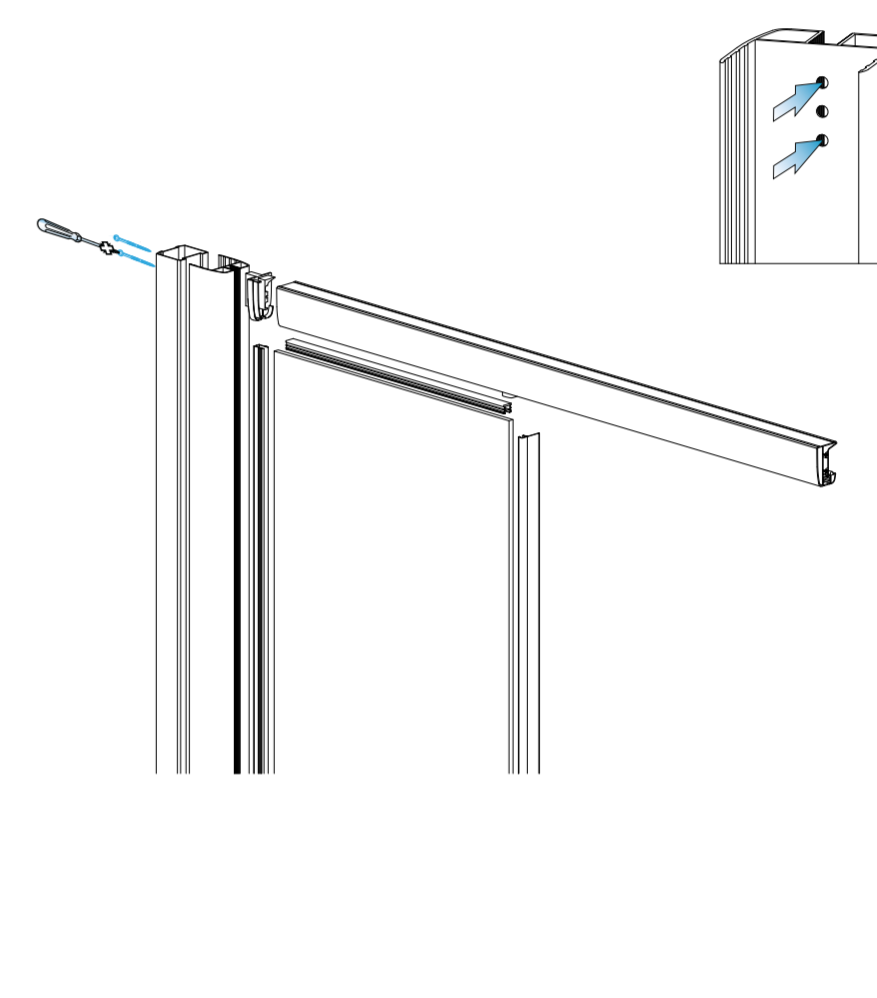
Описание действий
Осуществляйте сборку каркаса изделия в стороне от установочного места.
1) Вставьте стекла в стеновые профили согласно схеме.
Предварительно нанесите силиконовую смазку или мыльный раствор на торец стекла для удобства монтажа.
2) Вставьте уплотнитель в нижнюю и верхнюю направляющую до упора в пластиковый стопор арт. 15.012, согласно схеме.

Шаг 3 **сборка каркаса**



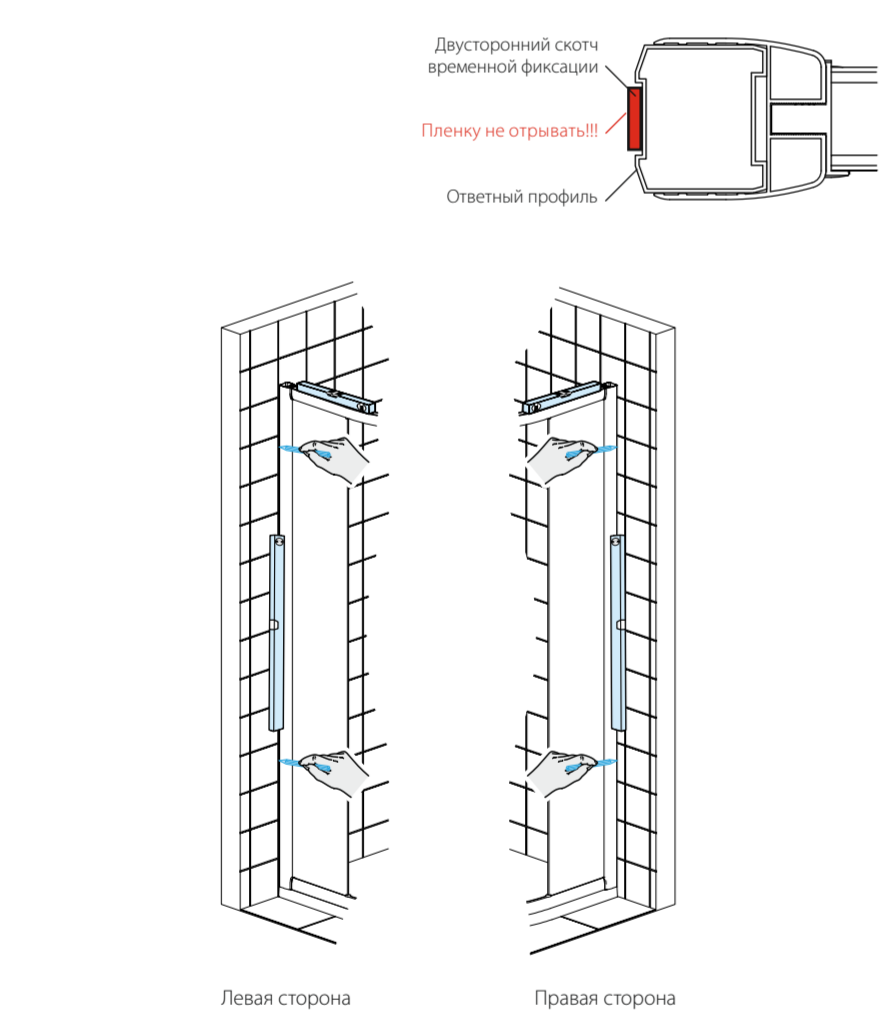
Описание действий
Осуществляйте сборку каркаса изделия в стороне от установочного места.
1) Вставьте стеновый профиль в сборе со стеклом в нижнюю направляющую.
Предварительно, для удобства установки, нанесите силиконовую смазку или мыльный раствор на нижний торец стекла.
2) Закрепите каркас саморезами DIN7981 3,5x38 из комплекта.

Шаг 4 **сборка каркаса**



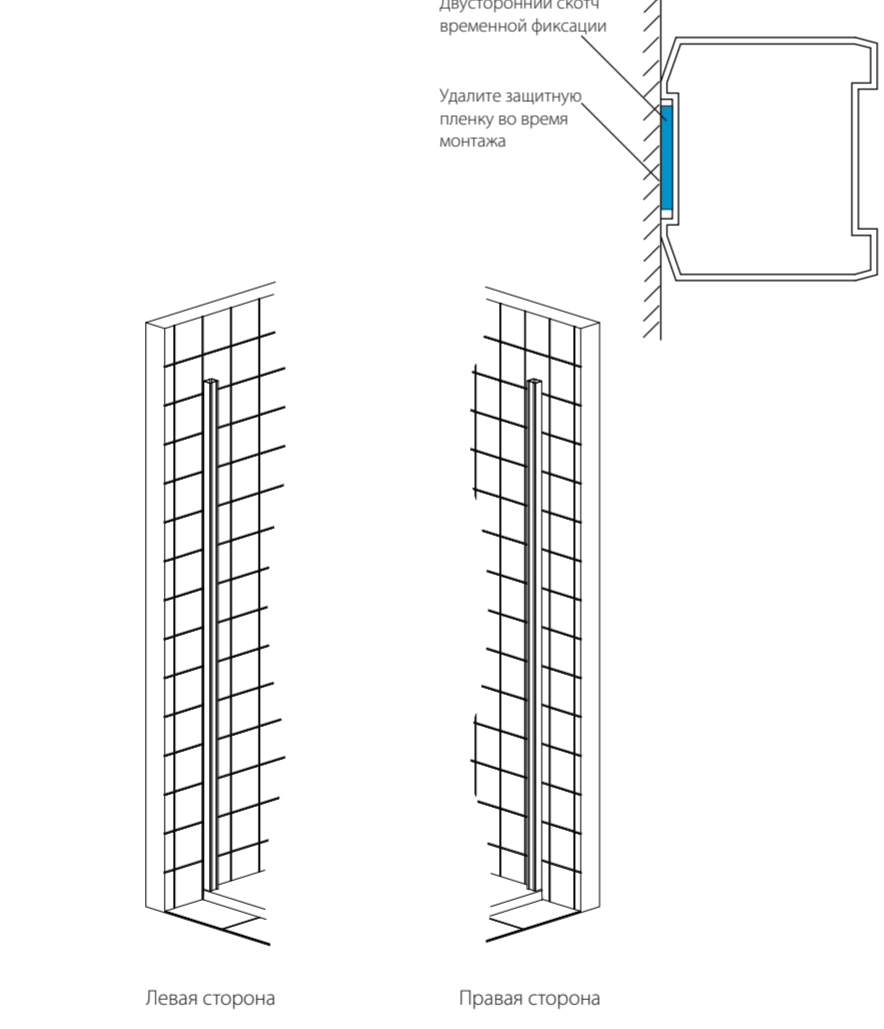
Описание действий
Осуществляйте сборку каркаса изделия в стороне от установочного места.
1) Вставьте верхнюю направляющую аналогично предыдущему шагу.
2) Закрепите каркас саморезами DIN7981 3,5x38 из комплекта.
3) Произведите аналогичные действия для противоположной стороны каркаса.

Шаг 5 **разметка установочного места**



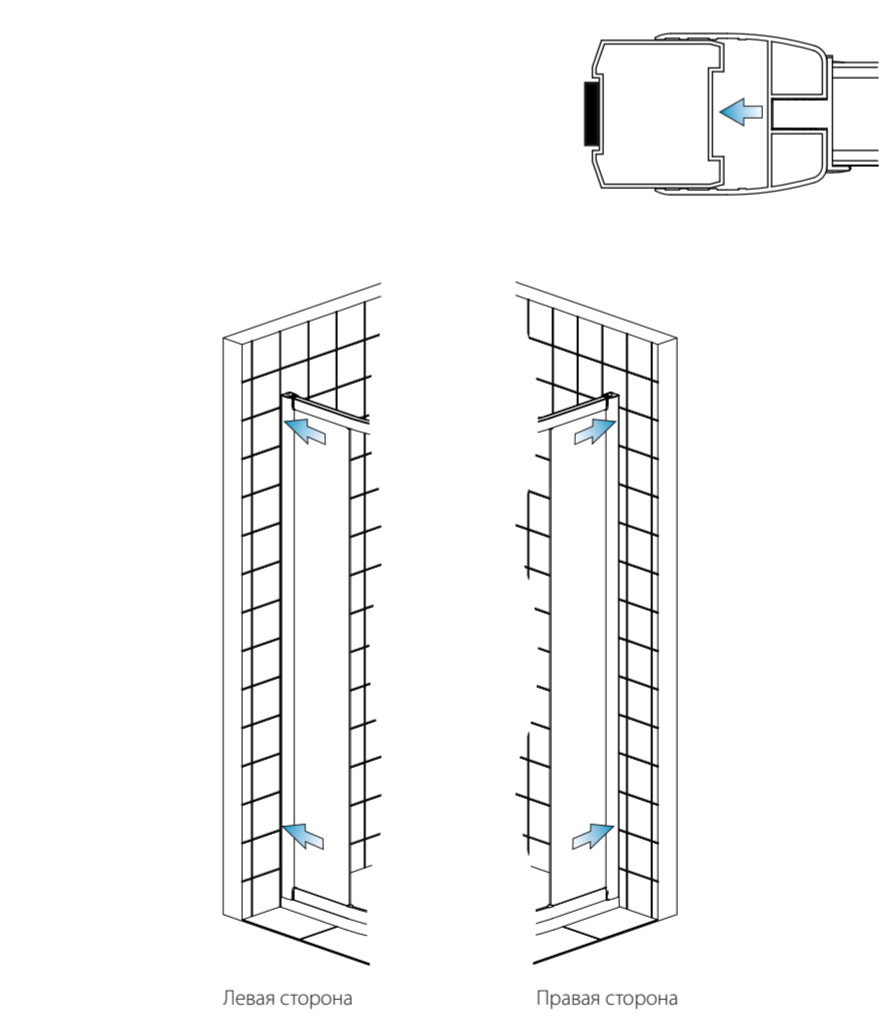
Описание действий
1) Выставьте каркас в сборе с ответными профилями в монтажное место для разметки.
2) Отметьте карандашом место монтажа.
3) Отставьте каркас ограждения в сторону для дальнейшего монтажа ответных профилей.

Шаг 6 **монтаж ответных профилей**



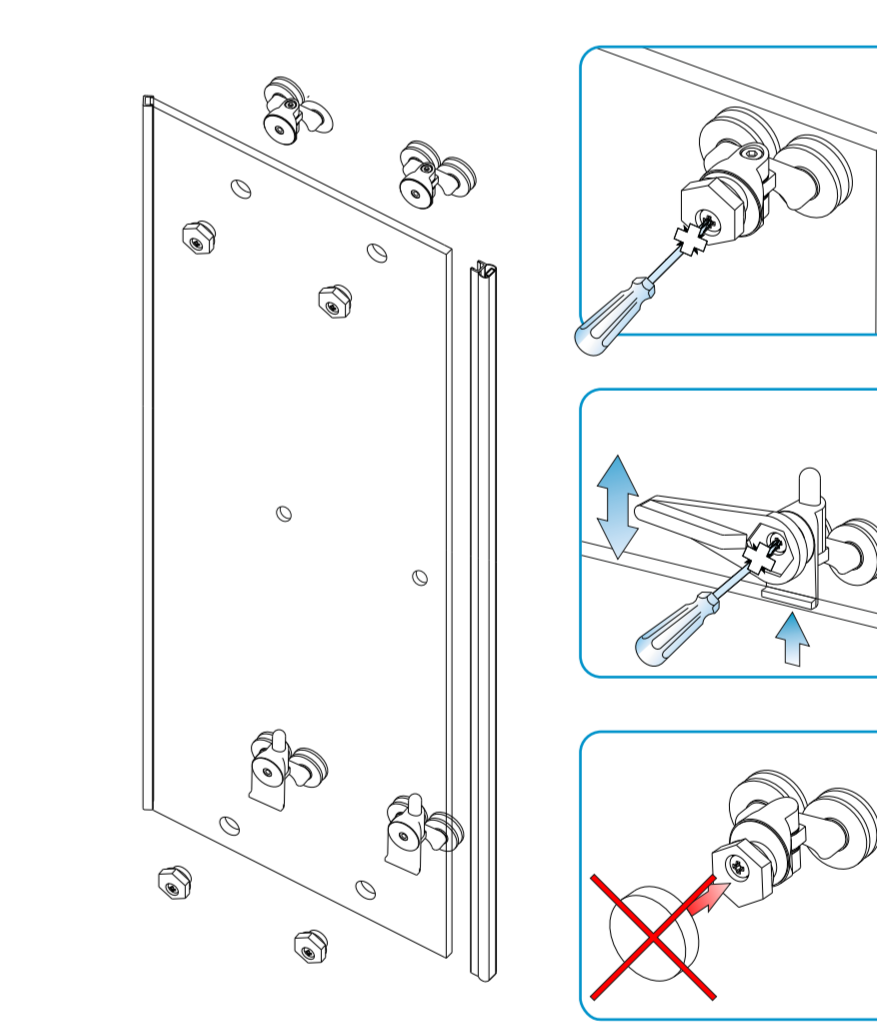
Описание действий
Произведите монтаж ответных профилей на ленту временной фиксации в отмеченные места.
Примечание: Для удобства фиксации ответных профилей не отрывайте сразу целиком защитную пленку. Акуратно оторвите пленку сверху и снизу по 20 см с каждой стороны и приклейте профиль согласно разметке. Только после этого оторвите оставшуюся защитную пленку и окончательно приклейте профиль.

Шаг 7 **монтаж каркаса**



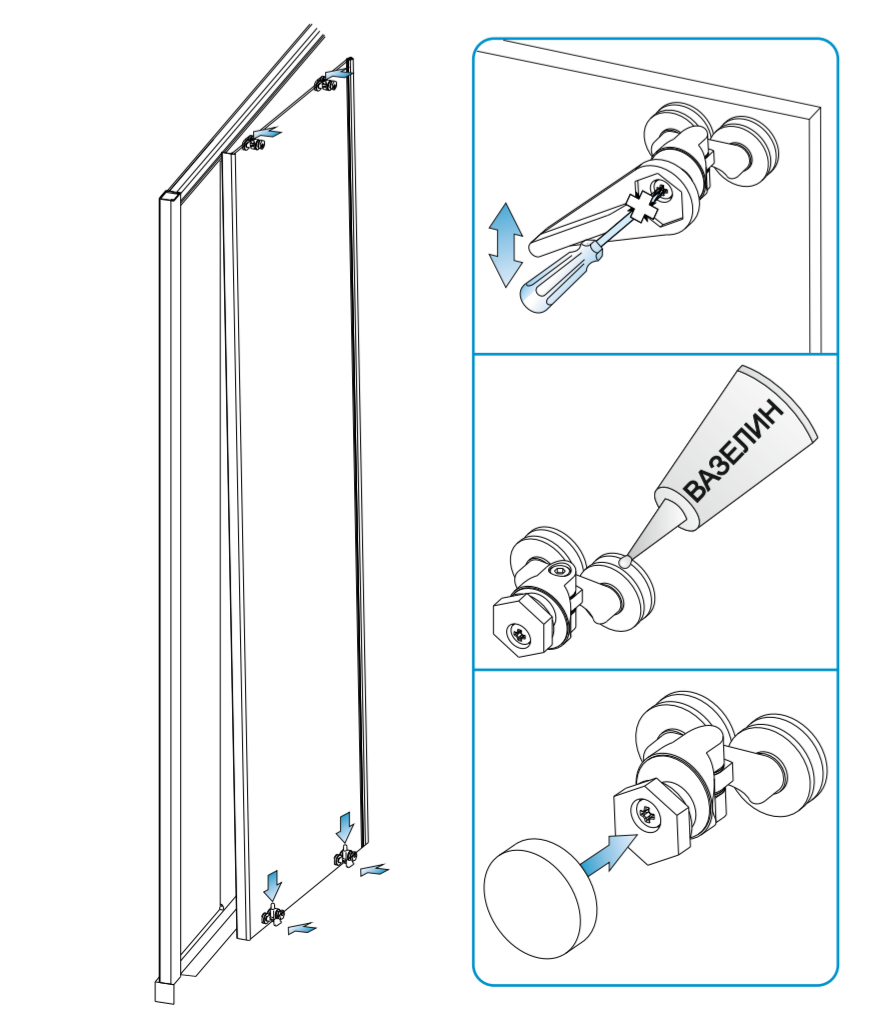
Описание действий
1) Смонтируйте собранный каркас в ответные профили и отрегулируйте по требуемому внешнему виду.

Шаг 8 **сборка дверей**



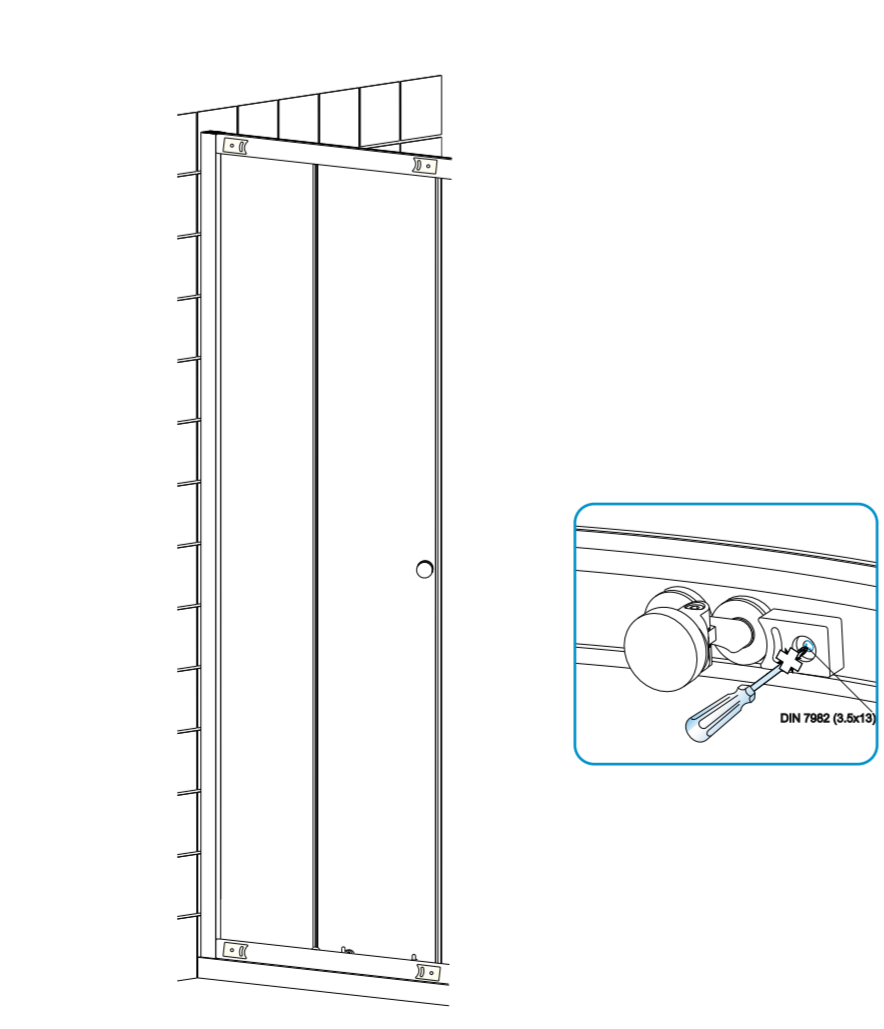
Описание действий
1) Перед монтажом двери требуется установить на двери все уплотнители, ручки и ролики.
2) По всей длине всех уплотнителей на внутреннюю сторону наносится катил силикона с шагом 10 см.
3) Смажьте мыльной водой торцы стекла перед окончательной установкой уплотнителей к стеклу.
4) Ни в коем случае не применяйте механические усилия, монтируйте уплотнители только руками.
5) Установите верхние ролики. Не затягивайте болт до упора для последующей регулировки двери.
6) Установите нижние ролики. Ключом поднимите ролики максимально вверх и сильно зафиксируйте с помощью отвертки.
7) Не одевайте декоративные крышки до установки двери и окончательной регулировки роликов.

Шаг 9 **установка и регулировка дверей**



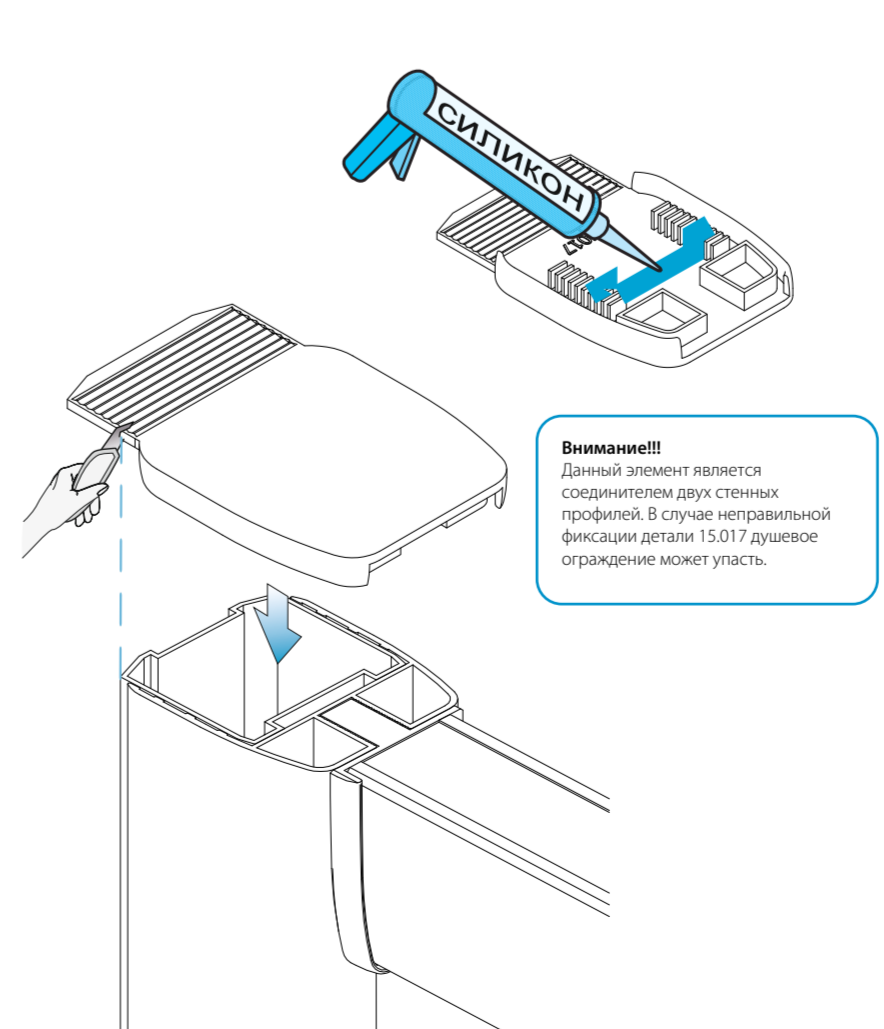
Описание действий
1) Смонтируйте дверь, начиная с подвешивания верхних роликов, после чего, прижимая пружинные механизмы нижних роликов, вставьте ролики в нижний профиль.
2) Отрегулируйте двери с помощью верхних роликов, после чего сильно зафиксируйте винты для предотвращения отклонения двери в процессе эксплуатации.
3) Для качественного скольжения смажьте ролики небольшим количеством вазелина.
4) Установите декоративные крышки на все ролики только после того, как все ролики были отрегулированы и зафиксированы.
5) При возникновении зазора между магнитом допуская их ручная подгонка.

Шаг 10 **установка стопоров**



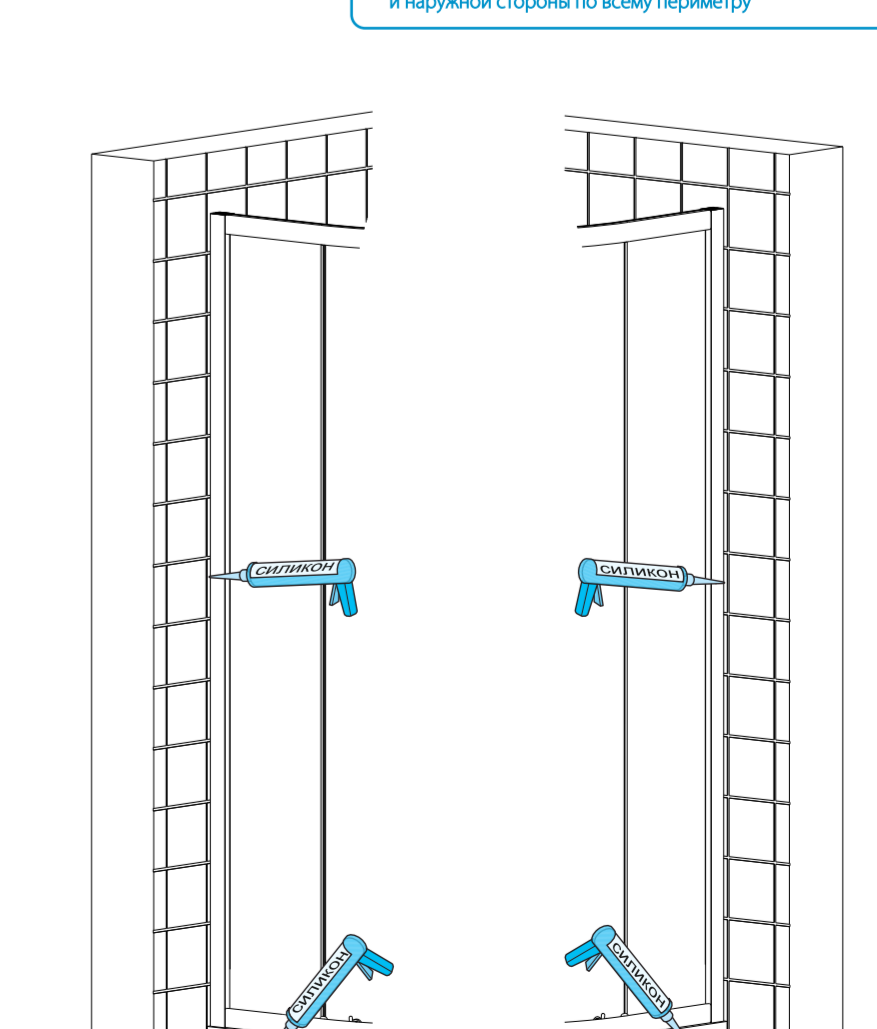
Описание действий
После установки и регулировки дверей необходимо установить силиконовые стопоры.
1) Закройте и отцентрируйте двери.
Почередно прикладывая стопоры прикрутите их к профилю согласно схеме.
2) Повторите действия для дверей в открытом положении.

Шаг 11 **установка стопоров**



Описание действий
Деталь арт. 15.017 фиксирующая крышка с пошаговой подрезкой под ваш размер.
1) Перед монтажом произведите подрезку детали под ваш размер согласно схеме.
2) Нанесите силикон и смонтируйте её на стеновые профили, зафиксировав их положение.

Шаг 12 **Душевое ограждение необходимо загерметизировать**



Внимание! Силикон наносится на гладкую, обезжиренную и высушенную поверхность. Шпатель должен быть чистым, без остатков его зубила. Завершив нанесение, необходимо подождать до образования пленки. Для нанесения 24 часа.