

**Внимание!** Инструкция по монтажу предназначена для квалифицированных работников.

**Внимание!** Перед началом работ по установке изделия, необходимо осмотреть все детали на наличие повреждений, которые могут быть вызваны транспортировкой. После установки деталей претензии не принимаются.

**Внимание!** Вертикальные профили крепятся к стенам специальными дюбелями в соответствии с инструкцией. Если дюбели из комплекта поставки не соответствуют типу стен, то они приобретаются отдельно. Необходимые дюбели доступны в магазинах.

**Инструкция по эксплуатации**

Поздравляем вас с приобретением нашего фирменного продукта. Вы сделали хороший выбор: приобрели продукт из высококачественных, благородных и долговечных материалов. Чтобы сохранить качество и красоту изделия, мы рекомендуем придерживаться данной инструкции.

**Герметичность ограждения**

Очень важно понимать, что ни одно душевое ограждение не обеспечивает 100-процентную герметичность (безопасности), оно выполняет функцию защиты от брызг. Однако количество воды, которое может попасть наружу, всегда минимально. Причинами протечки воды могут быть некачественный монтаж или планировка коммуникаций. Факторы, влияющие на снижение герметичности:

- несоблюдение инструкции по монтажу;
- неровности и кривизна стен;
- установка компонентов изделия без использования уровня.

**Уход за душевым ограждением**

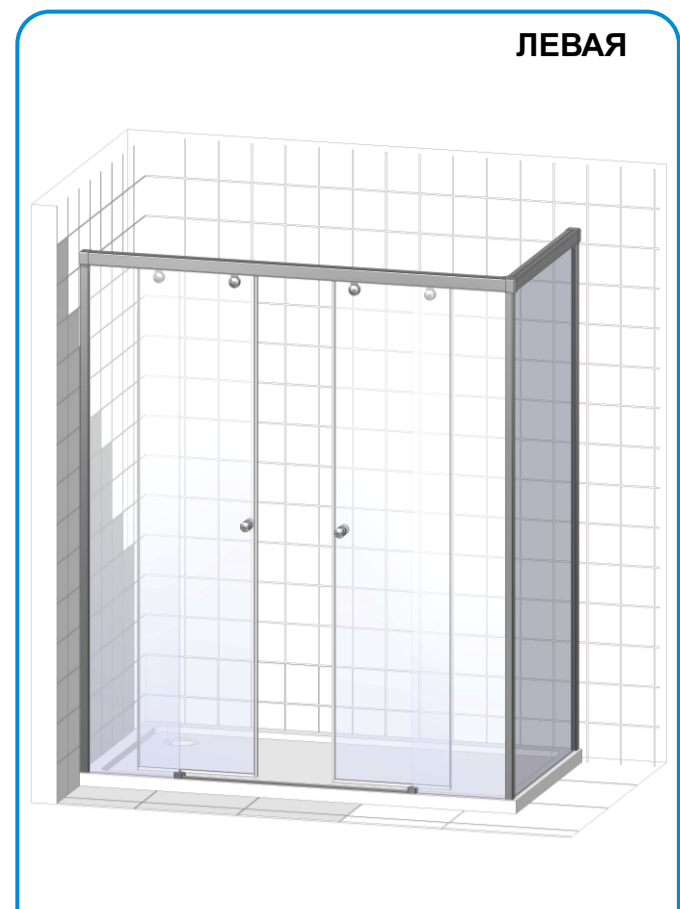
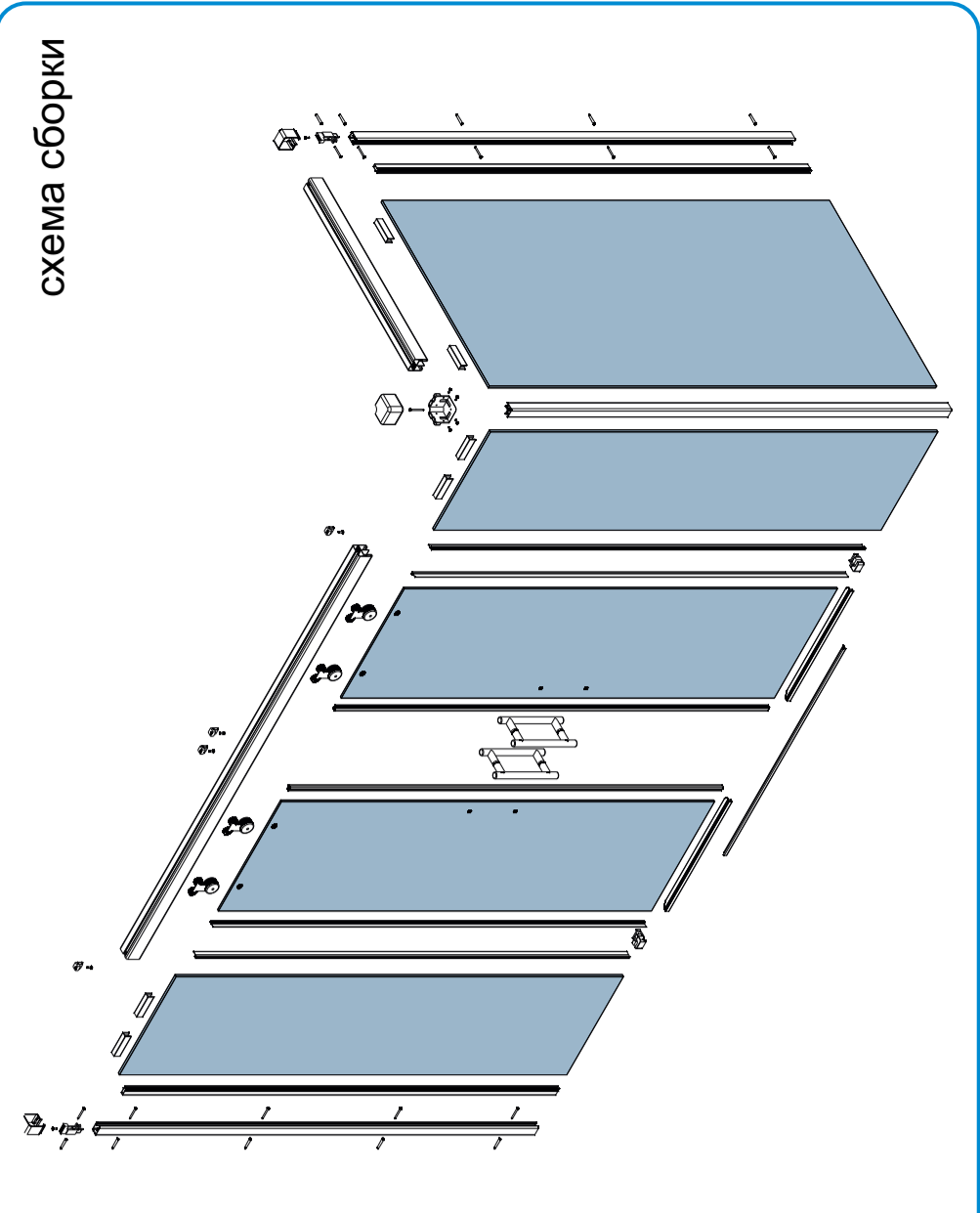
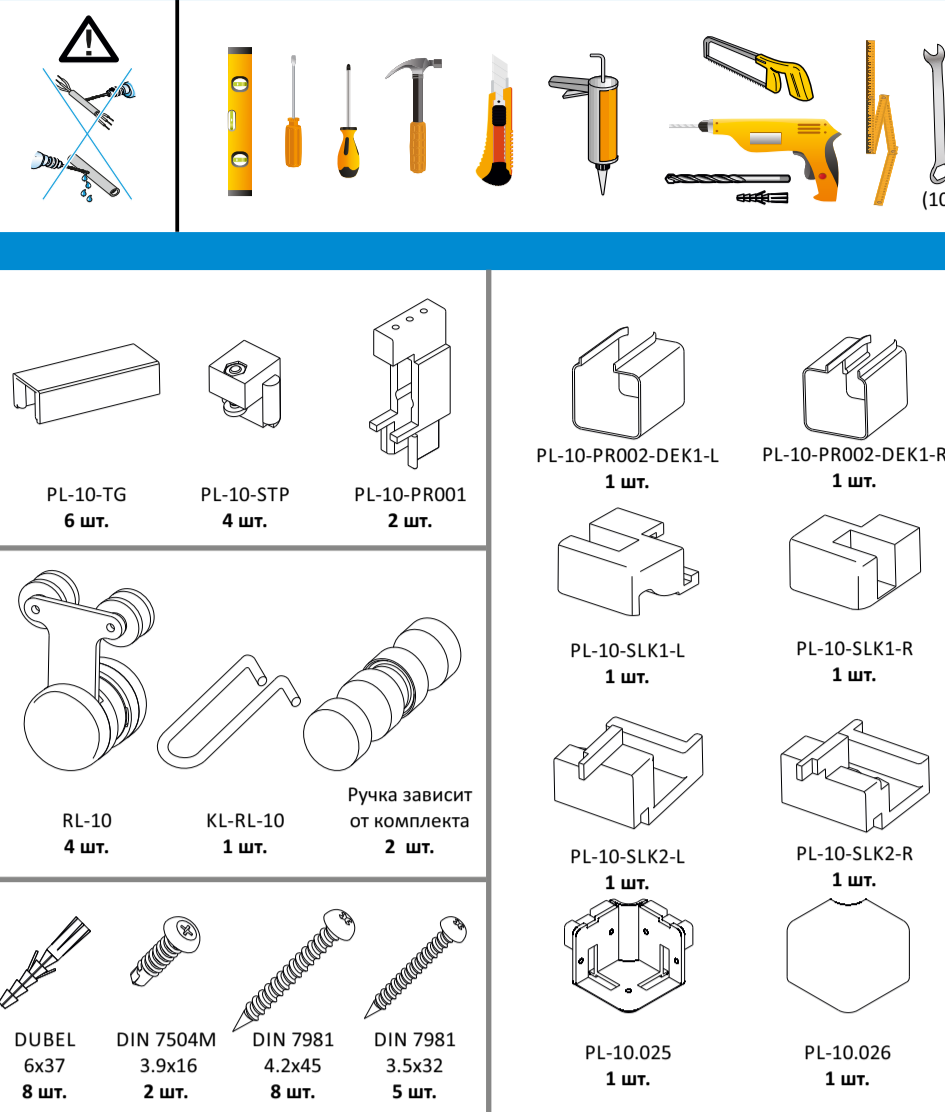
Регулярный уход за стеклянными элементами кабины позволит вам предотвратить образование известковых отложений, и стекло сохранит свою прозрачность и блеск. Используйте для ухода за стеклянными элементами специальные моющие средства, не имеющие в своем составе агрессивных компонентов, кислот и щелочей. При уходе за стеклами рекомендуется использовать только мягкие полотенца и салфетки из микрофибры. Избегайте абразивных средств.

**Расходные материалы**

Не смотря на то, что в наших изделиях использованы только высококачественные материалы, некоторые детали, в частности, водостойкие уплотнители, движущиеся элементы и т. п., подвержены процессам старения и со временем подлежат замене. Эти детали считаются расходными материалами. Их замена не входит в перечень работ по гарантийному обслуживанию, но их можно приобрести у производителя душевой кабины.

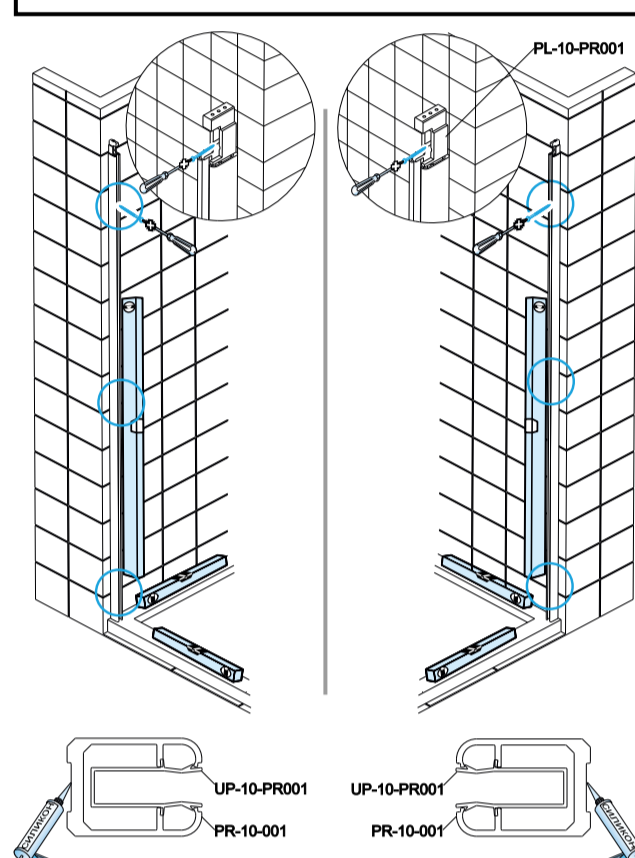
[www.gutewetter.ru](http://www.gutewetter.ru) тел. +7 495 646 26 26

**перечень комплектующих и инструментов**



**Шаг 1**

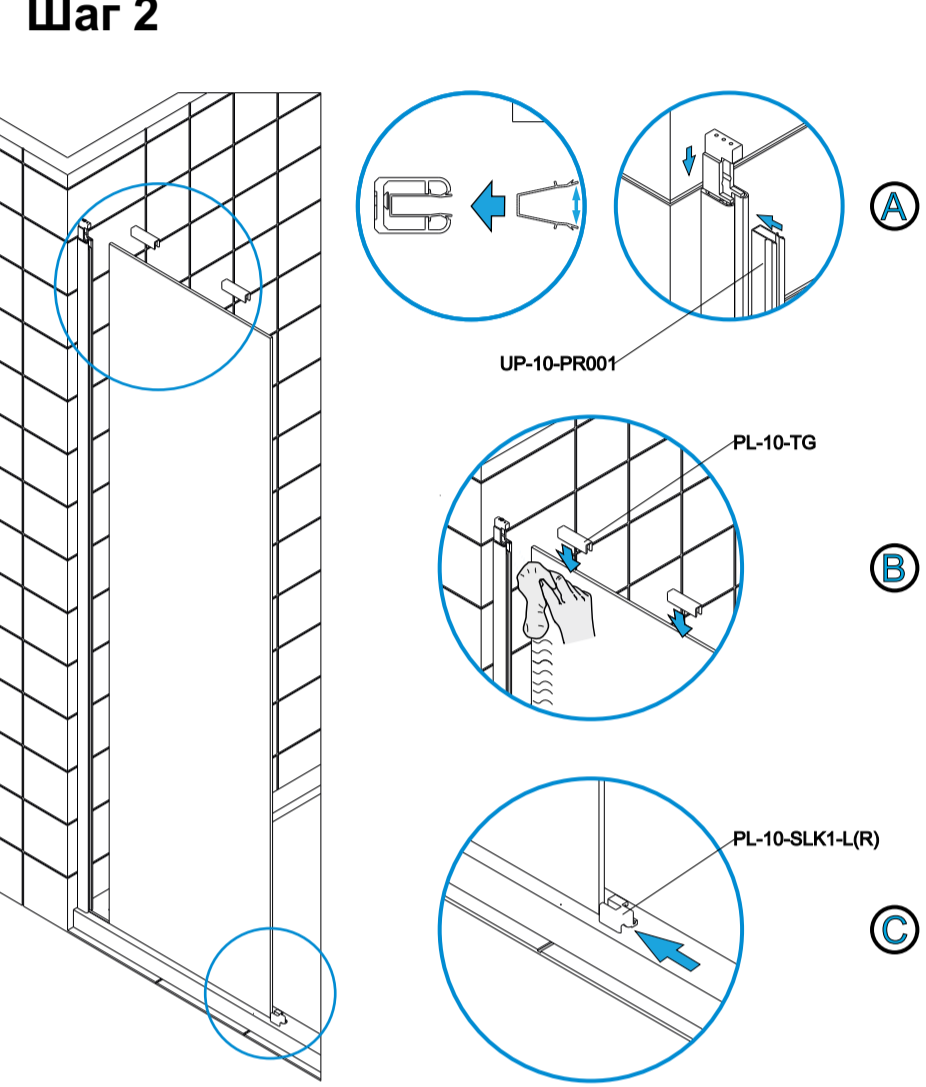
**Внимание!** Монтажная ширина изделия 50 мм. Стандартный монтажный отступ - 10 мм до лицевой стороны стенового алюминиевого профиля. При монтаже изделия со стандартным отступом от края 10 мм, вам потребуется ширина бортика не менее 60 мм.



**Описание действий**

1. Прежде всего, проведите разметку монтажной линии карандашом.
2. Определите с помощью чертёжа комплект профилей для правой и левой стороны.
3. Приложите к стене вертикальный профиль и выставьте его по уровню.
4. Сделайте карандашом места, где требуется сделать отверстие.
5. Проведите отверстие в стене и смонтируйте требуемые дюбели.
6. Приложите к стене вертикальный профиль повторно и проверьте что все отверстия совпадают.
7. Нанесите на тыльную сторону профилей небольшой слой силикона так, чтобы после приклеивания профиля к стене силикон не выступал в наружу. Он обеспечит изоляцию между стеной и профилями.
8. Смонтируйте профили, обязательно используя саморезы из нержавеющей стали.

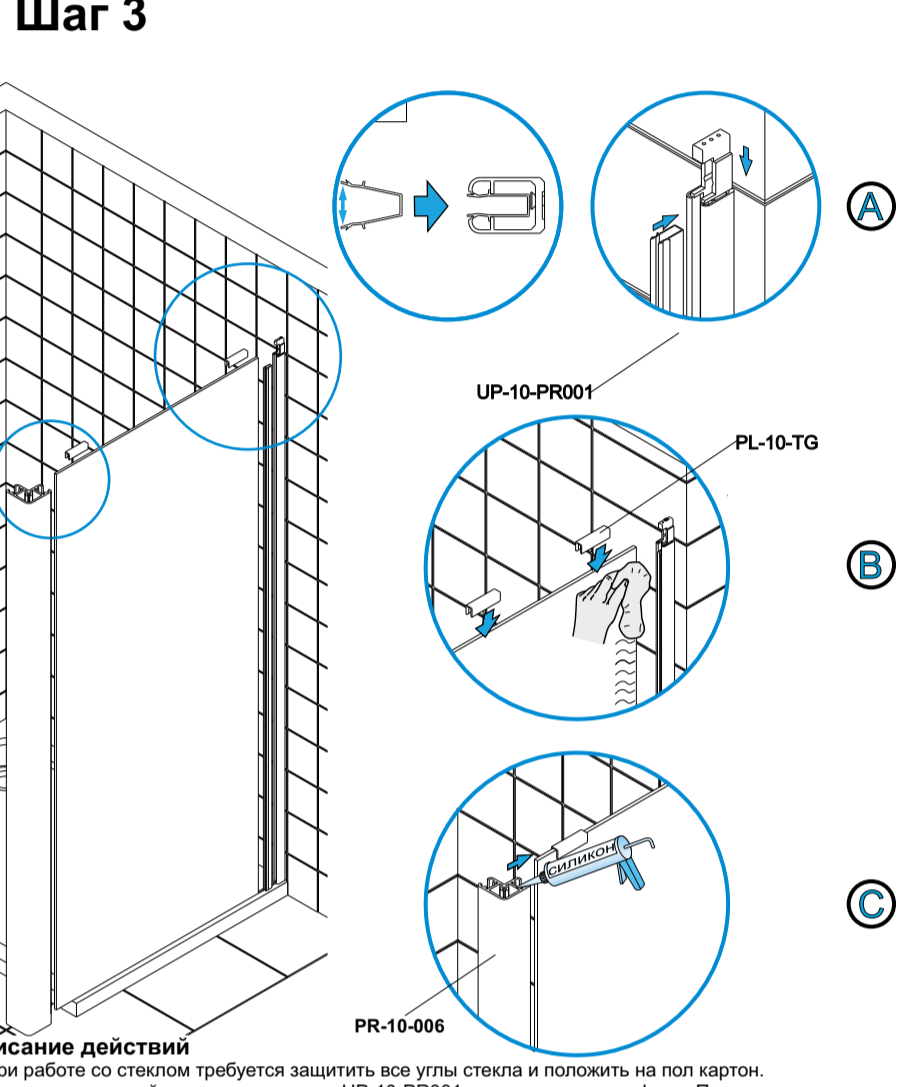
**Шаг 2**



**Описание действий**

1. При работе со стеклом требуется защитить все углы стекла и положить на пол картон.
2. Расправьте по всей длине уплотнитель UP-10-PR001 и установите в профиль. Проведите по нему торцом отвертки по всей длине, придавая углы так, чтобы расправить язычок, которые должны плотно сесть в пазы профиля.
3. Определите стекло неподвижного сегмента согласно чертёжу и направлением вверх / низ.
4. Смонтируйте мыльную воронку торца стекла, который требуется установить в профиль.
5. Приподнимая на два см от поддона, установите стекло неподвижной стены в подготовленный профиль. Стекло необходимо установить под углом 30-40 градусов, начиная сверху.
6. Установите пластиковые детали PL-10-TG сверху с отступом по 50 мм от края стекла.
7. Аккуратно прижмите с помощью силикона деталь PL-10-SLK1 к поддону и стеклу.

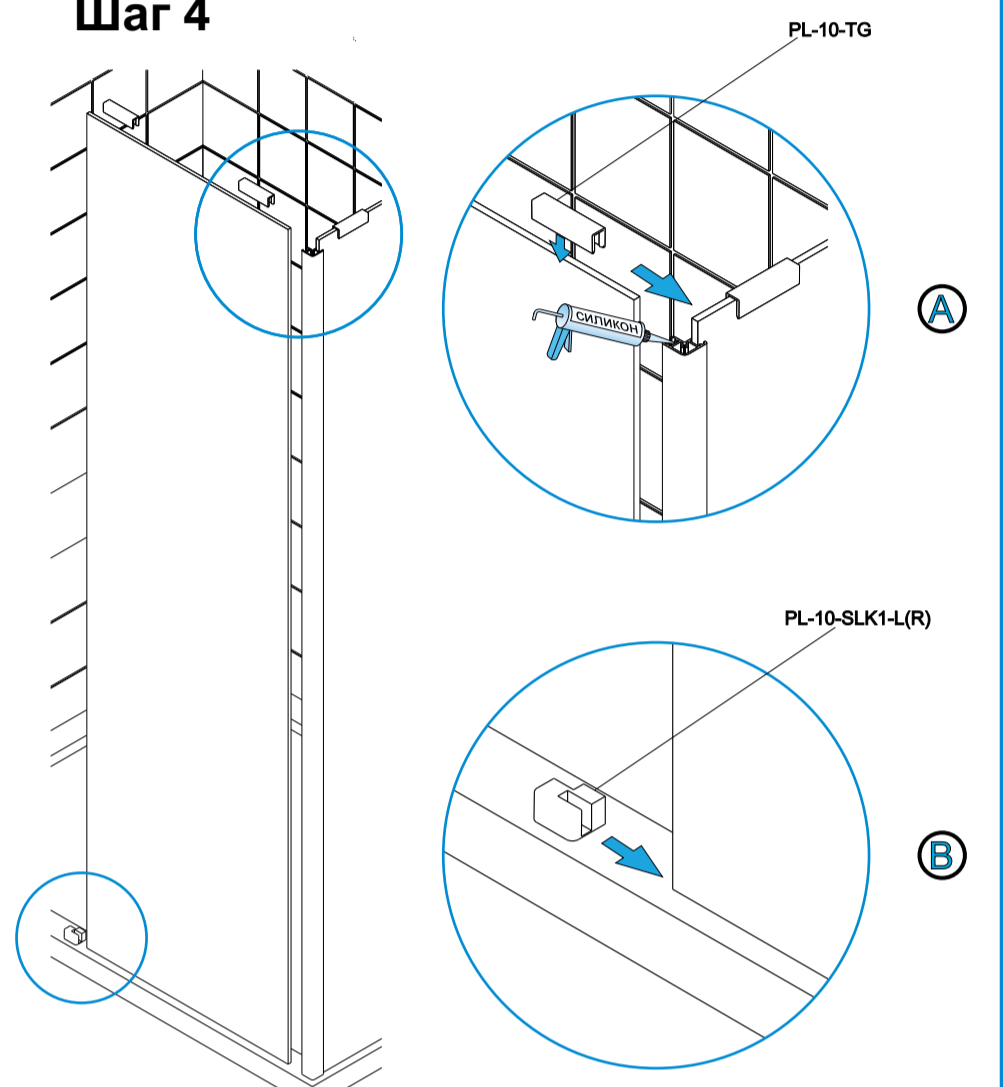
**Шаг 3**



**Описание действий**

1. При работе со стеклом требуется защитить все углы стекла и положить на пол картон.
2. Расправьте по всей длине уплотнитель UP-10-PR001 и установите в профиль. Проведите по нему торцом отвертки по всей длине, придавая углы так, чтобы расправить язычок, которые должны плотно сесть в пазы профиля.
3. Определите стекло неподвижного сегмента согласно чертёжу и направлением вверх / низ.
4. Смонтируйте мыльной воронкой торца стекла, которые требуется установить в стеновой профиль.
5. Приподнимая на два см от поддона, установите стекло неподвижной стены в подготовленный профиль. Стекло необходимо установить под углом 30-40 градусов, начиная сверху. Далее вставьте противоположный профиль в стекло, предварительно смазав его внутреннюю часть тонкой полоской силикона.
6. Установите пластиковые детали PL-10-TG сверху с отступом по 50 мм от края стекла.
7. Нанесите на профиль PR-10-006 необходимый слой силикона так, чтобы после установки на стекло силикон не выступал наружу.
8. Установите профиль PR-10-006 до упора согласно схеме (С).

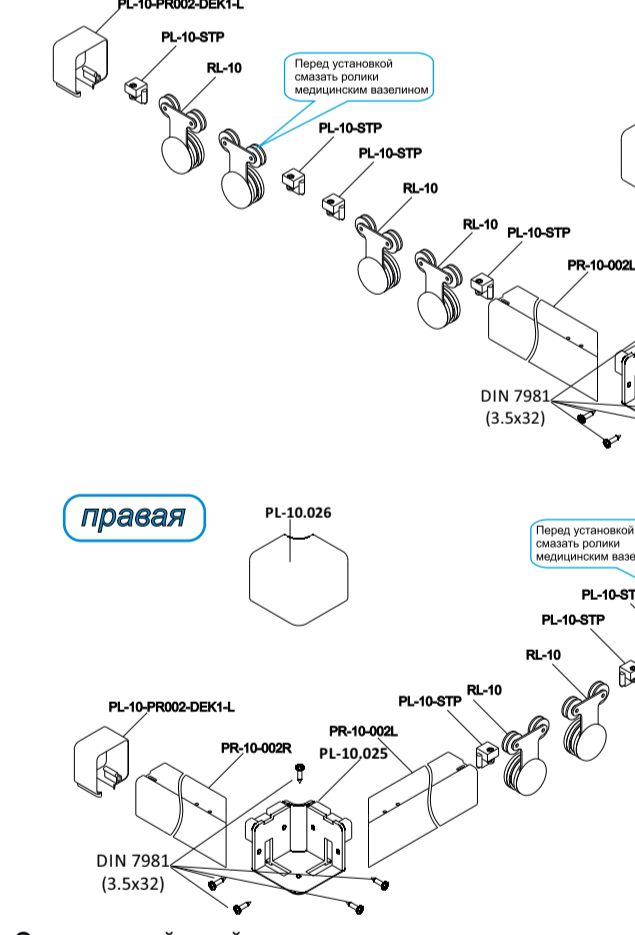
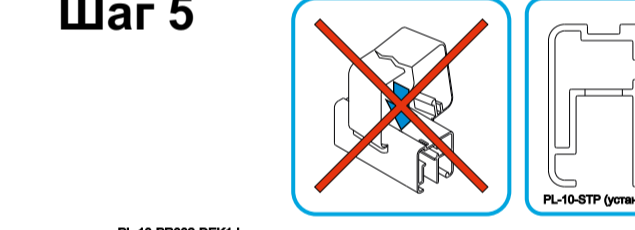
**Шаг 4**



**Описание действий**

1. При работе со стеклом требуется защитить все углы стекла и положить на пол картон.
2. Определите стекло неподвижного сегмента согласно чертёжу и направлением вверх / низ.
3. Нанесите силикон тонкой полоской на внутреннюю часть профиля PR-10-006 так, чтобы после установки на стекло силикон не выступал наружу.
4. Установите стекло в профиль до упора согласно схеме (А).
5. Установите пластиковые детали PL-10-TG сверху с отступом по 50 мм от края стекла.
6. Аккуратно прижмите с помощью силикона деталь PL-10-SLK1 к поддону и стеклу.

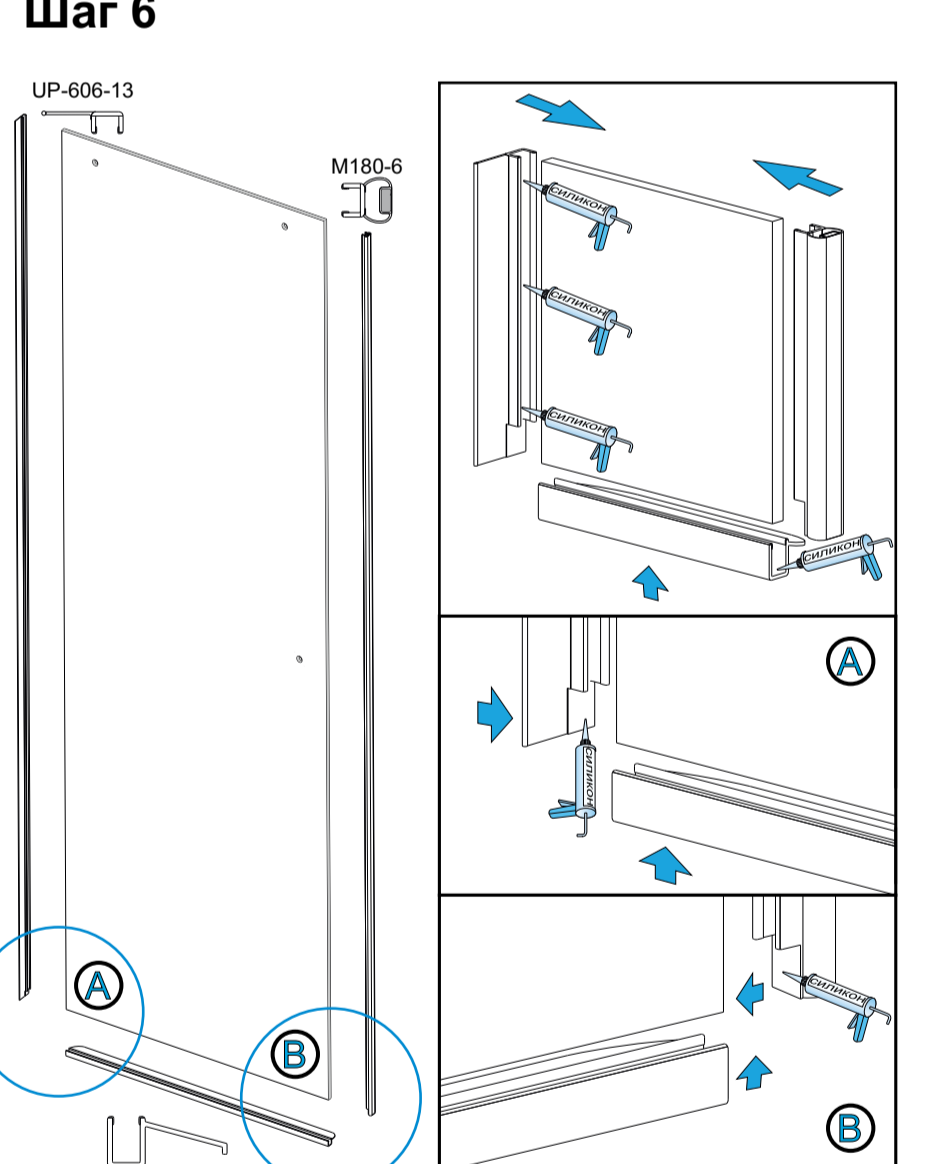
**Шаг 5**



**Описание действий**

1. Перед сборкой верхнего комплекта, приложите направляющие профили PR-10-002L® сверху стеновых вертикальных профилей и убедитесь, что длина и ширина подходит для вашей ниши (ванна).
2. Смажьте ролики небольшим количеством вазелина и вставьте в профиль согласно схеме.
3. Проверьте правильность расположения роликов по отношению к профилю согласно схеме сборки.
4. Вставьте в профиль деталь PL-10-STP согласно схеме, предварительно ослабьте винт.
5. Вставьте с двух сторон декоративные заглушки и сделайте их на 10 см от края к центру.
6. Установите деталь PL-10-025 и закрутите саморезы.
7. Установите декоративную крышку PL-10-026.

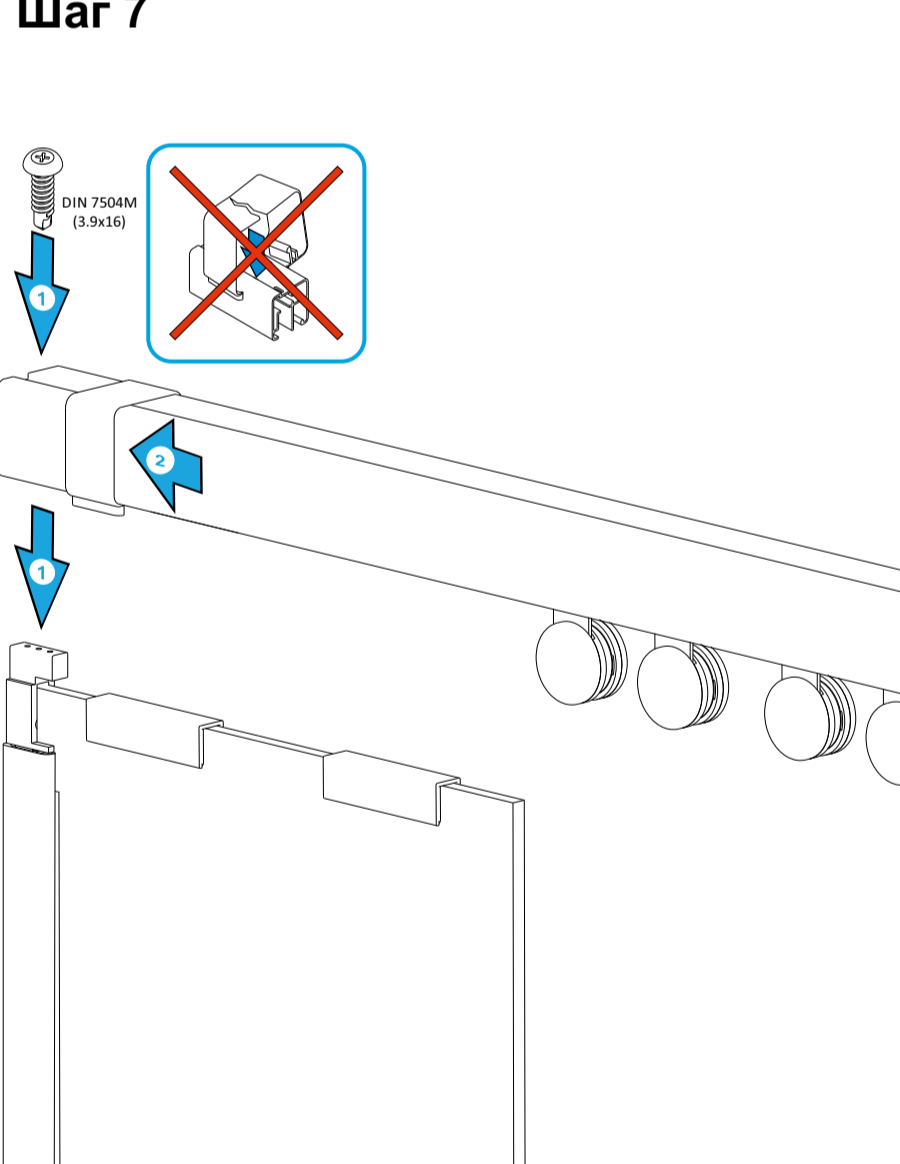
**Шаг 6**



**Описание действий**

1. Перед монтажом двери требуется установить на дверь все уплотнители и ручки.
2. Уплотнители подвешиваются строго согласно схеме специальным инструментом.
3. По всей длине всех уплотнителей на внутреннюю сторону наносится капля силиконового смазочного средства.
4. Смонтируйте мыльной воронкой торца стекла перед окончательной трикотажной уплотнителем к стеклу.
5. Ни в коем случае не пытайтесь вставить заглушки сверху профиля.
6. Зеркально соберите вторую дверь.

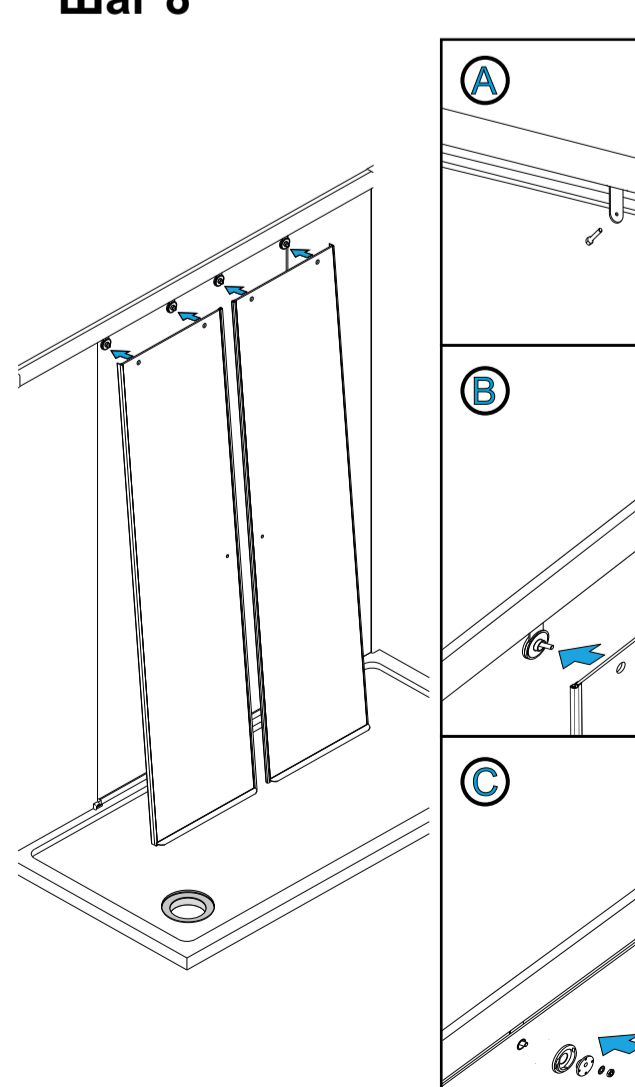
**Шаг 7**



**Описание действий**

1. Смонтируйте профиль PR-10-002: установите его на стекла, после чего задвиньте к стене. Между профилями появится технический зазор, который закроет заглушки.
2. Раздвиньте декоративные заглушки от центра к стенам так, чтобы заглушки закрыли технический зазор, появившийся между горизонтальными и вертикальными профилями.
3. Приложите к профилю PR-10-002 уровень и убедитесь, что он смонтирован горизонтально, без сползаний. Склонение уровня может вызвать произвольное смещение двери.

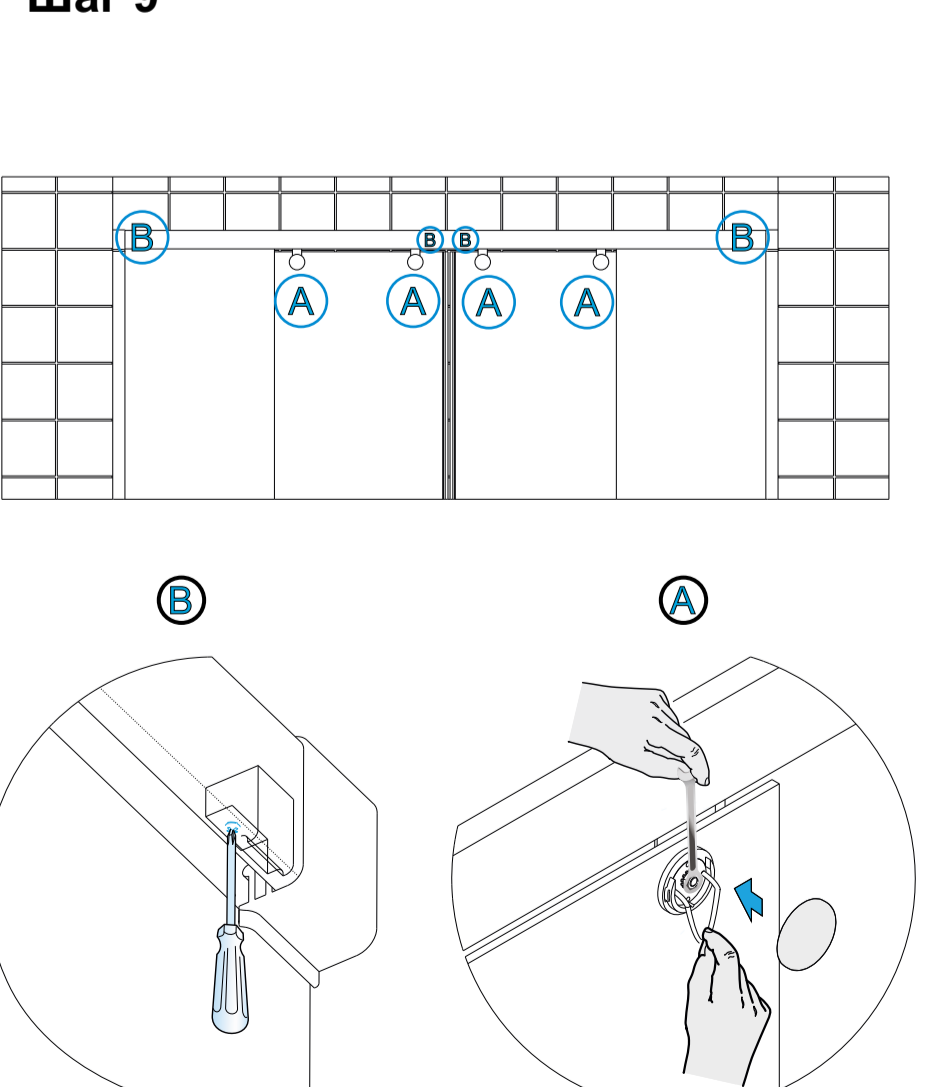
**Шаг 8**



**Описание действий**

1. Демонтируйте крышки роликов, оставив только основу согласно чертёжу (А).
2. Установите двери на ось роликов согласно чертёжу (В).
3. Смонтируйте ответный комплект креплений роликов согласно чертёжу (С).
4. Не затягивайте внешние гайки сильно для последующей регулировки роликов.

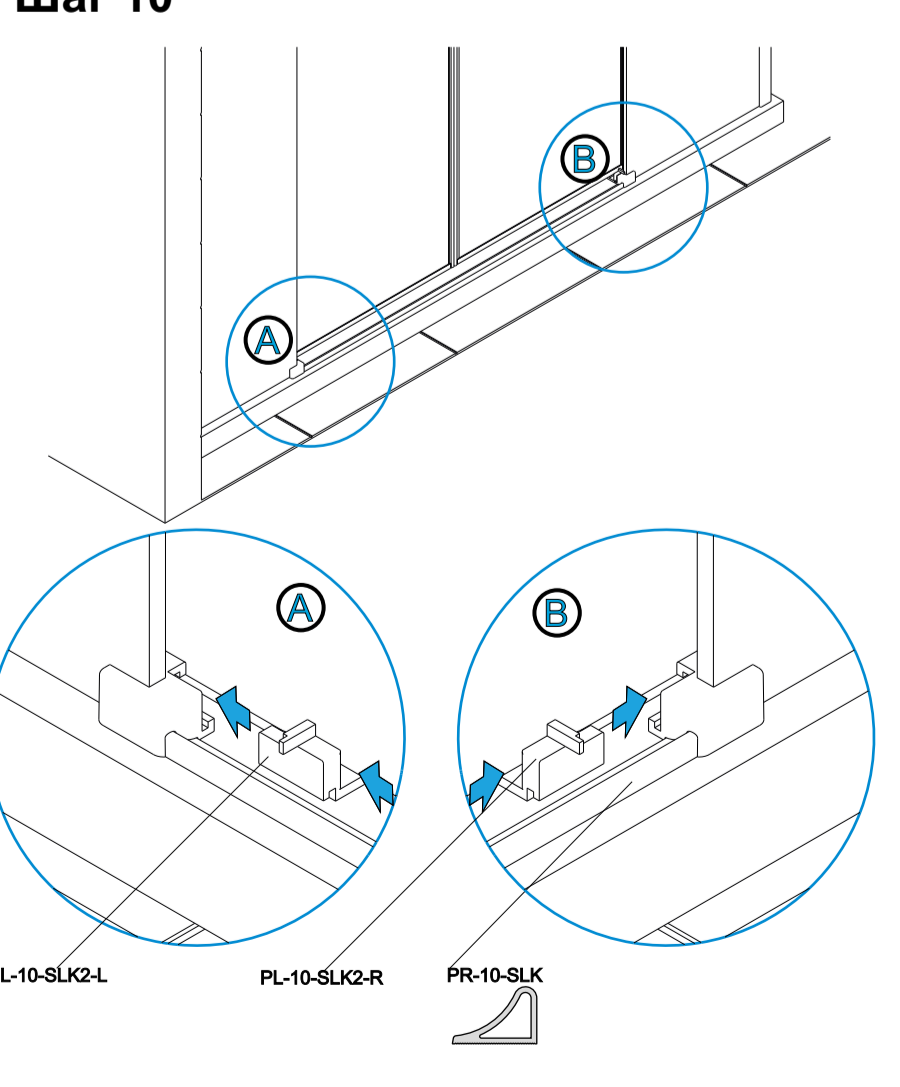
**Шаг 9**



**Описание действий**

1. С помощью U-образного и гаечного ключа отрегулируйте эксцентриковые шайбы роликов.
2. После регулировки положения двери малышки должны соприкоснуться всей длиной.
3. По окончании регулировки крепко затяните гайки роликов и закройте декоративные крышки.
4. Сдвиньте двери в открытое положение так, чтобы между ручкой и стеклом осталось расстояние, после чего с помощью отвертки придавите стопор к основанию ролика и сильно закрутите винт.
5. Сдвиньте двери в закрытое положение так, чтобы линия соединения панелей оказалась по центру кабины. Придвиньте стопоры к основанию роликов и сильно закрутите винты.

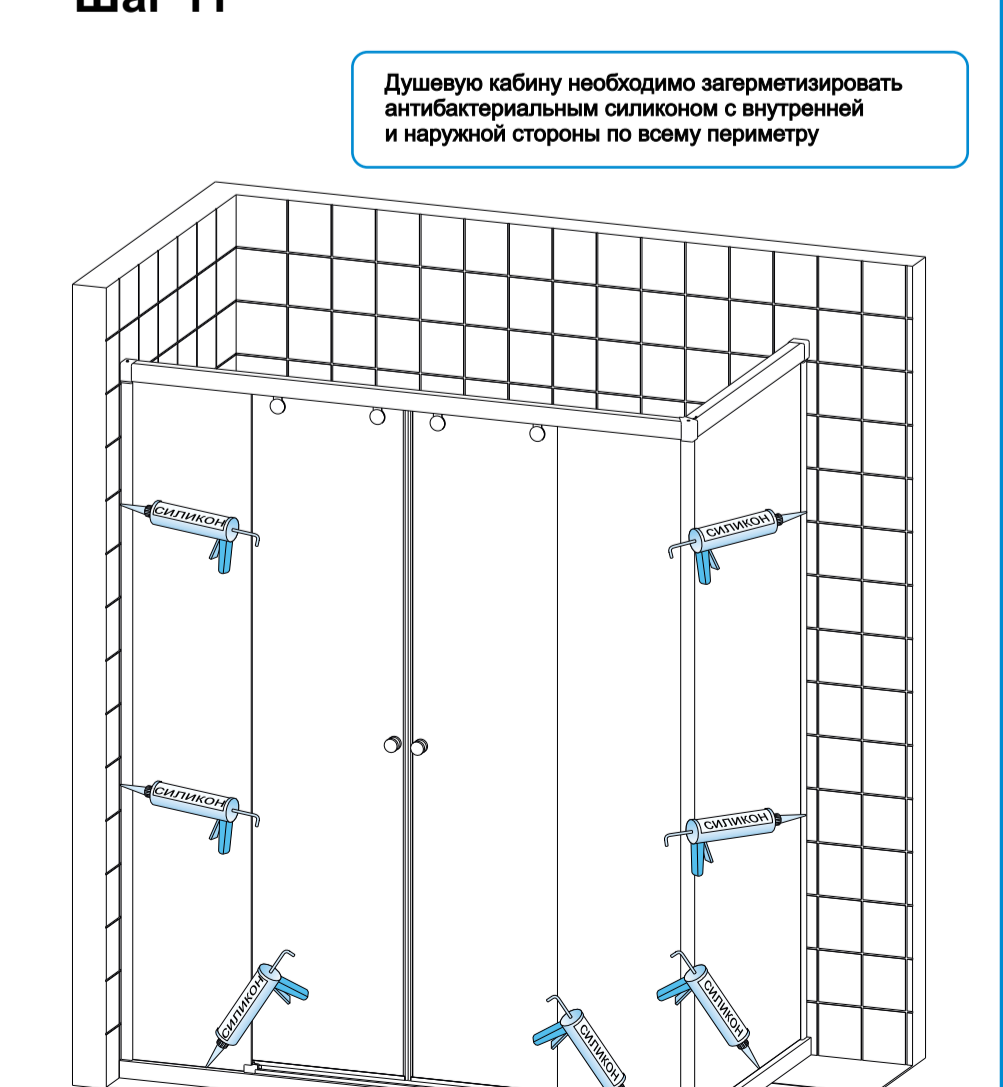
**Шаг 10**



**Описание действий**

1. Установите PL-10-SLK2 так, чтобы защёлкнулся замок. Деталь надо вставлять вместе со стеклом, направляя стекло в специальный канал, который обеспечивает параллельное движение двери.
2. Подрежьте профиль PR-10-SLK по размеру стандартной ножовкой по металлу.
3. Для предоставления возможности регулировки размера душевого ограждения профиль PR-10-SLK может поставляться в комплекте размером больше номинального. Чтобы вырезать требуемый размер необходимо:
  - а) измерить расстояние от края левого неподвижного стекла до края правого неподвижного стекла;
  - б) из полученного значения вычесть 17 мм: это и будет необходимый размер профиля PR-10-SLK;
  - в) подрезать по размеру профиль PL-10-SLK приложите к поддону с помощью небольшого количества силикона. Одна сторона профиля вставляется в направляющую деталь согласно схеме (А).
4. Аналогично задвиньте профиль PL-10-SLK во вторую направляющую согласно схеме (В).

**Шаг 11**



**Внимание!** Душевую кабину необходимо загерметизировать антибактериальным силиконом с внутренней и наружной стороны по всему периметру.

Силикон наносить на очищенную, обезжиренную и высушенную поверхность. Ширина шва должна быть вдвое больше его глубины. Заглушку поверхности необходимо проводить до образования пленки. Дать высохнуть 24 часа.