

Дверь в душевую нишу двухсегментная
 монтажная инструкция и руководство по эксплуатации

Внимание! Данная модель универсальная, возможен монтаж левой и правой.
Внимание! Инструкция по монтажу предназначена для квалифицированных работников.
Внимание! Перед началом работ по установке изделия, необходимо осмотреть все детали на наличие повреждений, которые могут быть вызваны транспортировкой. После установки деталей претензии не принимаются.
Внимание! Вертикальные профили крепятся к стенам на специальной шпильке и силиконе в соответствии с инструкцией.

Инструкция по эксплуатации
 Подразумевая вас с приобретением нашего фирменного продукта, Вы сделали хороший выбор: приобрели продукт из высококачественных, благородных и долговечных материалов.
 Чтобы сохранить качество и красоту изделия, мы рекомендуем придерживаться данной инструкции.

Герметичность ограждения
 Очень важно помнить, что ни одно душевое ограждение не обеспечивает 100% герметичность (защита от брызг). Однако количество воды, которое может попасть наружу, всегда минимально.
 Причинами протечки воды могут быть: некачественный монтаж или планировка коммуникаций.
 Факторы, влияющие на снижение герметичности: не соблюдение инструкции по монтажу; неровности и колотые стены; установка компонентов изделия без использования уровня.

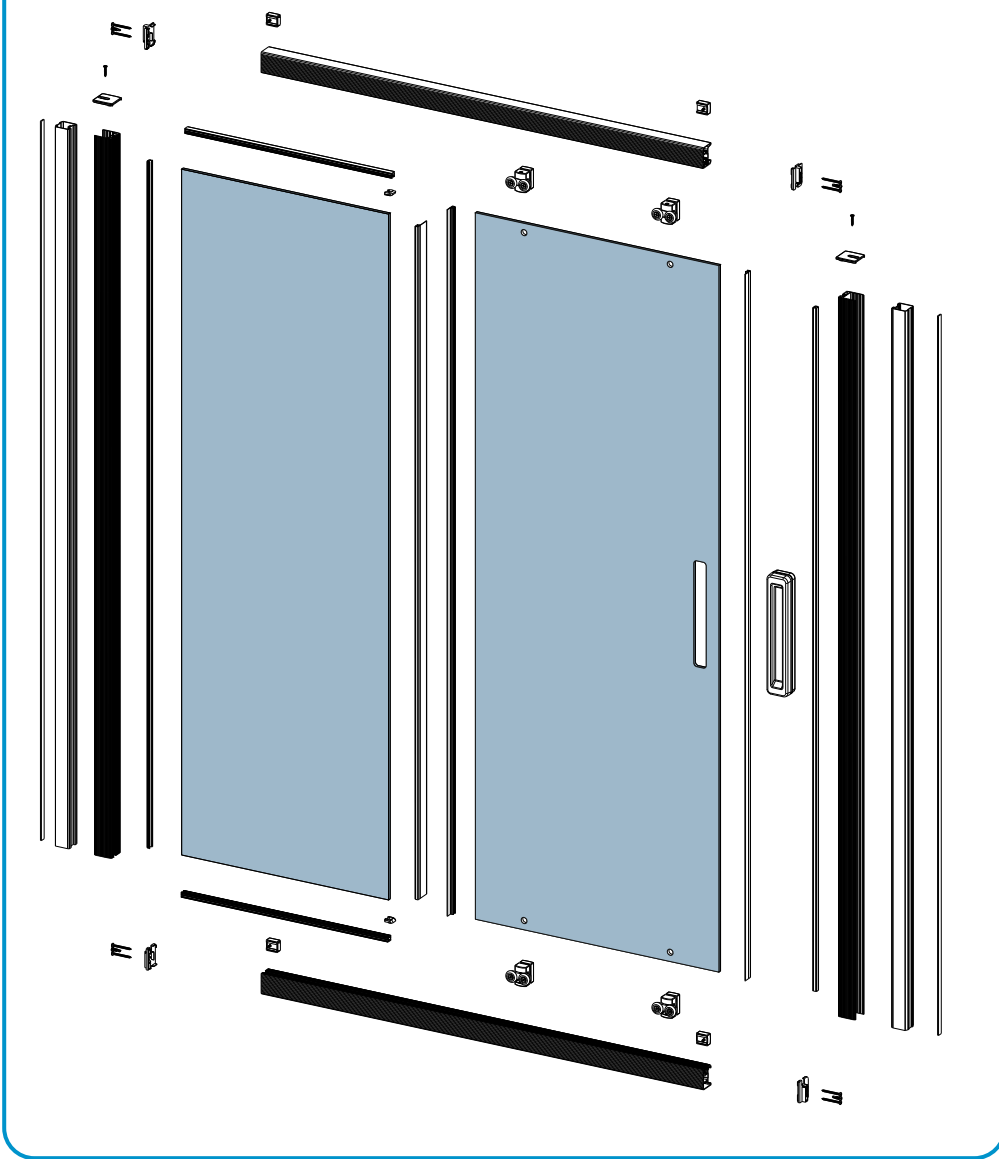
Уход за душевым ограждением
 Регулярный уход за стеновыми элементами кабины позволит вам предотвратить образование известковых отложений, и стекло сохранит прозрачность и блеск. Используйте для ухода за стеновыми элементами специальные моющие средства, не имеющие в своем составе абразивных компонентов, кислот и щелочей. При уходе за стеклами рекомендуется использовать только мягкое полотенце и салфетки из микро-фибры. Избегайте абразивных средств.

Расходные материалы
 Несмотря на то, что в наших изделиях использованы только высококачественные материалы, некоторые детали, в частности, водосторонние уплотнители, дегазирующие элементы и т.п. подвержены процессам старения и со временем подлежат замене. Эти детали являются расходными материалами. Их замена не входит в перечень работ по гарантийному обслуживанию, но их можно приобрести у производителя душевой кабины.

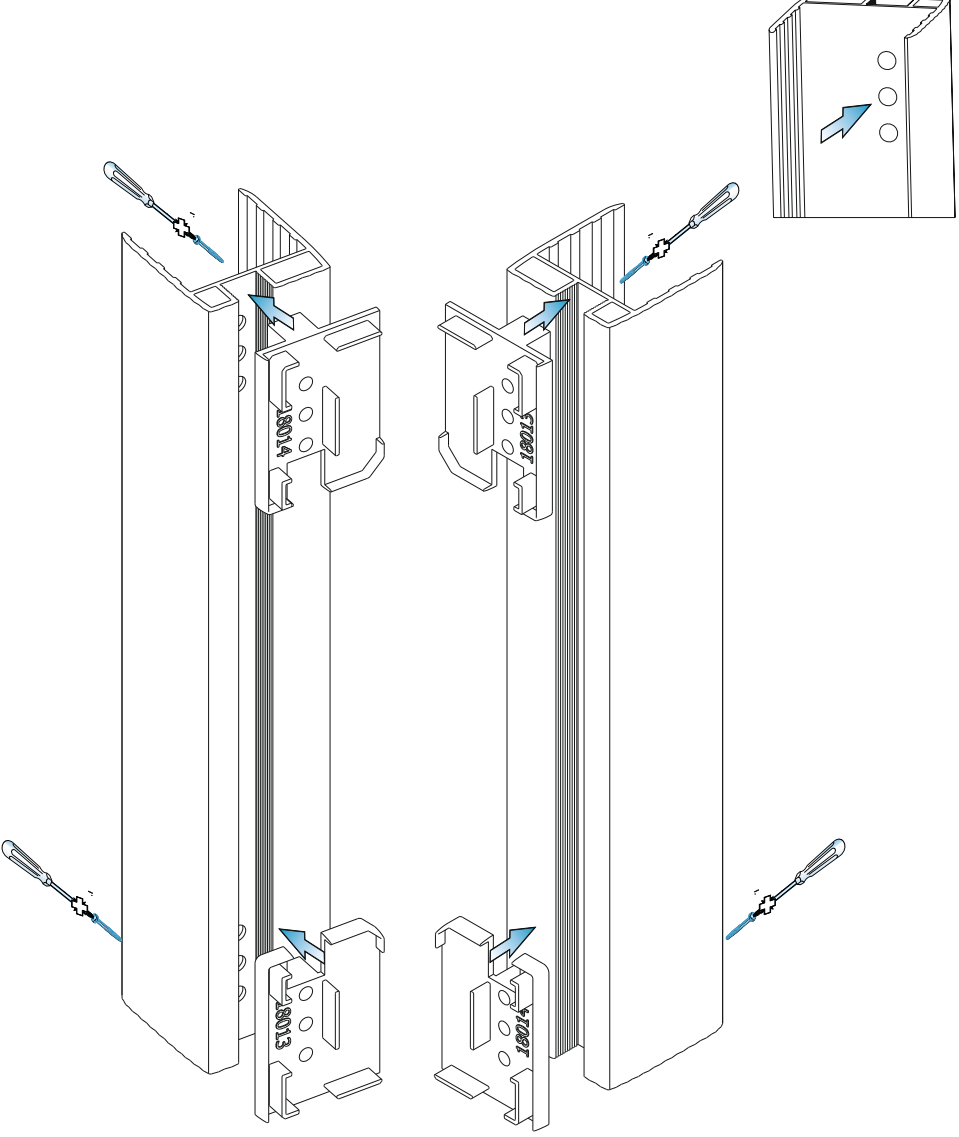
перечень комплектующих и инструментов



схема сборки

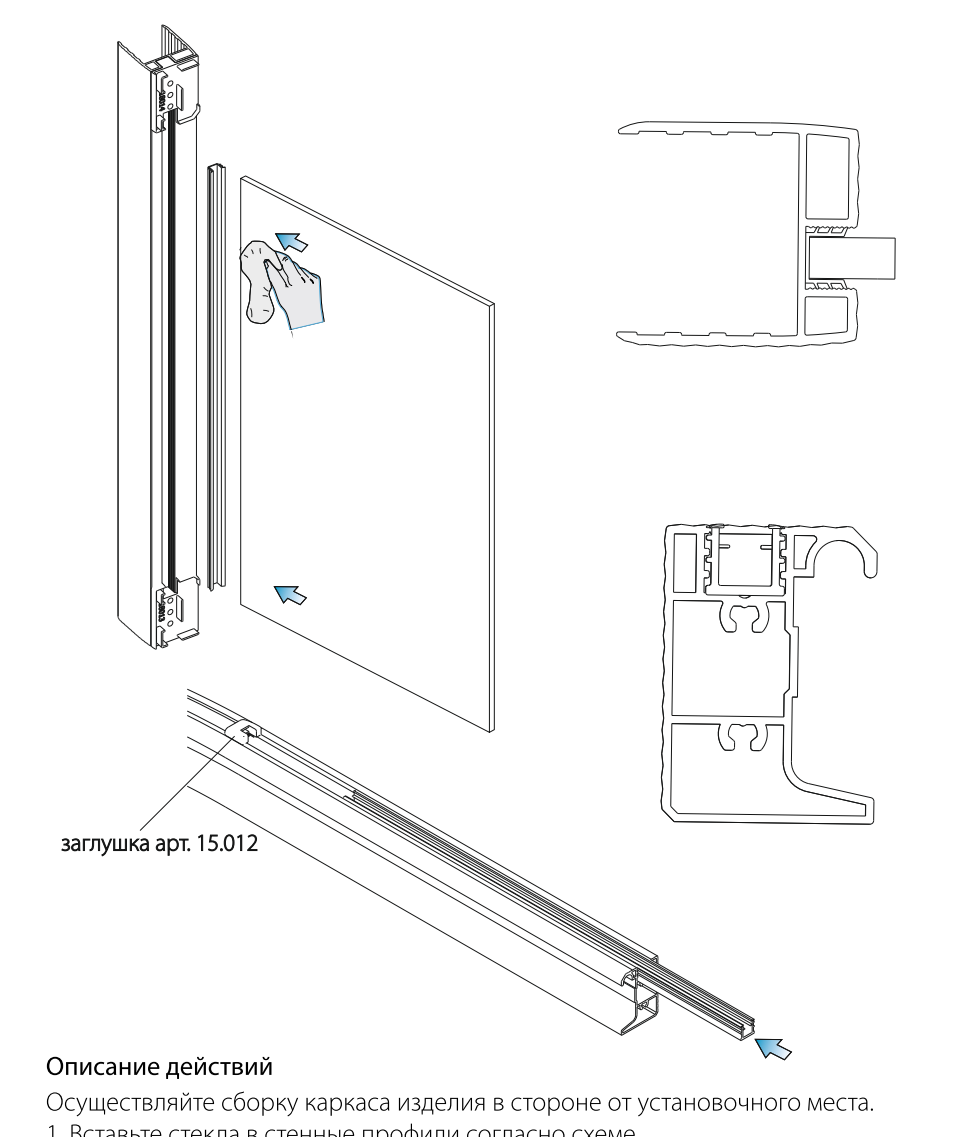


Шаг 1 сборка каркаса



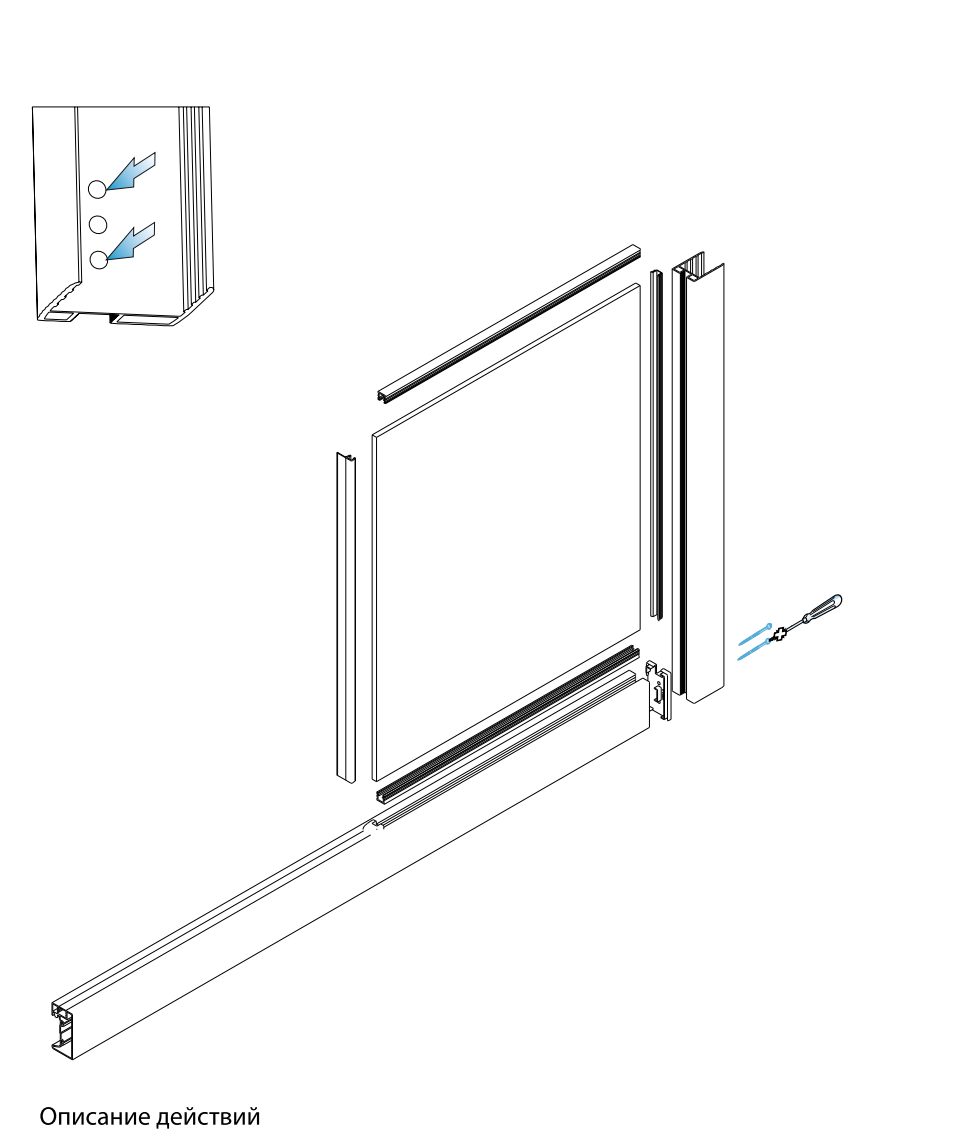
Описание действий
 1. Вставьте пластиковые детали арт. 18.013 и арт. 18.014 в профиль согласно схеме.
 2. Зафиксируйте пластиковые детали саморезами из комплекта 7504 3,9x16.

Шаг 2 сборка каркаса



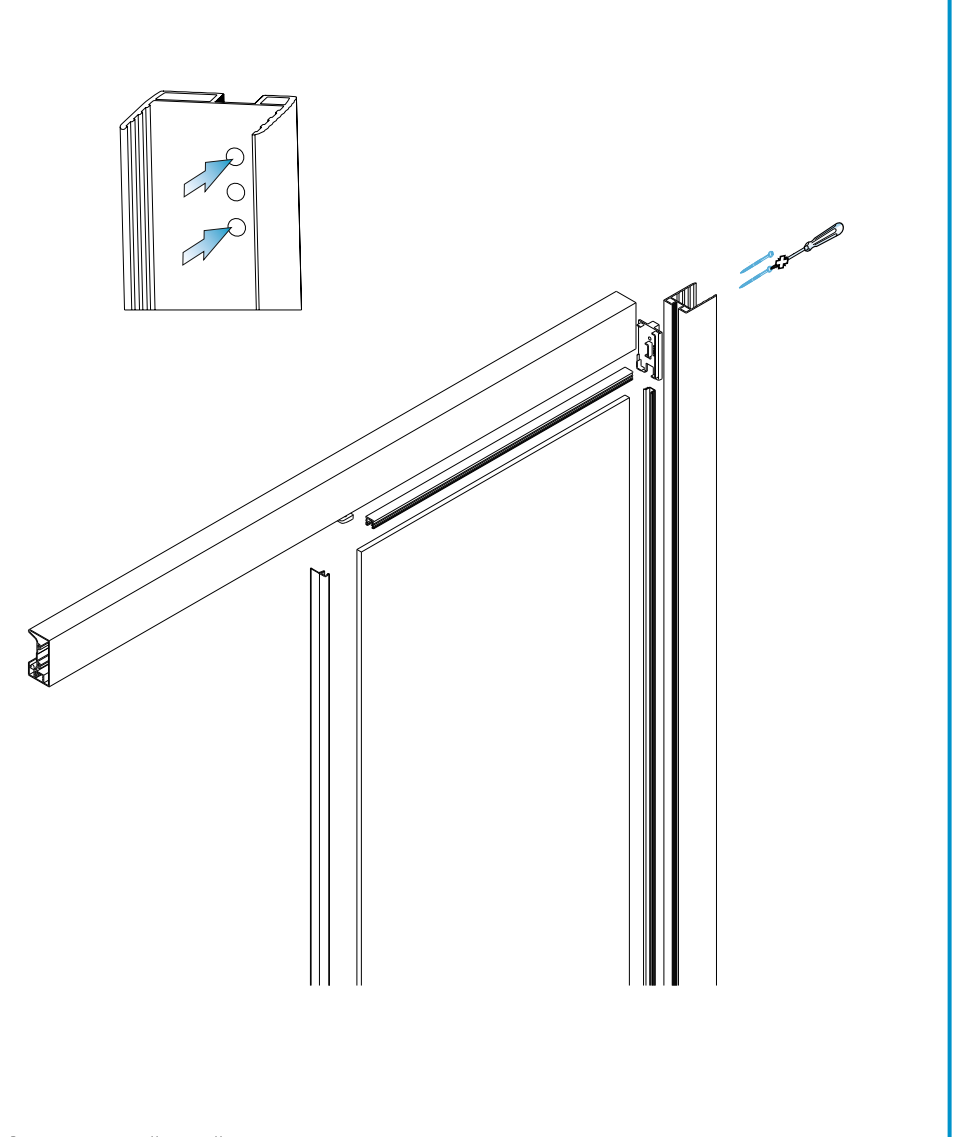
Описание действий
 Осуществляйте сборку каркаса изделия в стороне от установочного места.
 1. Вставьте стекло в стеновые профили согласно схеме.
 Предварительно нанесите силиконовую смазку или мыльный раствор на торец стекла для удобства монтажа.
 2. Вставьте уплотнители в нижнюю и верхнюю направляющие до упора в пластиковый стопор арт. 15.012, согласно схеме.

Шаг 3 сборка каркаса



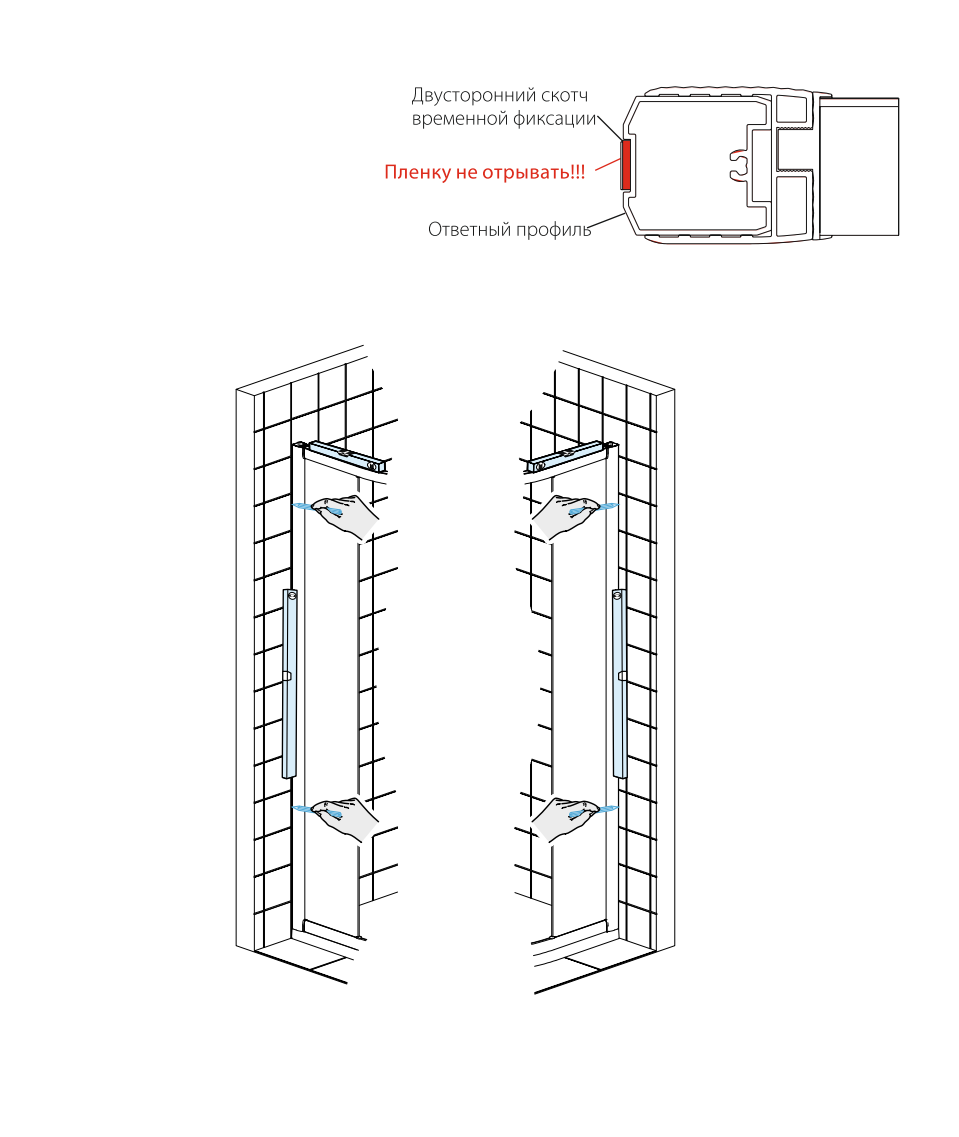
Описание действий
 Осуществляйте сборку каркаса изделия в стороне от установочного места.
 1. Вставьте стеновый профиль в сборе со стеклом в нижнюю направляющую. Предварительно, для удобства установки, нанесите силиконовую смазку или мыльный раствор на нижний торец стекла.
 2. Закрепите каркас саморезами DIN7981 3,5x38 из комплекта.

Шаг 4 сборка каркаса



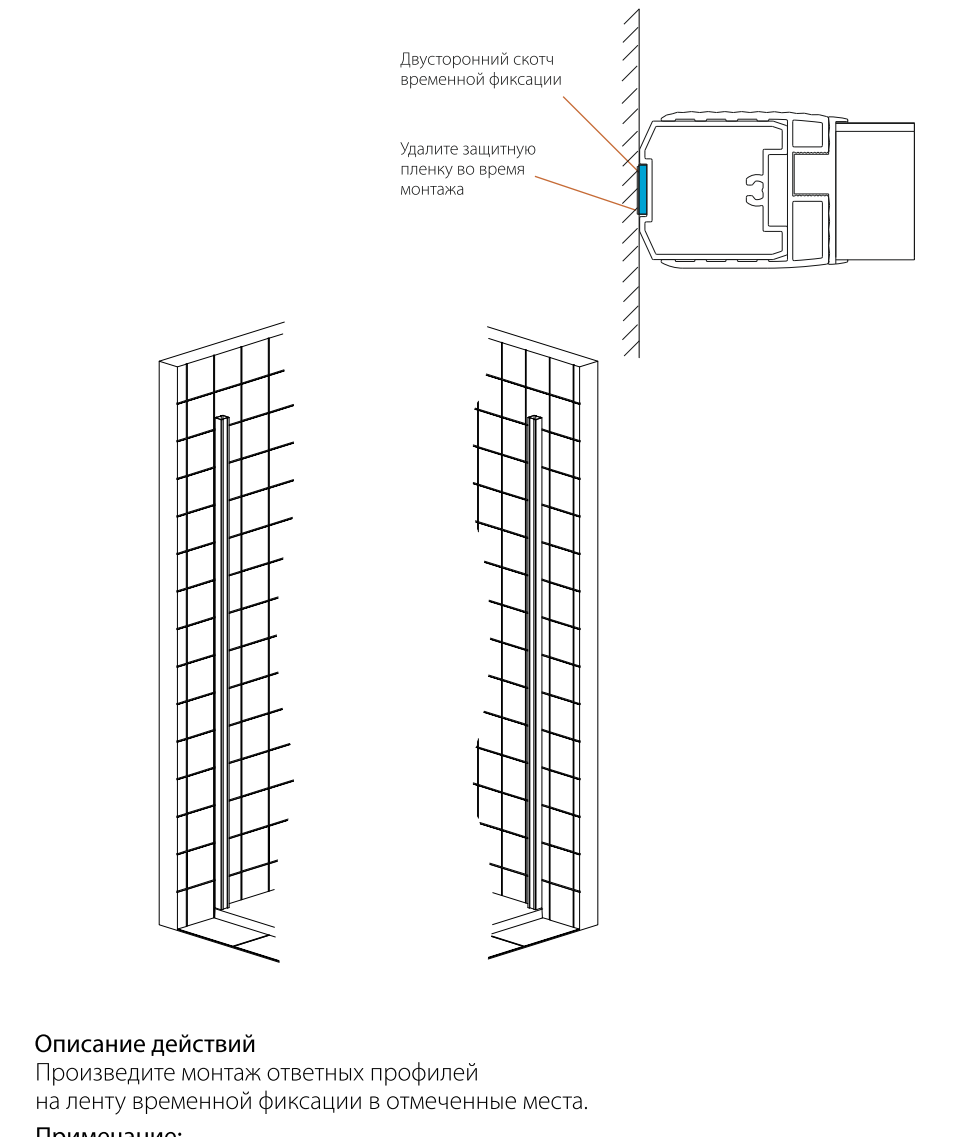
Описание действий
 Осуществляйте сборку каркаса изделия в стороне от установочного места.
 1. Вставьте верхнюю направляющую аналогично предыдущему шагу.
 2. Закрепите каркас саморезами DIN7981 3,5x38 из комплекта.
 3. Произведите аналогичные действия для противоположной стороны каркаса.

Шаг 5 разметка установочного места



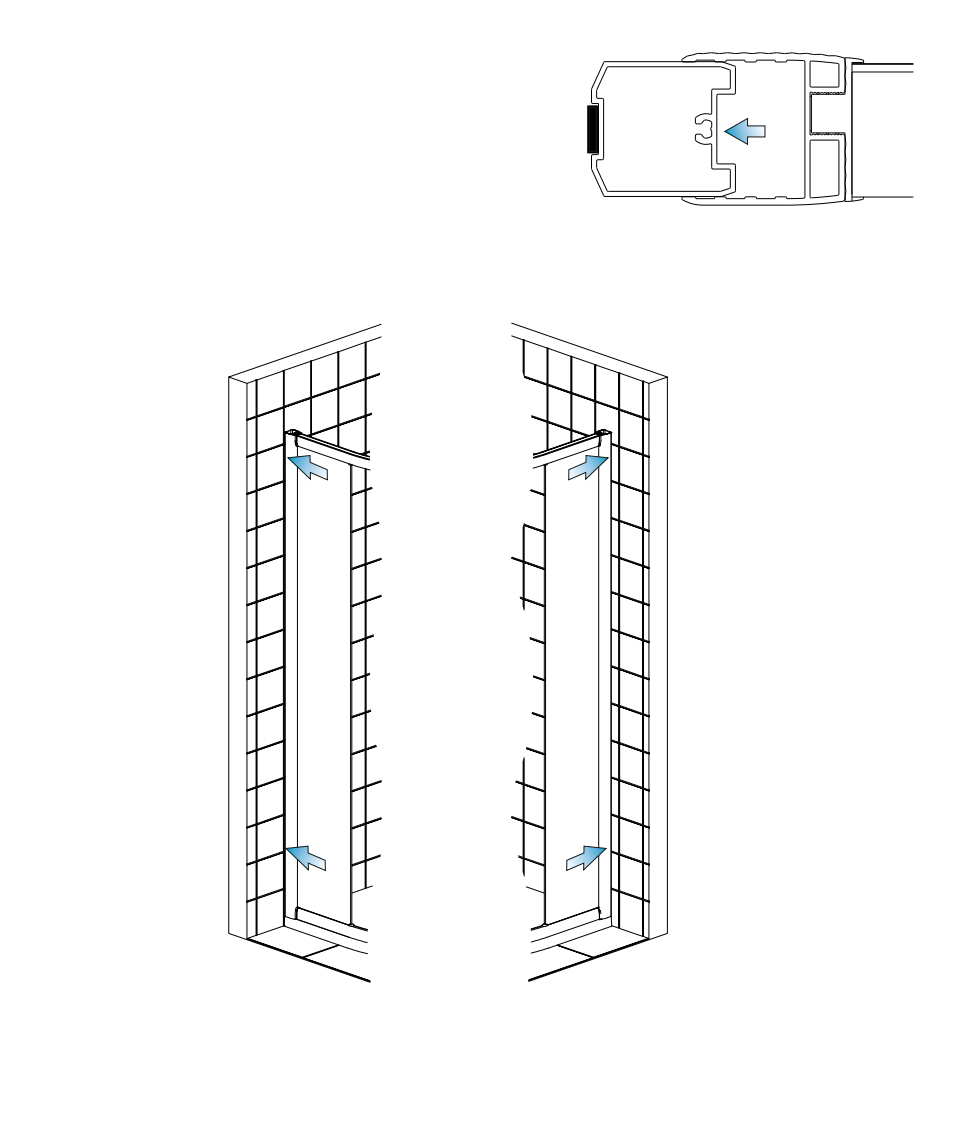
Описание действий
 1. Выставьте каркас в сборе с ответными профилями в монтажное место для разметки.
 2. Отметьте карандашом место монтажа.
 3. Отставьте каркас в сторону для дальнейшего монтажа ответных профилей.

Шаг 6 монтаж ответных профилей



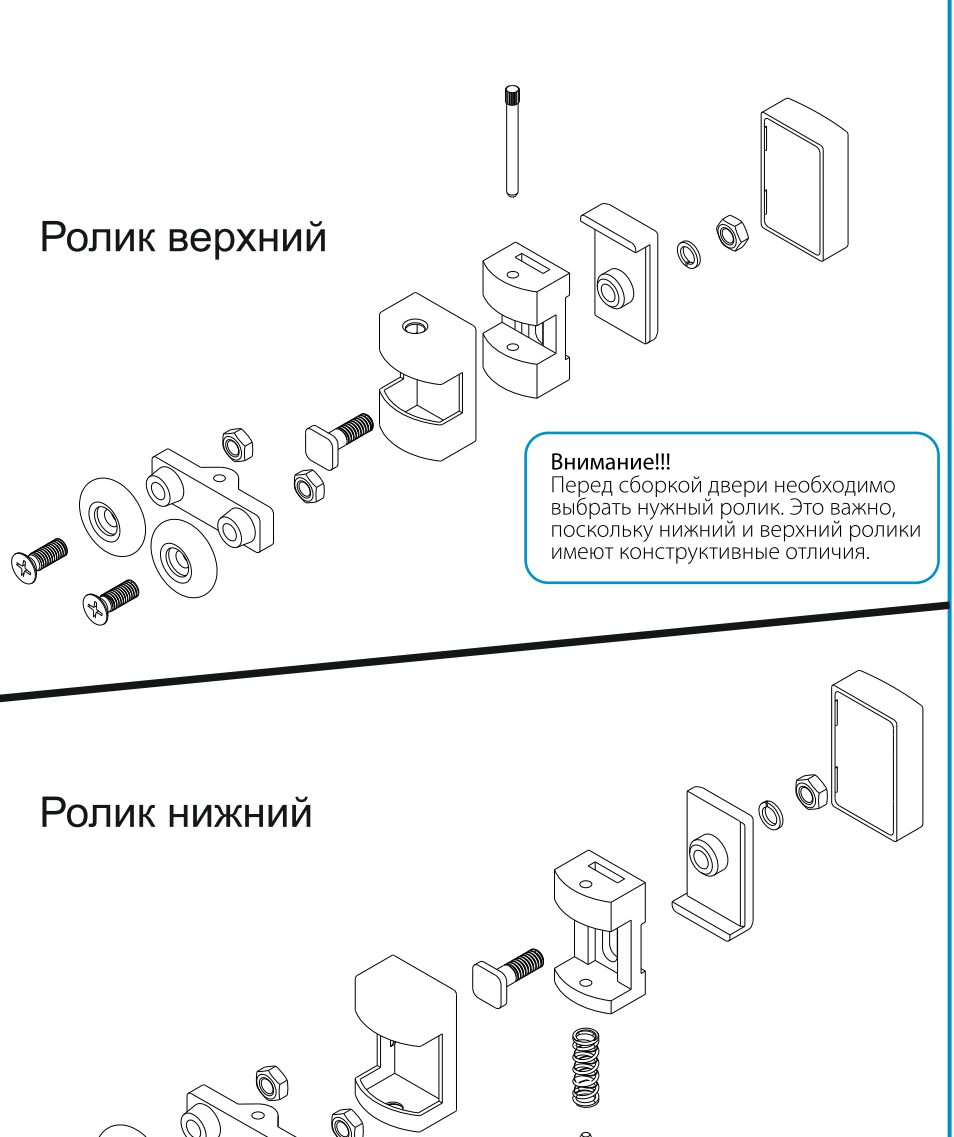
Описание действий
 Произведите монтаж ответных профилей на ленту временной фиксации в отмеченные места.
Примечание:
 Для удобства фиксации ответных профилей не отрывайте сразу целиком защитную пленку. Аккуратно оторвите пленку сверху и снизу по 20 см с каждой стороны и приклейте профиль согласно разметке. Только после этого оторвите оставшуюся защитную пленку и окончательно приклейте профили.

Шаг 7 монтаж каркаса



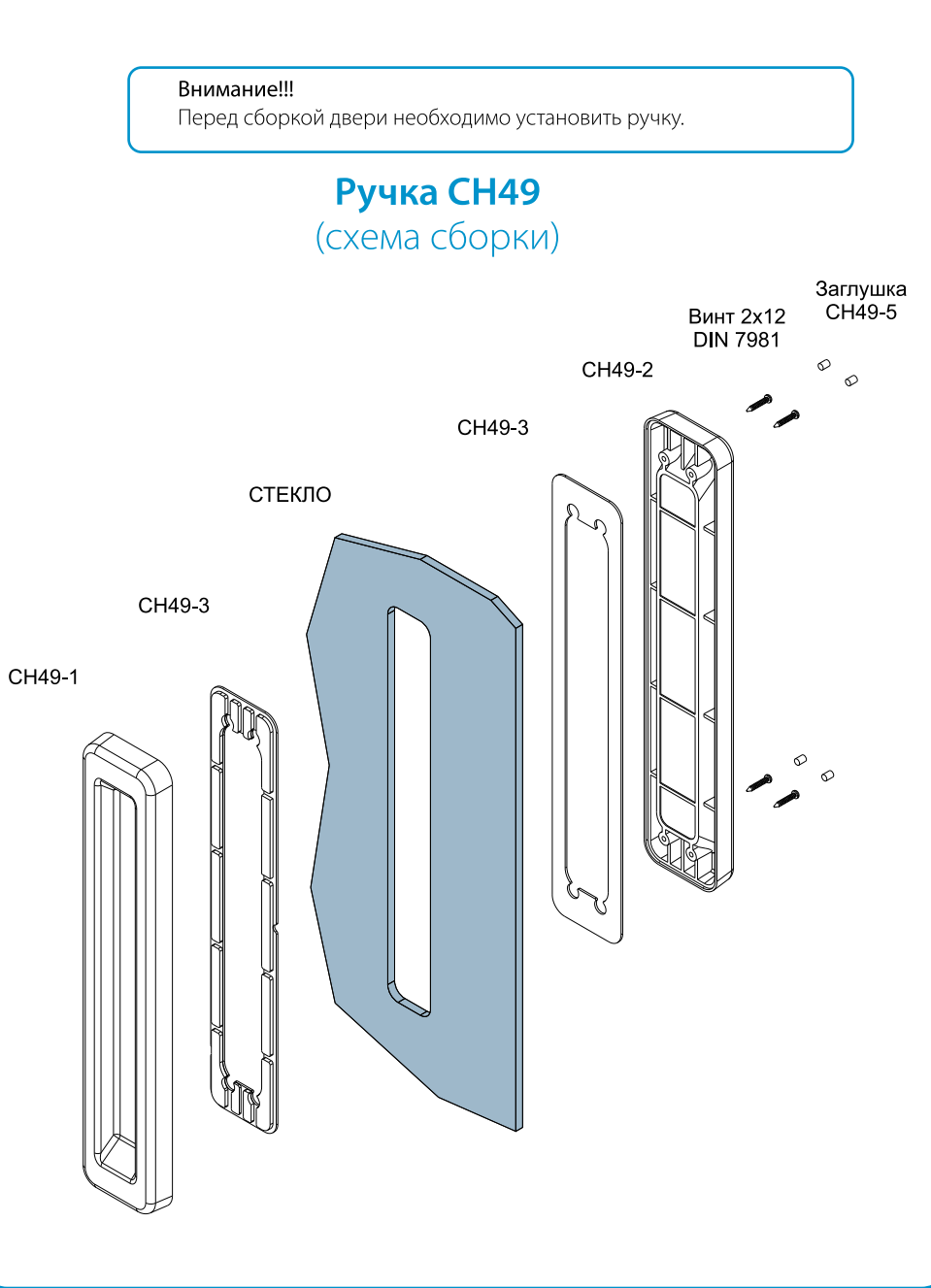
Описание действий
 1. Смонтируйте собранный каркас в ответные профили и отрегулируйте по требуемому внешнему зазору.

Шаг 8 выбор ролика



Внимание!!!
 Перед сборкой двери необходимо выбрать нужный ролик. Это важно, поскольку нижний и верхний ролики имеют конструктивные отличия.

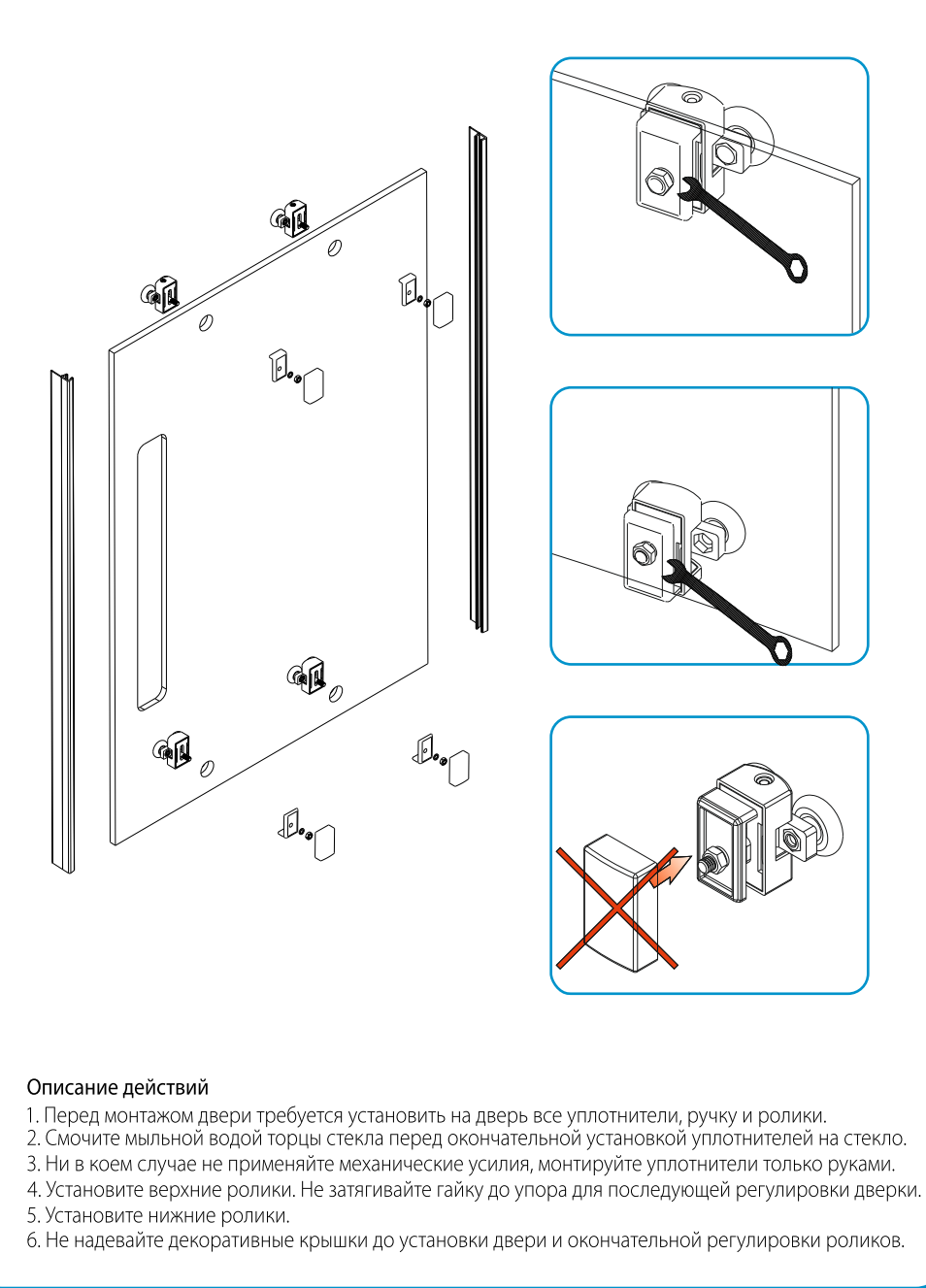
Шаг 9 сборка ручки



Внимание!!!
 Перед сборкой двери необходимо установить ручку.
Ручка СН49 (схема сборки)

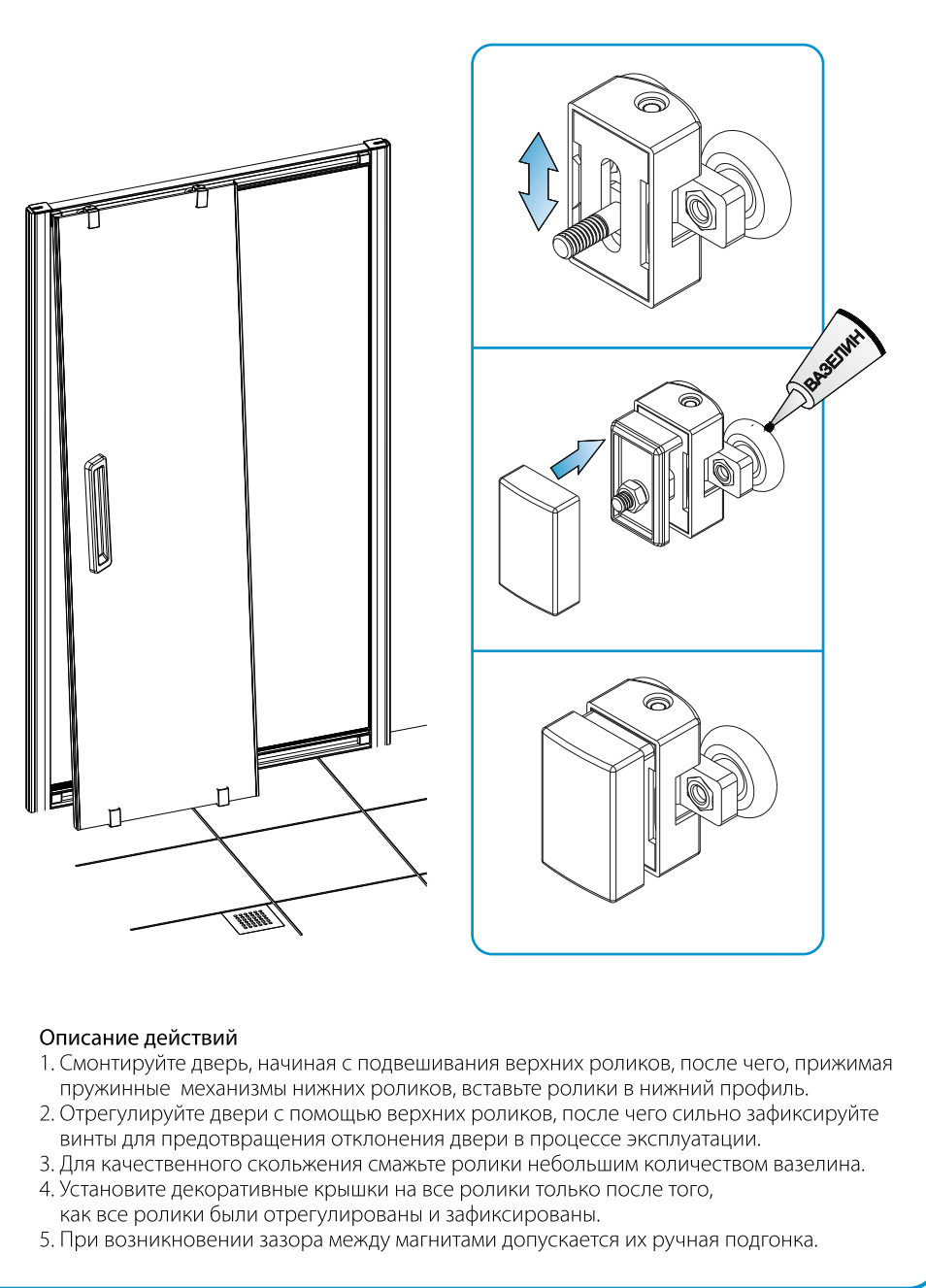
Описание действий
 1. Перед монтажом двери требуется установить на дверь все уплотнители, ручку и ролики.
 2. Счистите мыльной водой торцы стекла перед окончательной установкой уплотнителей на стекло.
 3. Ни в коем случае не применяйте механические усилия, монтируйте уплотнители только руками.
 4. Установите верхние ролики. Не затягивайте гайку до упора для последующей регулировки двери.
 5. Установите нижние ролики.
 6. Надевайте декоративные крышки до установки двери и окончательной регулировки роликов.

Шаг 10 сборка двери



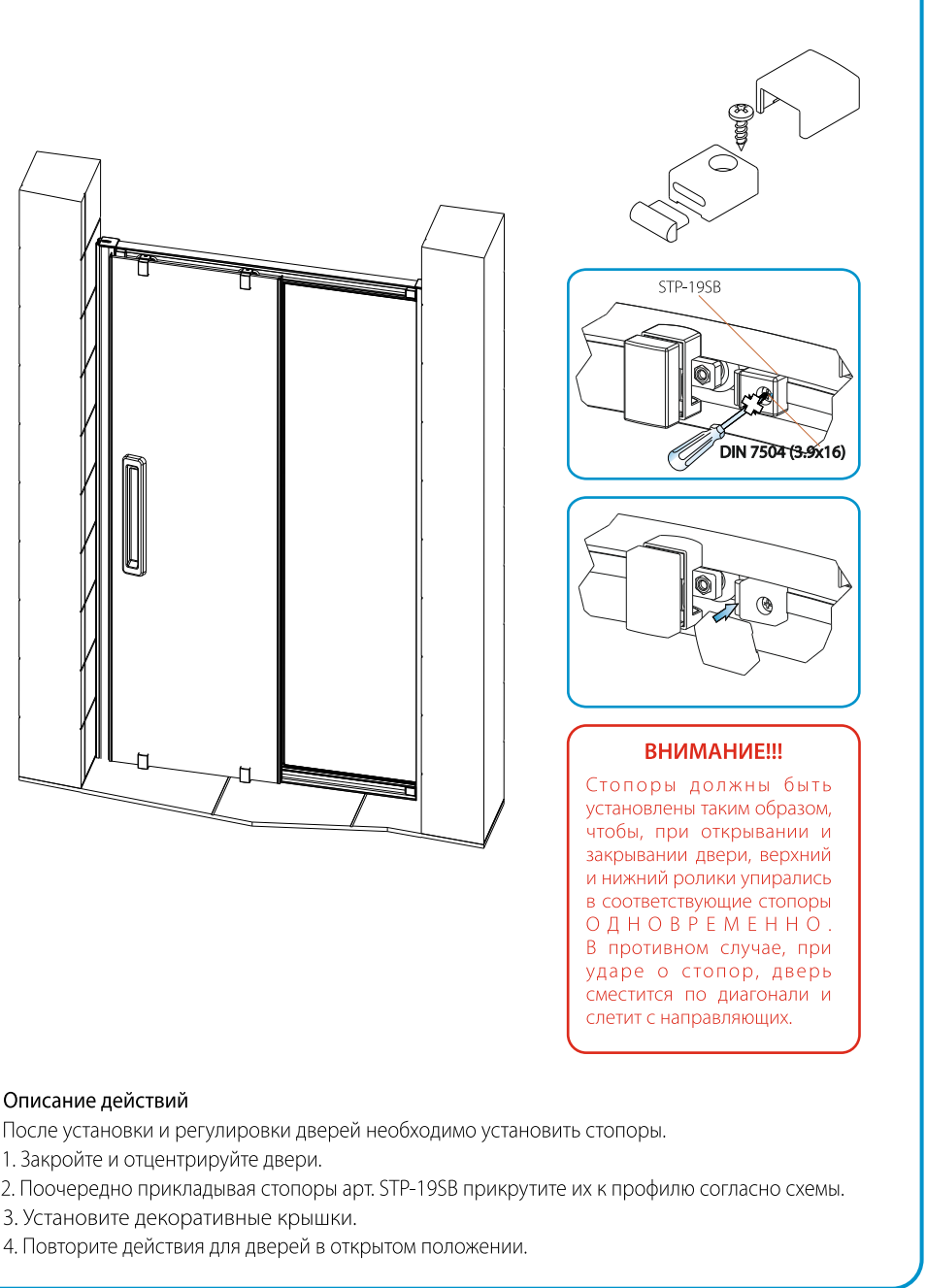
Описание действий
 1. Перед монтажом двери требуется установить на дверь все уплотнители, ручку и ролики.
 2. Счистите мыльной водой торцы стекла перед окончательной установкой уплотнителей на стекло.
 3. Ни в коем случае не применяйте механические усилия, монтируйте уплотнители только руками.
 4. Установите верхние ролики. Не затягивайте гайку до упора для последующей регулировки двери.
 5. Установите нижние ролики.
 6. Надевайте декоративные крышки до установки двери и окончательной регулировки роликов.

Шаг 11 установка и регулировка двери



Описание действий
 1. Смонтируйте дверь, начиная с подвешивания верхних роликов, после чего, прижимая пружинные механизмы нижних роликов, вставьте ролики в нижний профиль.
 2. Отрегулируйте двери с помощью отклонения двери в процессе эксплуатации.
 3. Для качественного сцепления смажьте ролики небольшим количеством вазелина.
 4. Установите декоративные крышки на все ролики только после того, как все ролики были отрегулированы и зафиксированы.
 5. При возникновении зазора между жалюзи, допускается их ручная подгонка.

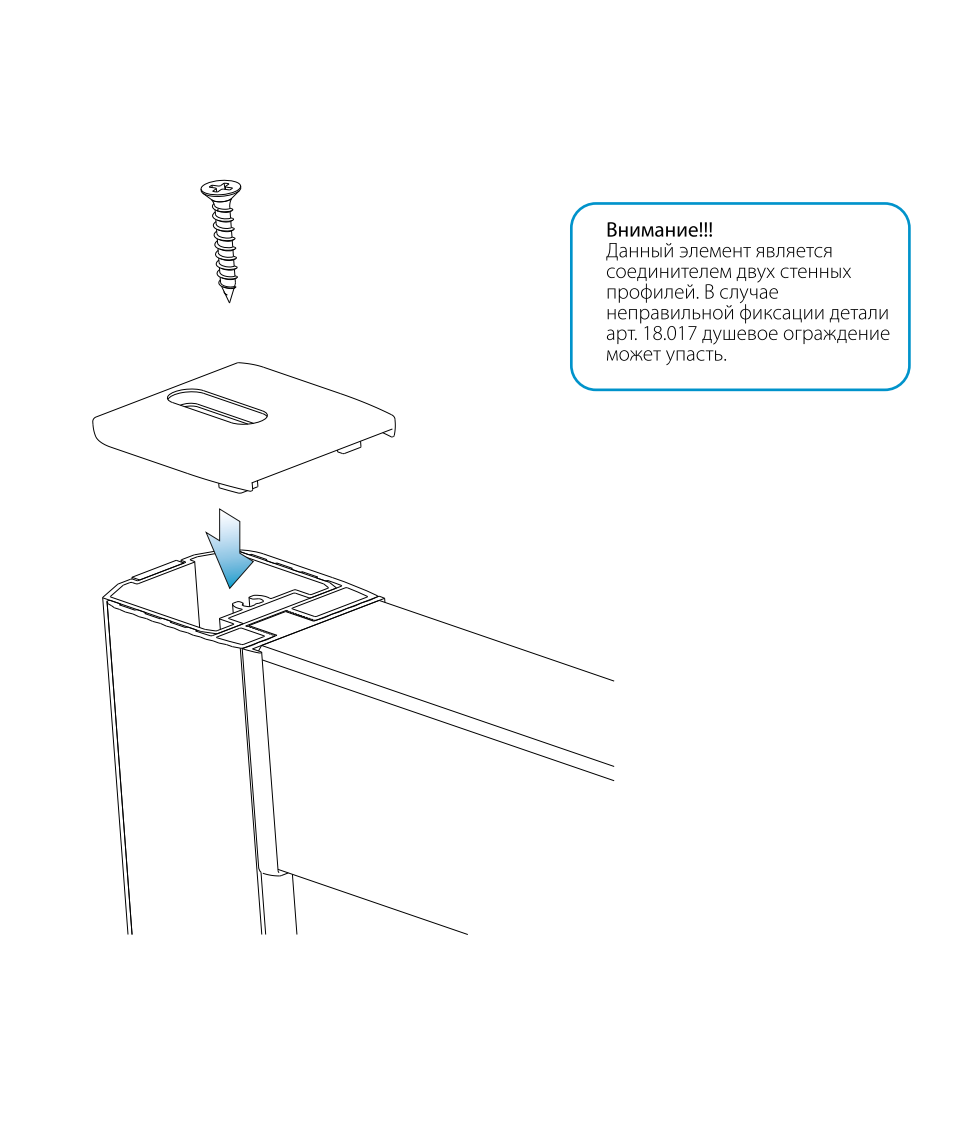
Шаг 12 установка стопоров



ВНИМАНИЕ!!!
 Стопоры должны быть установлены левым образом, чтобы при открывании и закрывании двери, верхний и нижний ролики упались в соответствующие стопора О Д Н О В Р Е М Е Н Н О . В противном случае при ударе в стопор, дверь сместится по диагонали и слетит с направляющих.

Описание действий
 После установки и регулировки дверей необходимо установить стопора.
 1. Закройте и отцентрируйте двери.
 2. Поочередно прикладывая стопора арт. STP-195B прикрутите их к профилю согласно схеме.
 3. Установите декоративные крышки.
 4. Повторите действия для дверей в открытом положении.

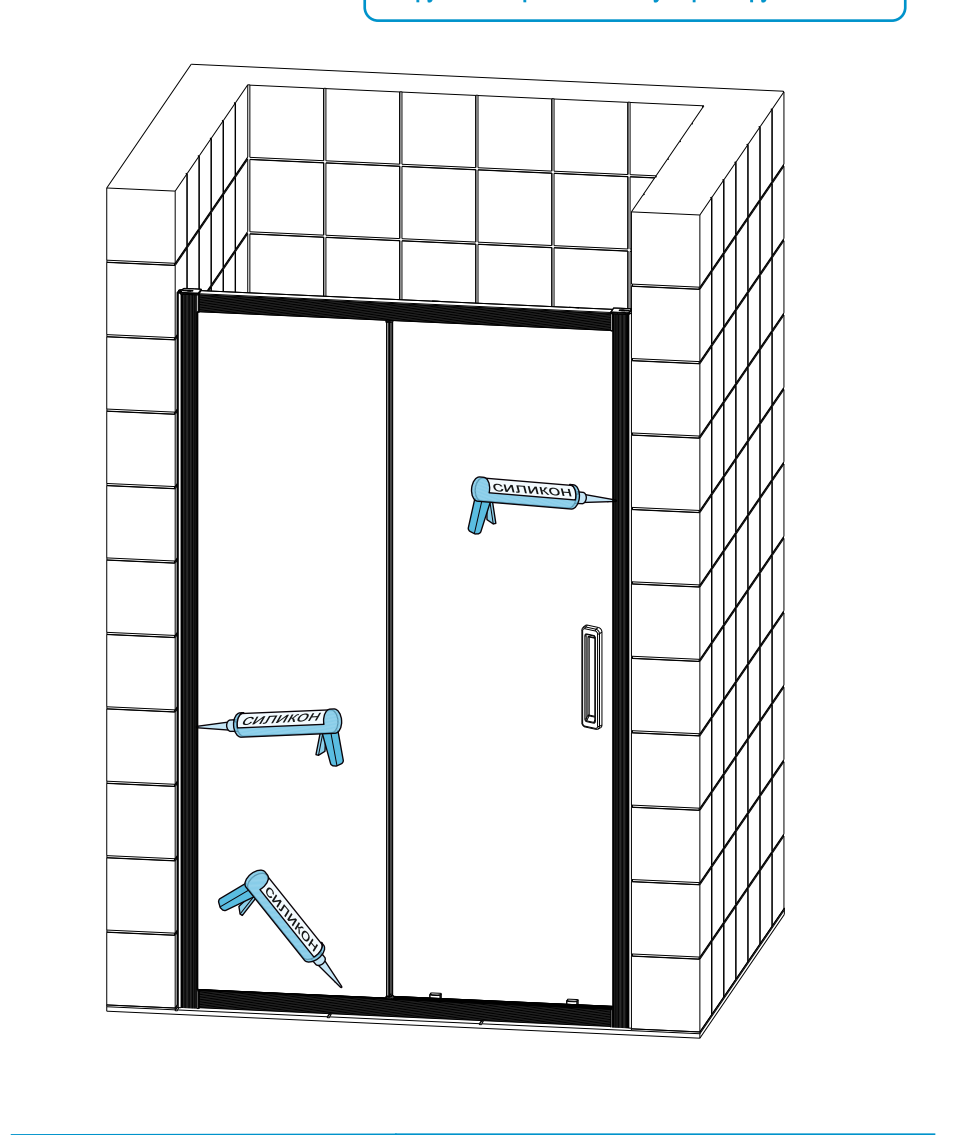
Шаг 13 установка фиксирующей крышки



Внимание!!!
 Данный элемент является соединителем двух стеновых профилей. В случае неправильной фиксации детали арт. 15.017 душевое ограждение может упасть.

Описание действий
 Деталь арт. PL-15.017 фиксирующая крышка. Смонтируйте крышку на стеновые профили с помощью саморезов DIN 7982 3,5x22 из комплекта.

Шаг 14 Душевое ограждение необходимо загерметизировать антибактериальным силиконом



Внимание!!!
 Силикон наносится на очищенную, обезжиренную и высушенную поверхность. Зазоры над роликами и в стыках должны быть глубиной 2-3 мм. Загерметизация необходима проводить до образования пленки. Дать высохнуть 24 часа.