

**ВНИМАНИЕ!** Инструкция по монтажу предназначена для квалифицированных работников.

**ВНИМАНИЕ!** Перед началом работ по установке изделия, необходимо осмотреть все детали на наличие повреждений, которые могут быть вызваны транспортировкой. После установки деталей претензии не принимаются.

**ВНИМАНИЕ!** Крепление к стене происходит посредством доборов. Если добор из комплекта поставки не соответствует типу стен, то они приобретаются отдельно. Необходимые доборы доступны в строительных магазинах.

**ВНИМАНИЕ!** При работе со стеклом требуется защитить все углы стекла и положить на пол картон. Ни в коем случае не ставьте стекло незащищенным торцом на кафель или любые другие твердые поверхности, это может привести к его разрушению.

**перечень комплектующих и инструментов**



**Подготовка установочного места.**

Ремонтные работы должны быть закончены, в помещении не должно быть строительной пыли и мусора. Место крепления ограждения необходимо проверить уровнем на соответствие вертикали и горизонту, отклонения могут не позволить произвести монтаж или привести к последующему быстрому износу подвижных частей ограждений в связи с неправильной нагрузкой.

**Установка уплотнителя**

Установка и подрезка уплотнителя производится после окончательной регулировки изделия. По всей длине уплотнителя на внутреннюю сторону наносятся капли силикона с шагом 10 см. Смойте мыльной водой торцы стекла перед окончательной установкой уплотнителя. Ни в коем случае не применяйте механических усилий, монтируйте уплотнитель только руками. Используйте специальный инструмент для правильной подрезки. Качество подрезки уплотнителя напрямую влияет на герметичность ограждения, а также на общий вид ограждения, поэтому настоятельно рекомендуем доверить эту процедуру профессионалам.

**Установка заглушек**

Закрутите декоративную заглушку на стабилизаторе и установите декоративные крышки на петли по окончании монтажа и регулировки. Не одевайте декоративные заглушки до окончательного монтажа изделия.

**Силиконовый герметик**

Антибактериальный герметик наносится на очищенную, обезжиренную поверхность. Ширина шва должна быть вдвое больше его глубины. Затирку поверхности необходимо проводить до образования пленки специальным инструментом. Готовому изделию необходимо дать высохнуть 24 часа.

**Инструкция по эксплуатации**

Поддерживайте вас с приобретением нашего фирменного продукта. Вы сделали хороший выбор: приобрели продукт из высококачественных, благородных и долговечных материалов. Чтобы сохранить качество и красоту изделия в течение длительного времени, придерживайтесь данной инструкции.

**Герметичность ограждения**

Очень важно понимать, что ни одно душевое ограждение не обеспечивает 100-процентную герметичность (эфекта аквакуму), оно выполняет функцию защиты от брызг. Однако количество воды, которое может попасть наружу, всегда минимально. Причинами протечки воды могут быть некачественный монтаж или планировка коммуникаций. Факторы, влияющие на снижение герметичности: • несоблюдение инструкции по монтажу; • неровности и углы стен; • установка компонентов изделия без использования уровня.

**Уход за душевыми ограждениями**

Регулярный уход за стеклянными элементами кабины позволит вам предотвратить образование известковых отложений и стекло сохранит прозрачность и блеск. Используйте для ухода за стеклянными элементами специальные моющие средства, не имеющие в своем составе агрессивных компонентов, кислот и щелочей. При уходе за стеклами рекомендуется использовать только мягкие полотенца и салфетки из микрофибры. Избегайте абразивных средств.

**Расходные материалы**

Несмотря на то, что в наших изделиях и с п о л о ж е н ы т о л ь к о высококачественные материалы, некоторые детали, в частности, водостойкие уплотнители, движущиеся элементы и т.п., подвержены процессам старения и со временем подлежат замене. Эти детали считаются расходными материалами. Их замена не входит в перечень работ по гарантийному обслуживанию, но их можно приобрести у производителя душевой кабины.

**Крепление неподвижного сегмента к стене внахлест**

**Комплект стенового крепления неподвижного сегмента ограждения:** — Латунный коннектор в сборе арт. CH25-22 — Саморез из нержавеющей стали арт. DN17982 (6x55)

**Инструкция по монтажу:**

- 1. Установите все уплотнители на стекло перед установкой крепления неподвижного сегмента.
- 2. Определите внутреннюю сторону стекла и смонтируйте коннекторы CH25-22 согласно схеме.
- 3. Неподвижный сегмент в сборе с уплотнителями и коннекторами CH25-22 приложите в место монтажа.
- 4. Выставьте стекло по уровню с требуемым отступом и отметьте положение петли карабидом.

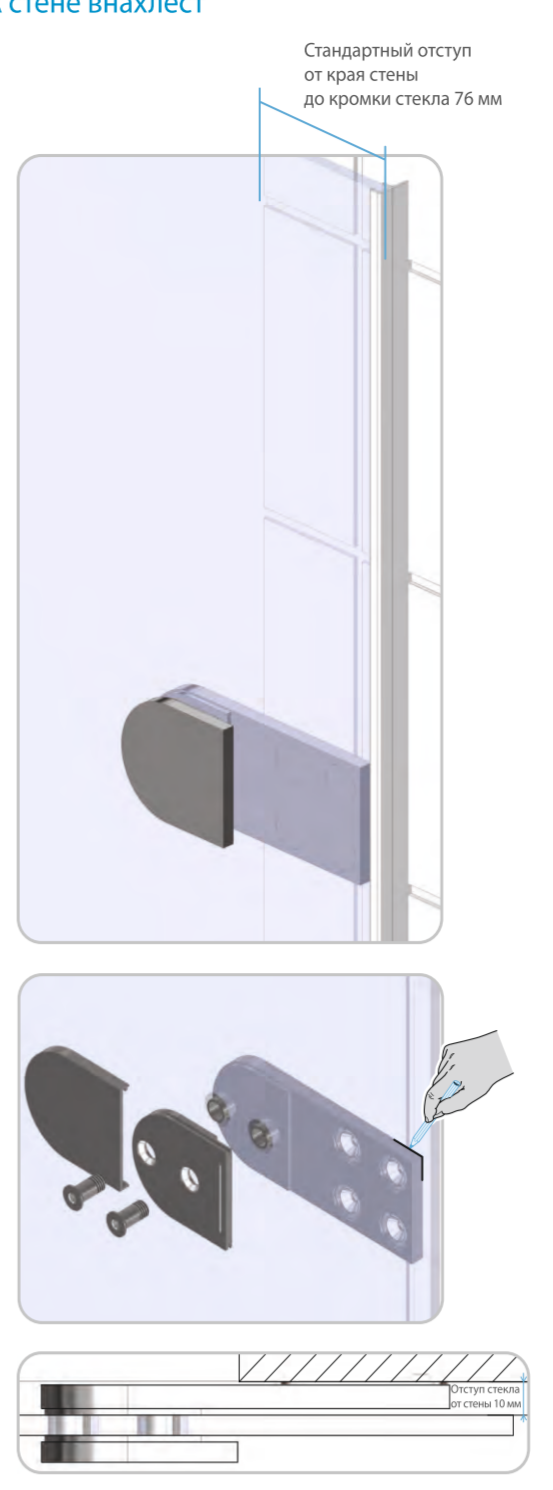
**ВНИМАНИЕ! ПЕРЕД МОНТАЖОМ ОБЯЗАТЕЛЬНО ПРОВЕРЬТЕ ЧЕРТЕЖ ОТСУПА ОТ КРАЯ**

- 5. Снимите коннектор и отметьте по нему места крепления к стене.
- 6. Просверлите отверстия и смонтируйте стальные добобы из комплекта.

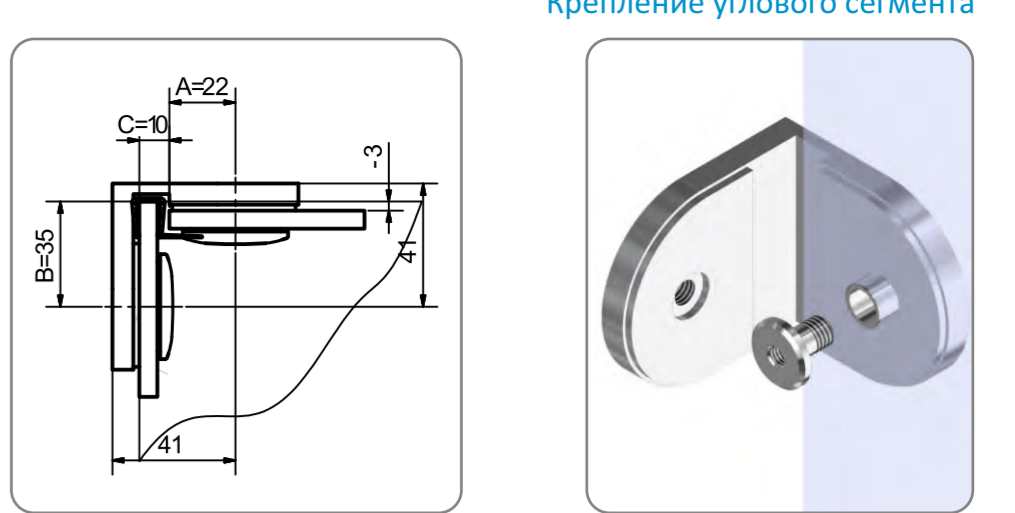
**Примечание:** Если добобы из комплекта поставки не соответствуют типу стен, то они приобретаются отдельно. Необходимые доборы доступны в магазинах.

- 7. Закрепите коннекторы к стене саморезами из комплекта, используя уровень.
- 8. Наденьте стекло на коннекторы и закрепите его.

Не надевайте декоративные заглушки до окончательного монтажа изделия.



**Крепление углового сегмента**

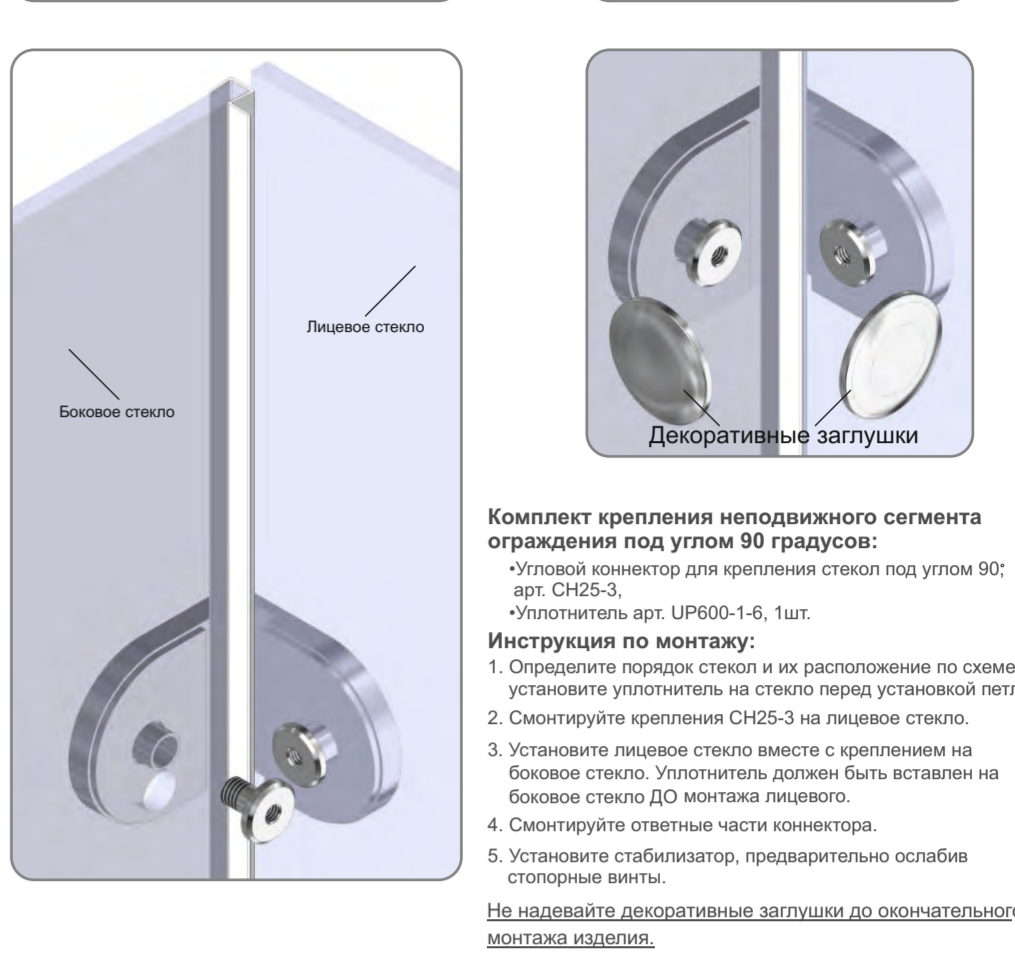


**Комплект крепления неподвижного сегмента ограждения под углом 90 градусов:** • Угловой коннектор для крепления стеклов под углом 90° арт. CH25-3. • Уплотнитель арт. UP600-1-6, 1шт.

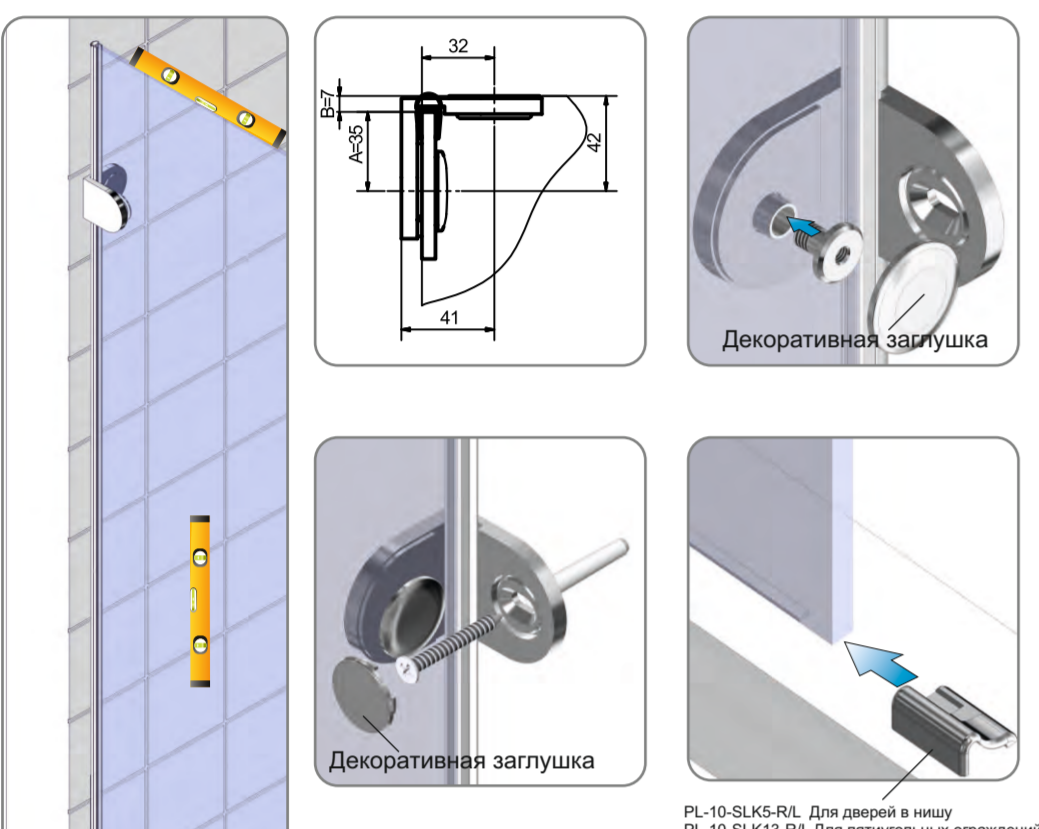
**Инструкция по монтажу:**

- 1. Определите порядок стекол и их расположение по схеме и установите уплотнитель на стекло перед установкой петли.
- 2. Смонтируйте крепления CH25-3 на лицевое стекло.
- 3. Установите лицевое стекло вместе с креплением на боковое стекло. Уплотнитель должен быть вставлен на боковое стекло ДО монтажа лицевого.
- 4. Смонтируйте ответные части коннектора.
- 5. Установите стабилизатор, предварительно ослабив стопорные винты.

**Не надевайте декоративные заглушки до окончательного монтажа изделия.**



**Крепление неподвижного сегмента к стене коннекторами**



**Комплект стенового крепления неподвижного сегмента ограждения:** — Латунный коннектор в сборе арт. CH25-2. — Саморез из нержавеющей стали арт. DN17982 (6x55).

**Инструкция по монтажу:**

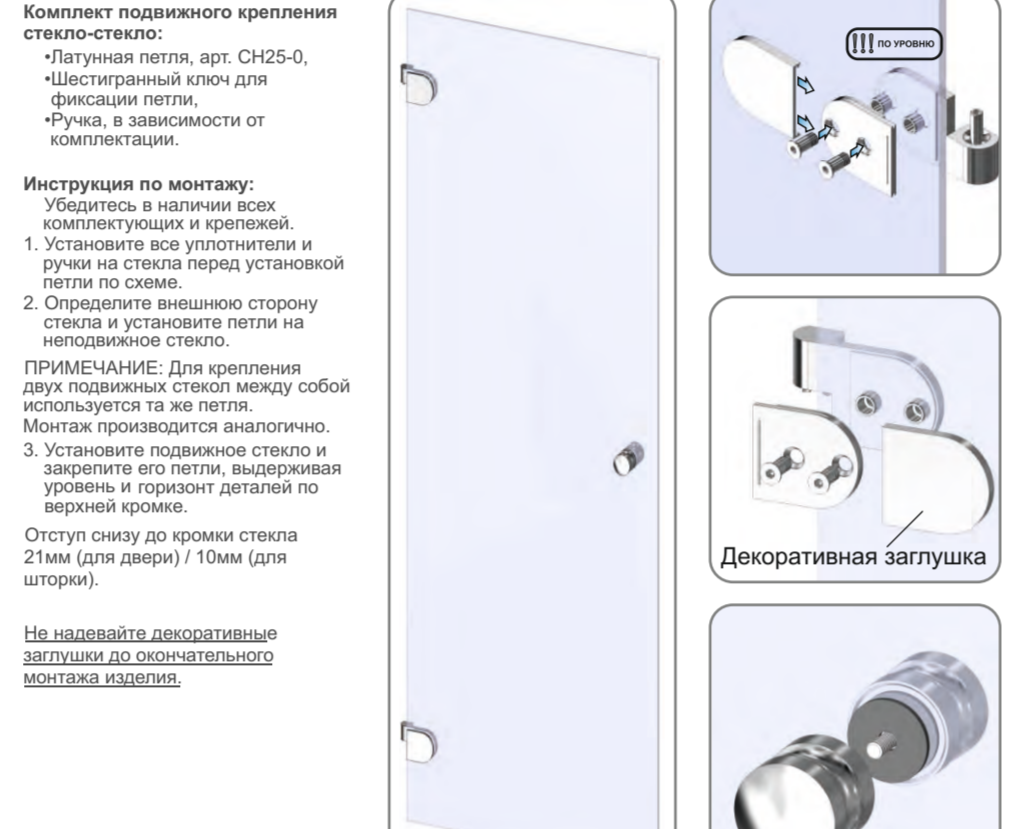
- 1. Установите все уплотнители на стекло перед установкой крепления неподвижного сегмента.
- 2. Определите внешнюю сторону стекла и смонтируйте коннекторы CH25-2 согласно схеме.
- 3. Неподвижный сегмент в сборе с уплотнителями и коннекторами CH25-2 приложите в место монтажа.
- 4. Выставьте стекло по уровню с требуемым отступом и отметьте место сверления.

**Примечание:** Отступ от края по стандартам производителя должен быть минимум 20мм. При изготовлении индивидуального изделия на заказ отступ от края указан на чертеже, который поставляется в комплекте.

Просверлите отверстия и смонтируйте стальные добобы из комплекта. **ВНИМАНИЕ:** Если добобы из комплекта поставки не соответствуют типу стен, то они приобретаются отдельно. Необходимые доборы доступны в магазинах.

Закрепите стекло с коннекторами к стене саморезами из комплекта, используя уровень!!! **Не надевайте декоративные заглушки до окончательного монтажа изделия.**

**Крепление подвижного сегмента стекло-стекло петлями**



**Комплект подвижного крепления стекло-стекло:** — Латунная петля, арт. CH25-0. — Шестигранный ключ для фиксации петли. — Рукава, в зависимости от комплектации.

**Инструкция по монтажу:**

- 1. Установите все уплотнители и крепежи.
- 2. Определите внешнюю сторону стекла и установите петли на неподвижное стекло.

**Примечание:** Для крепления двух подвижных стекол между собой используется та же петля. Монтаж производится аналогично.

3. Установите подвижное стекло и закрепите его петлями, выдерживая уровень и горизонт деталей по верхней кромке.

Отступ от кромки стекла 21мм (для двери) / 10мм (для шторы). **Не надевайте декоративные заглушки до окончательного монтажа изделия.**

**Крепление подвижного сегмента стена-стекло петлей**



**Комплект стенового крепления подвижного сегмента ограждения:** — Стенная петля для крепления подвижного стекла к стене, арт. CH25-1. — Пластик для крепления водоотводного профиля SLK. — Саморез из нержавеющей стали арт. DN17982 (6x55).

**Инструкция по монтажу:**

- 1. Убедитесь в наличии всех комплектующих, крепежей.
- 2. Установите все уплотнители и рукав (при наличии) на стекло.
- 3. Подвижный сегмент в сборе с уплотнителями, петлями и пластиком арт. PR-10-SLK-R, R-L, приложите в место монтажа. Выставьте стекло по уровню с требуемым отступом и отметьте место сверления.

**Примечание:** Отступ от края по стандартам производителя производится минимум на 20мм. При изготовлении индивидуального изделия на заказ отступ от края указан на чертеже, который поставляется в комплекте.

Отступ от кромки стекла 21мм (для двери) / 10мм (для шторы).

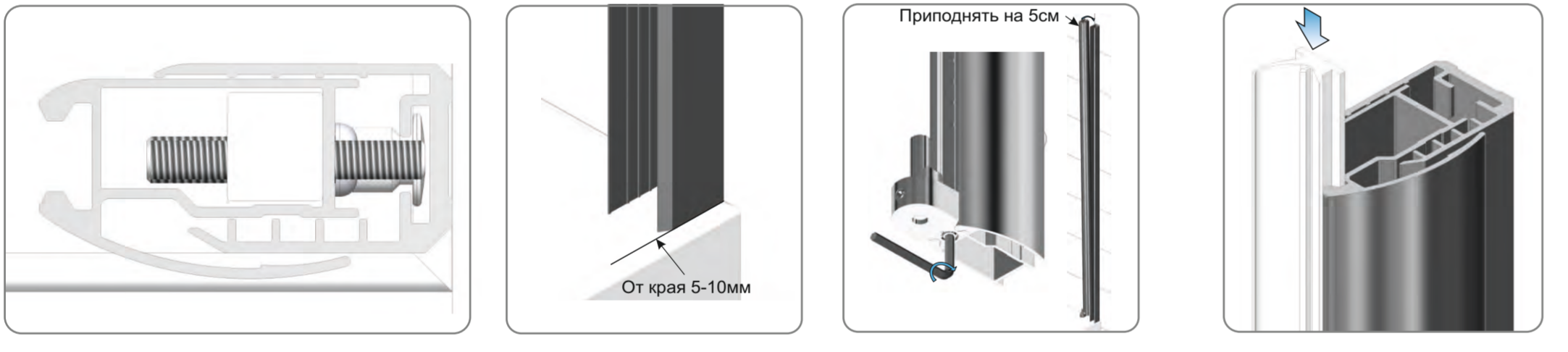
4. Просверлите отверстия и установите добобы из комплекта.

**Примечание:** Если добобы из комплекта поставки не соответствуют типу стен, то они приобретаются отдельно. Необходимые доборы доступны в магазинах.

5. Закрепите стенную часть петли саморезами из комплекта. Навесьте стекло как показано на рисунке. Выдерживая уровень и используя монтажные подкладки, отрегулируйте стекло по уровню и требуемому отступу.

**Не надевайте декоративные заглушки до окончательного монтажа изделия.**

**Крепление подвижного сегмента к стене профилем**



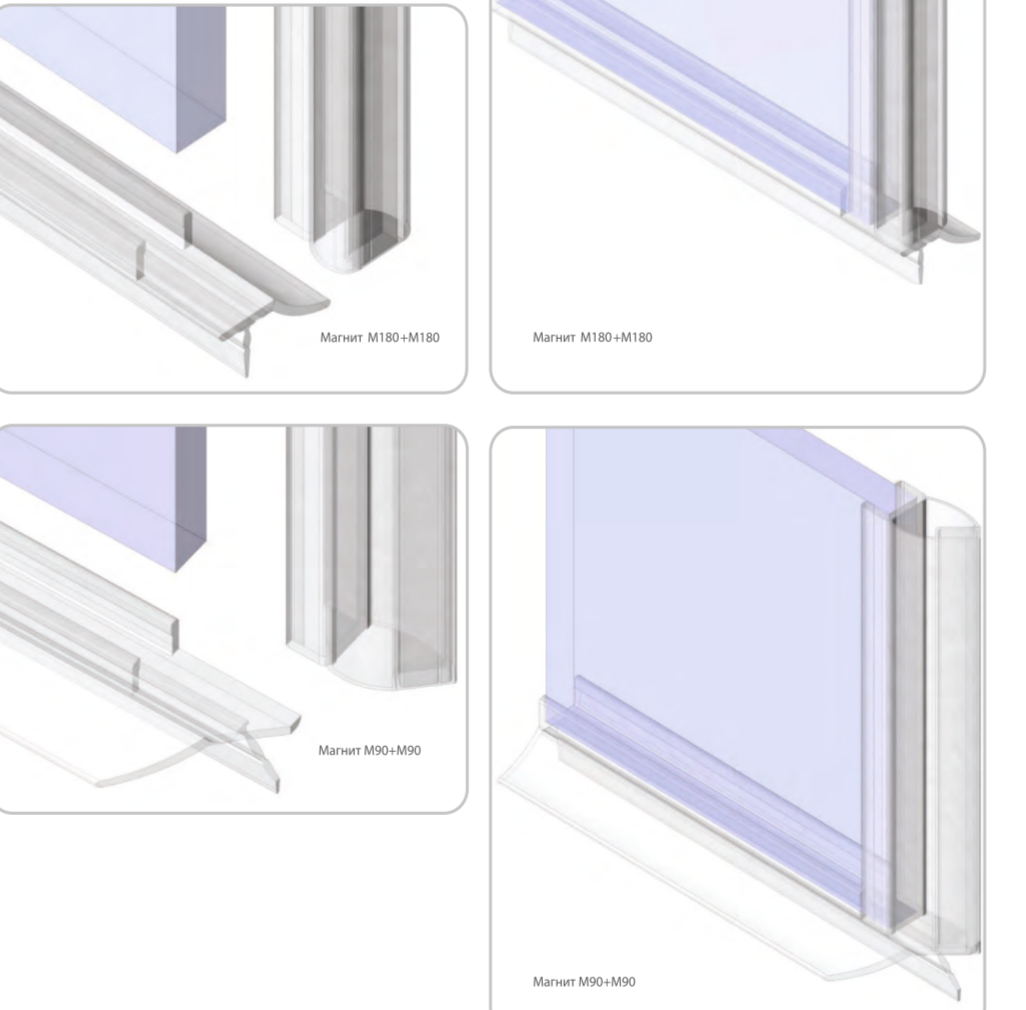
**Комплект стенового крепления подвижного сегмента ограждения:** — Составной алюминиевый профиль для крепления неподвижного стекла к стене. — Саморез с полукруглой головкой нерж. DN17981 (4,2x45).

**Инструкция по монтажу:**

- 1. Убедитесь в наличии всех комплектующих и крепежей.
- 2. Установите нижний комплект подъемно-опускного механизма в профиль, вставленный в стекло. Выровняйте комплект заподлицо с профилем по нижней плоскости и затяните стопорный винт ключом из комплекта.
- 3. Установите верхний комплект подъемно-опускного механизма в профиль как показано на схеме. Выровняйте комплект заподлицо с профилем по верхней плоскости и затяните стопорный винт ключом из комплекта. Направляющая втулка должна быть приподнята так, чтобы можно было установить ответный профиль со стеклом.
- 4. Установите ответный профиль со стеклом как показано на схеме. Опустите направляющую втулку и затяните стопорный винт.
- 5. Отрегулируйте начальное положение подвижного стекла в зависимости от типа ограждения.

**Подрезка уплотнителя UP600**

**Инструкция по подрезке уплотнителя**  
Подрезка уплотнителя производится после окончательной регулировки изделия. Используйте специальный инструмент для правильной подрезки уплотнителя. Качество подрезки уплотнителя напрямую влияет на герметичность ограждения, а также на общий эстетический вид ограждения, поэтому настоятельно рекомендуется доверить эту процедуру профессионалам.



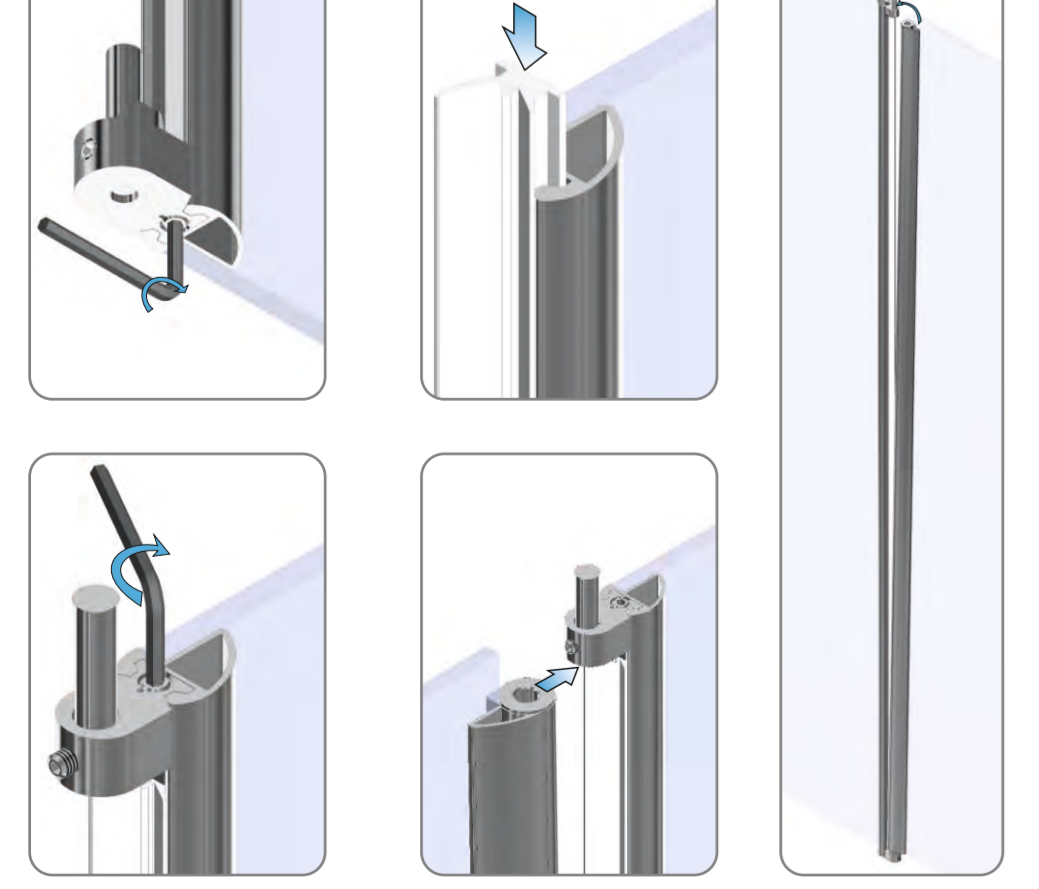
**Монтаж магнитного уплотнителя к стене профилем**

**Комплект крепления магнитного уплотнителя к стене профилем:** — Составной алюминиевый профиль для крепления магнита. — Пластик для крепления водоотводного профиля SLK. — Магнитный уплотнитель арт. M90.

**Инструкция по монтажу:**

- 1. Аккуратно выложите декоративную крышку PR-628 из профиля PR-627 как показано на схеме. Верхняя часть магнита должна быть заподлицо с профилем, а нижняя на 2 мм меньше чем профиль.
- 2. Наденьте магнит на профиль PR-627 как показано на схеме. По верху и по низу магнитный уплотнитель должен быть заподлицо с торцом стекла.
- 3. Примагните комплект PR-627 с магнитом к установленному на стене магнитному, выровняйте по вернему краю и прижмите к стене по линии отступа от края.
- 4. Отметьте положение профиля и точки для отверстий. Убедитесь в отсутствии зазоров и просверлите отверстия под добобы. Смонтируйте добобы из комплекта.
- 5. Нанесите на профиль с тыльной стороны тонкий слой силикона. Установите профиль в установочное место, выровняв его по метке. Далее закрепите его саморезами из комплекта. Закройте дверь и убедитесь в правильности монтажа профиля. **Примечание:** Если добобы из комплекта поставки не соответствуют типу стен, то они приобретаются отдельно. Необходимые доборы доступны в магазинах.
- 6. При необходимости вы можете дополнительно нанести силикон в месте стыка профиля и стекла с внутренней и внешней стороны.
- 7. Декоративная крышка PR-628 монтируется после окончания всего монтажа и регулировки изделия.

**Крепление подвижного сегмента стекло-стекло профилем**



**Комплект стенового крепления неподвижного сегмента ограждения:** — Составной алюминиевый профиль для крепления неподвижного стекла к стене. — Винт с потайной головкой арт. DIN985 (M8x10). — Саморез с полукруглой головкой нерж. DN17981 (4,2x45).

**Инструкция по монтажу:**

- 1. Убедитесь в наличии всех комплектующих и крепежей.
- 2. Установите нижний комплект подъемно-опускного механизма в профиль, вставленный в стекло. Выровняйте комплект заподлицо с профилем по нижней плоскости и затяните стопорный винт ключом из комплекта.
- 3. Установите верхний комплект подъемно-опускного механизма в профиль как показано на схеме. Выровняйте комплект заподлицо с профилем по верхней плоскости и затяните стопорный винт ключом из комплекта. Направляющая втулка должна быть приподнята так, чтобы можно было установить ответный профиль со стеклом.
- 4. Установите ответный профиль со стеклом как показано на схеме. Опустите направляющую втулку и затяните стопорный винт.
- 5. Отрегулируйте начальное положение подвижного стекла в зависимости от типа ограждения по аналогии со схемой.

**Подрезка уплотнителя**

**Инструкция по подрезке уплотнителя**  
Данный уплотнитель предназначен в большинстве случаев для монтажа шторы на ванну. Подрезка уплотнителя производится после окончательной регулировки изделия. Используйте специальный инструмент для правильной подрезки уплотнителя. Качество подрезки уплотнителя напрямую влияет на герметичность ограждения, а также на общий эстетический вид ограждения, поэтому настоятельно рекомендуется доверить эту процедуру профессионалам.

**Крепление неподвижного сегмента к стене стабилизатором**



**Комплект крепления неподвижного стекла к стене стабилизатором:** — Латунный шарнирный стабилизатор стено-стекло, арт. STB-30, 1шт. — Саморез из нержавеющей стали арт. DN17982 (4,2x45).

**Инструкция по монтажу:**

- 1. Ослабить стопорный винт и открутить декоративную заглушку, приложить комплект стабилизатора к стеклу. Отметьте место для дальнейшего сверления.
- 2. Просверлите отверстие и с помощью добобы прикрутите стенную часть стабилизатора.
- 3. Закрепите стекло с помощью стабилизатора, используя шестигранный ключ из комплекта.
- 4. Закрутите декоративную заглушку по окончании всего монтажа и регулировки.

**Монтаж водоотводного профиля PR-10-SLK**

**Инструкция по монтажу водоотводного профиля PR-10-SLK**

Монтаж профиля PR-10-SLK производится после окончательной регулировки изделия на чистую, обезжиренную и высушенную поверхность.

Направляющие пластики должны быть приклеены на силикон.

- 1. Подорезать профиль под размер ограждения.

Для предоставления возможности регулировки профиль PR-10-SLK может поставляться в комплекте размером больше номинального.

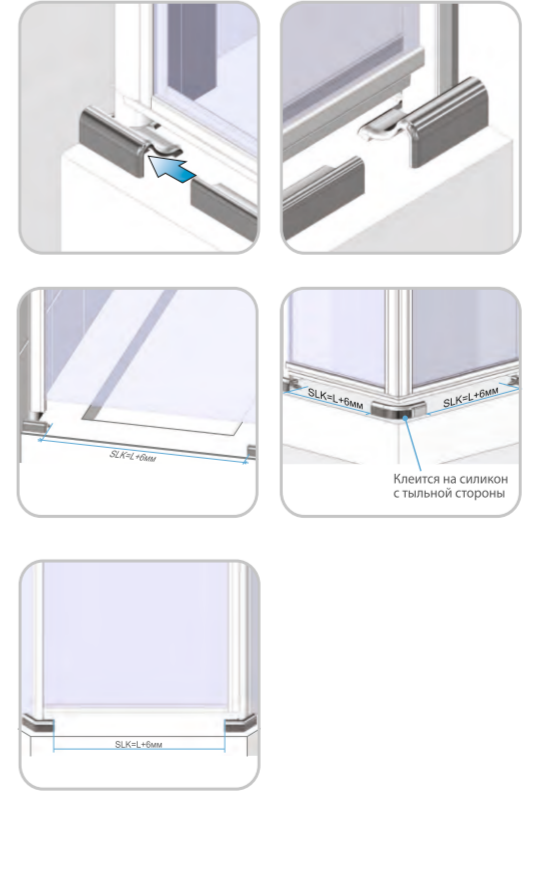
Чтобы вычислить необходимый размер используйте формулу:

а) Измерьте расстояние между пластиками как показано на схеме.

б) К полученному значению прибавьте 6 мм. Это и будет необходимый размер профиля PR-10-SLK.

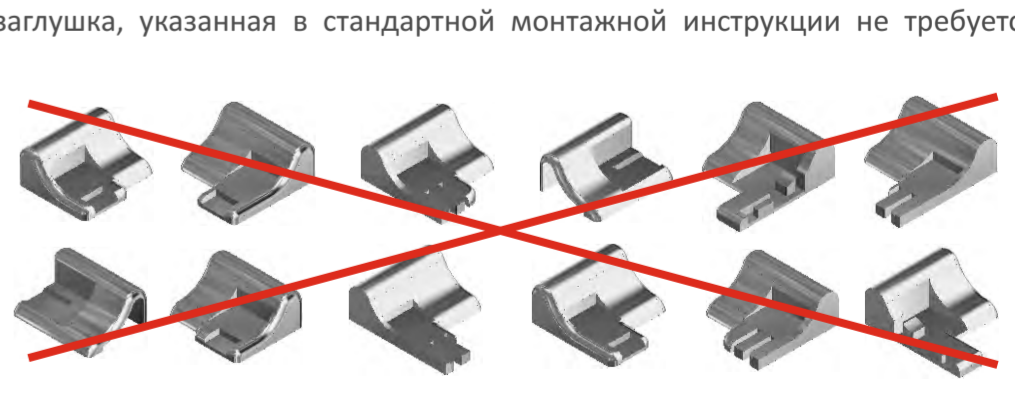
2. Нанесите на тыльную сторону профиля PR-10-SLK тонкий слой силикона и приклейте его, вставив в пластиковые направляющие детали, предварительно обезжирив и высушив поверхность, к которой будет приклеиваться профиль.

3. Удалите излишки силикона после приклеивания водоотводного профиля специальными инструментами.

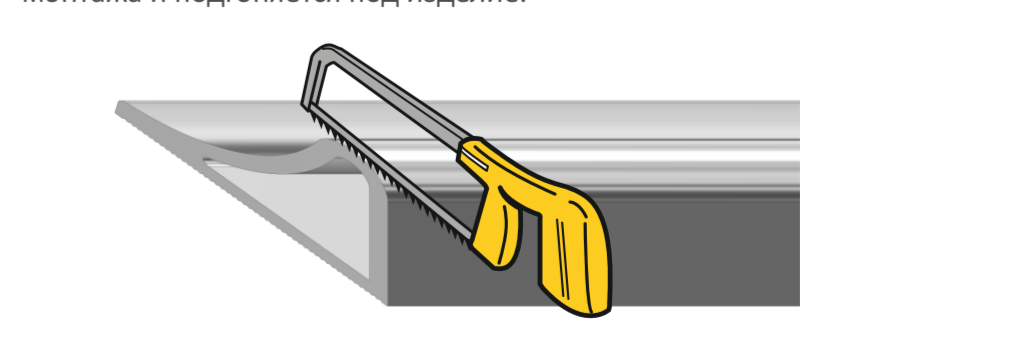


**Инструкция по подрезке водоотводного порожка для индивидуальных изделий G135**

1) Для индивидуальных изделий в большинстве случаев боковая пластиковая заглушка, указанная в стандартной монтажной инструкции не требуется.



2) Подрезка порожка делается под требуемым углом по факту монтажа и подгоняется под изделие.



3) Стыки порожка со стеной и профилями силиконятся дополнительно.

