

**Внимание!** Инструкция по монтажу предназначена для квалифицированных работников.  
**Внимание!** Перед началом работ по установке изделия, необходимо осмотреть все детали на наличие повреждений, которые могут быть вызваны транспортировкой. После установки деталей претензии не принимаются.  
**Внимание!** Вертикальные профили крепятся к стенам на специальной скотч и силикон в соответствии с инструкцией.

**Инструкция по эксплуатации**  
 Поддерживайте вид с приобретением нашего фирменного продукта. Вы сделали хороший выбор: приобрели продукт из высококачественных, благородных и долговечных материалов.  
 Чтобы сохранить качество и красоту изделия, мы рекомендуем придерживаться данной инструкции.

**Герметичность ограждения**  
 Очень важно помнить, что ни одно душевое ограждение не обеспечивает 100% герметичности (бегает аквариум), оно выполняет функцию защиты от брызг. Однако количество воды, которое может попасть наружу, всегда минимально.  
 Причинами протечки воды могут быть: некачественный монтаж или негерметичная коммуникация.  
 Факторы, влияющие на снижение герметичности:  
 • несоблюдение инструкции по монтажу;  
 • неровности и уклон стен;  
 • установка компонентов изделия без использования уровня.

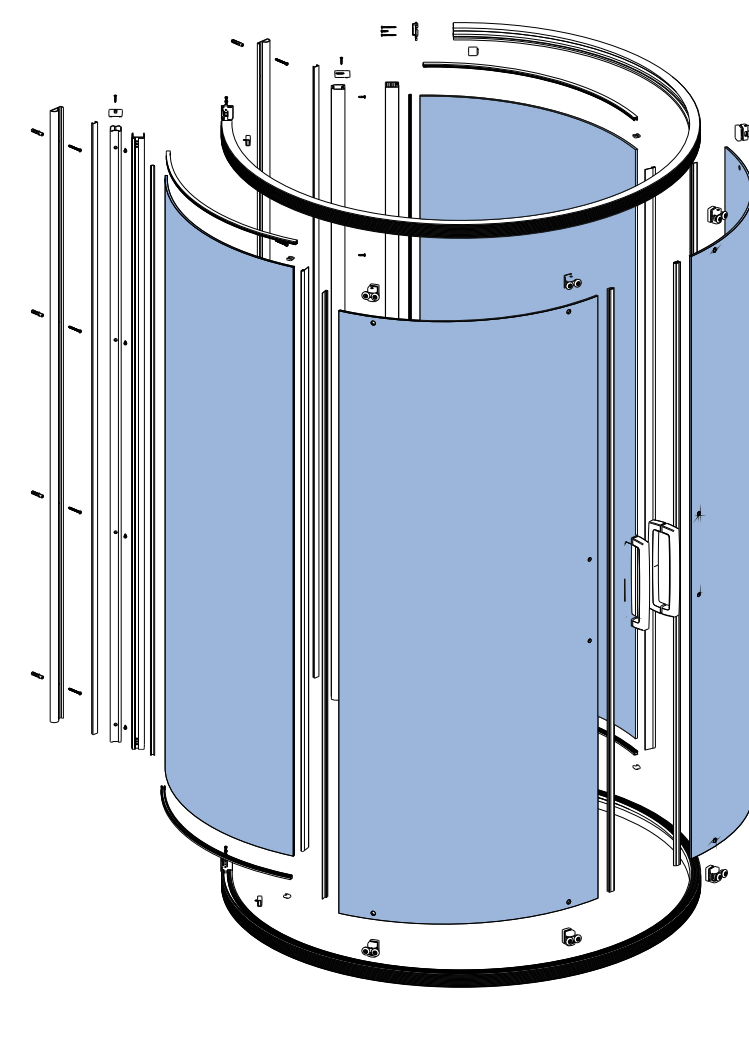
**Уход за душевым ограждением**  
 Регулярный уход за стеклянными элементами кабины позволит вам предотвратить образование известковых отложений и стекло сохранит прозрачность и блеск. Используйте для ухода за стеклянными элементами специальные моющие средства, не имеющие в своем составе агрессивных компонентов, кислот и щелочей. При уходе за стеклами рекомендуется использовать только мягкое полотенце и салфетки из микрофибры. Избегайте абразивных средств.

**Расходные материалы**  
 Несмотря на то, что в наших изделиях используются только высококачественные материалы, некоторые детали, в частности, водопроводные уплотнители, подвергаются старению и со временем подлежат замене. Эти детали считаются расходными материалами. Их замена не входит в перечень работ по гарантийному обслуживанию, но их можно приобрести у производителя душевой кабины.

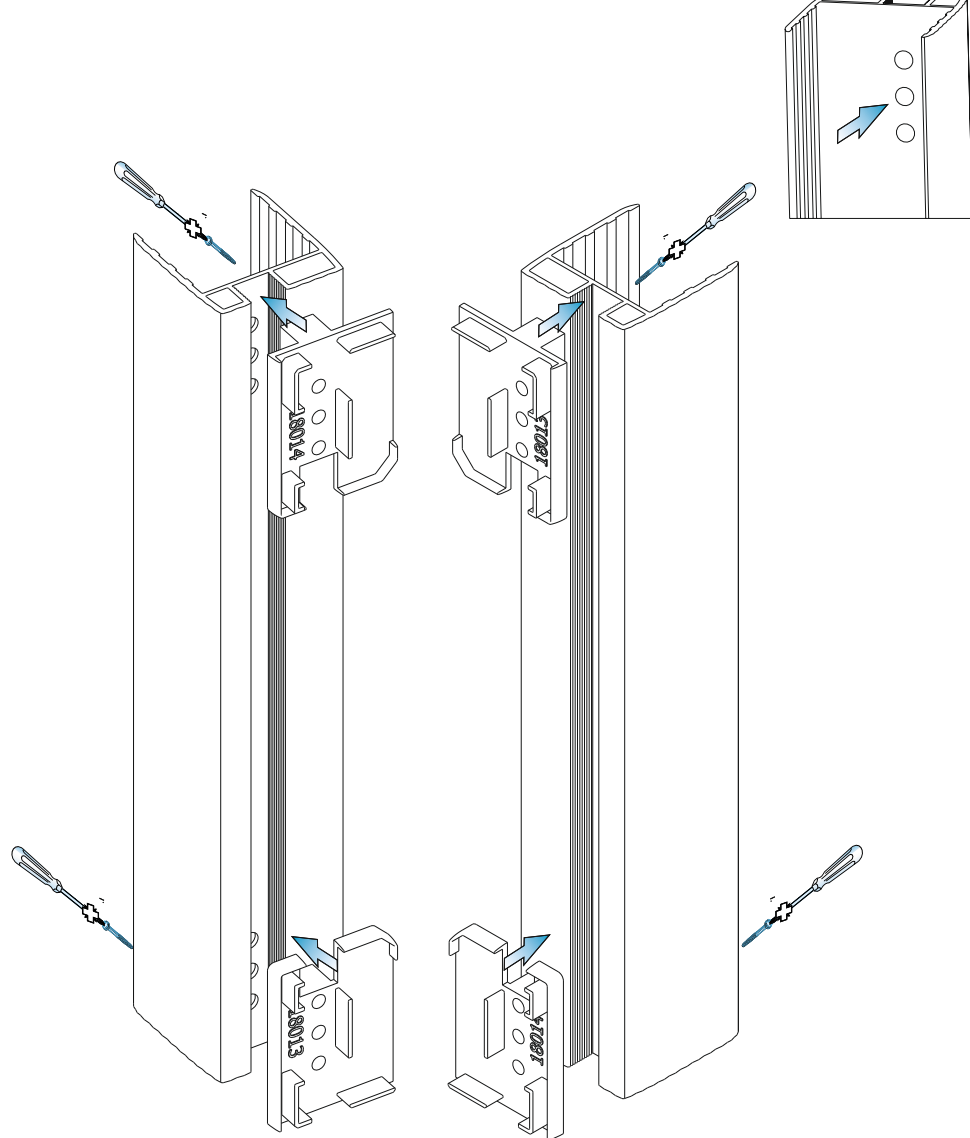
## перечень комплектующих и инструментов



## схема сборки

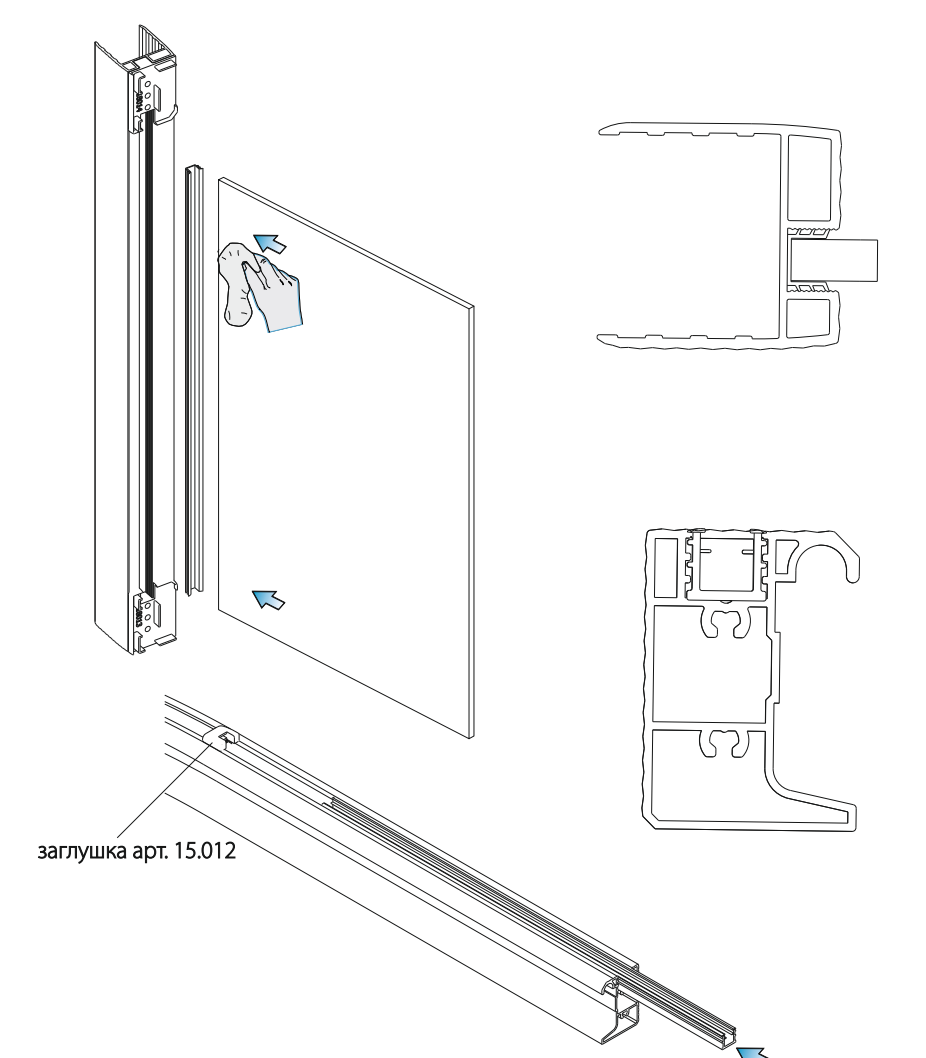


## Шаг 1 сборка каркаса



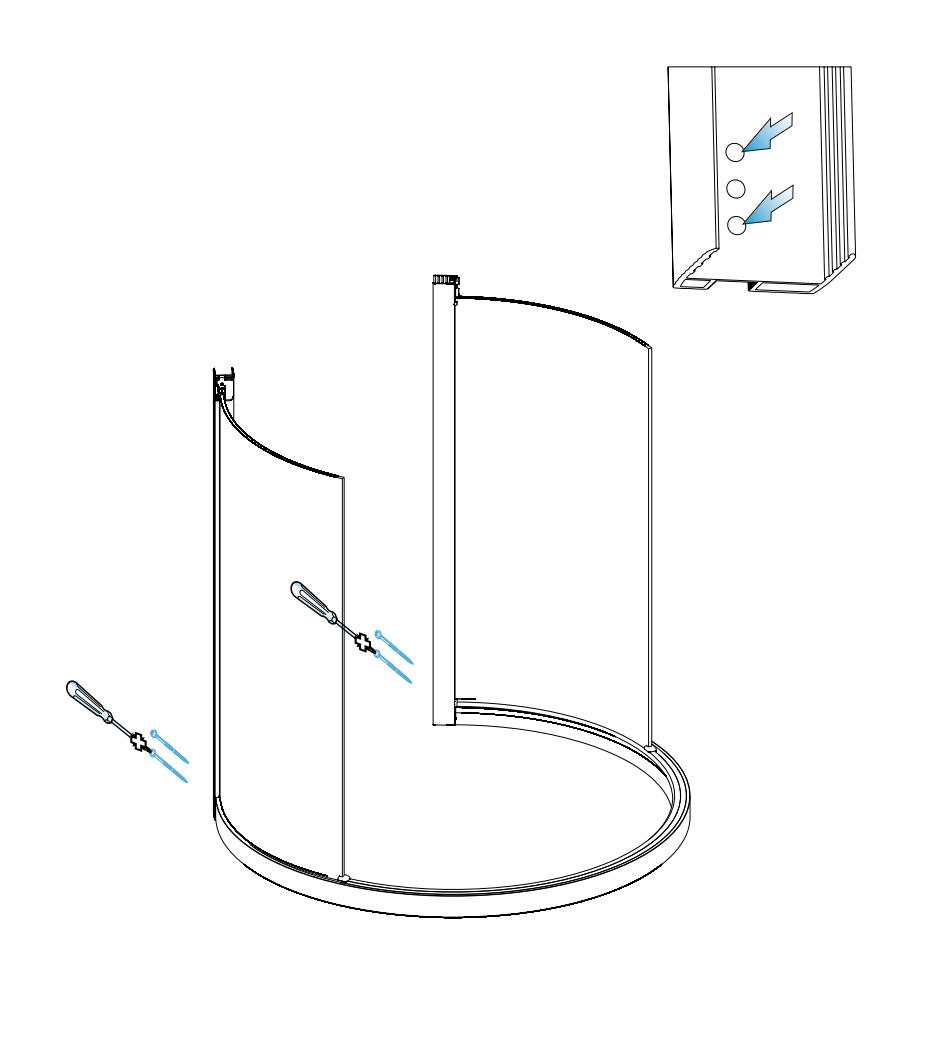
**Описание действий**  
 1. Вставьте пластиковые детали арт. 18.013 и арт. 18.014 в профиль согласно схеме.  
 2. Зафиксируйте пластиковые детали саморезами из комплекта DIN 7504 3,9x16.

## Шаг 2 сборка каркаса



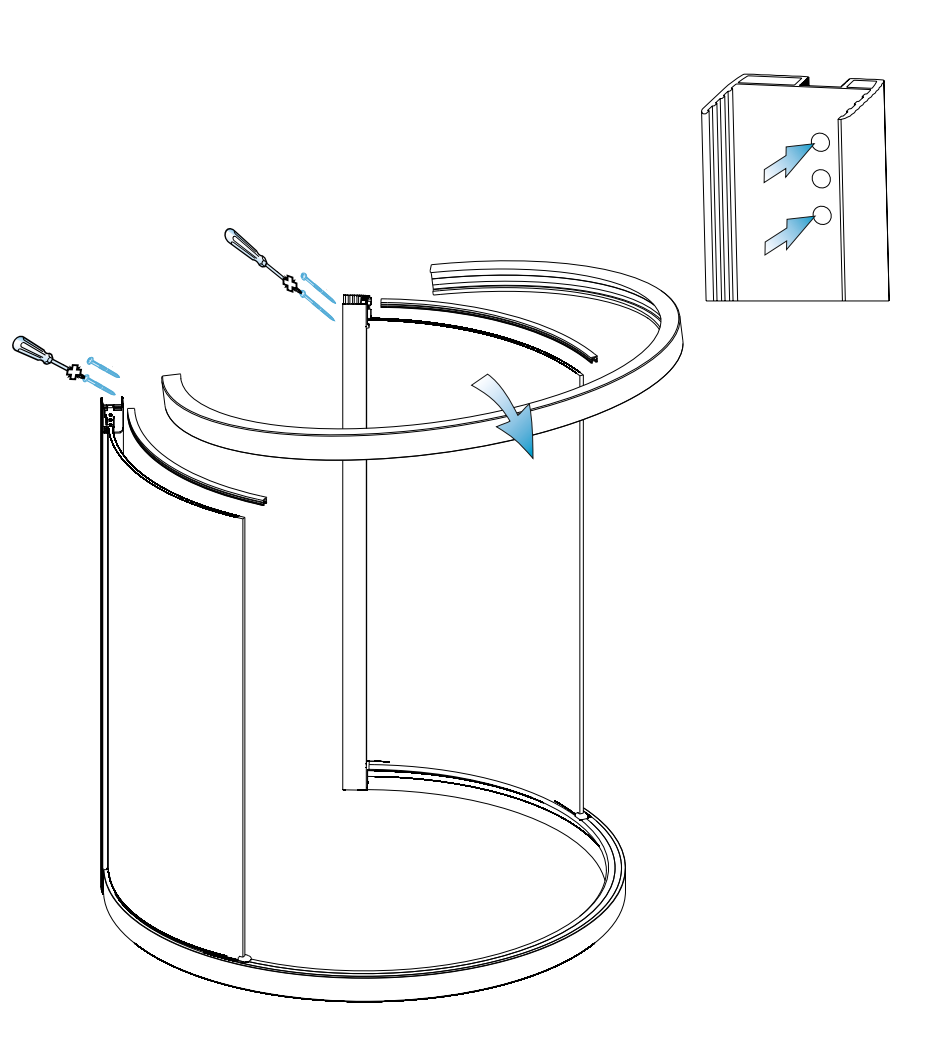
**Описание действий**  
 Осуществляйте сборку каркаса изделия в стороне от установочного места.  
 1. Вставьте стекла в стеновые профили согласно схеме.  
 Предварительно нанесите силиконовую смазку или мыльный раствор на торцы стекла для удобства монтажа.  
 2. Вставьте уплотнитель в нижнюю и верхнюю направляющие до упора в пластиковый стопор арт. PL-15.012, согласно схеме.

## Шаг 3 сборка каркаса



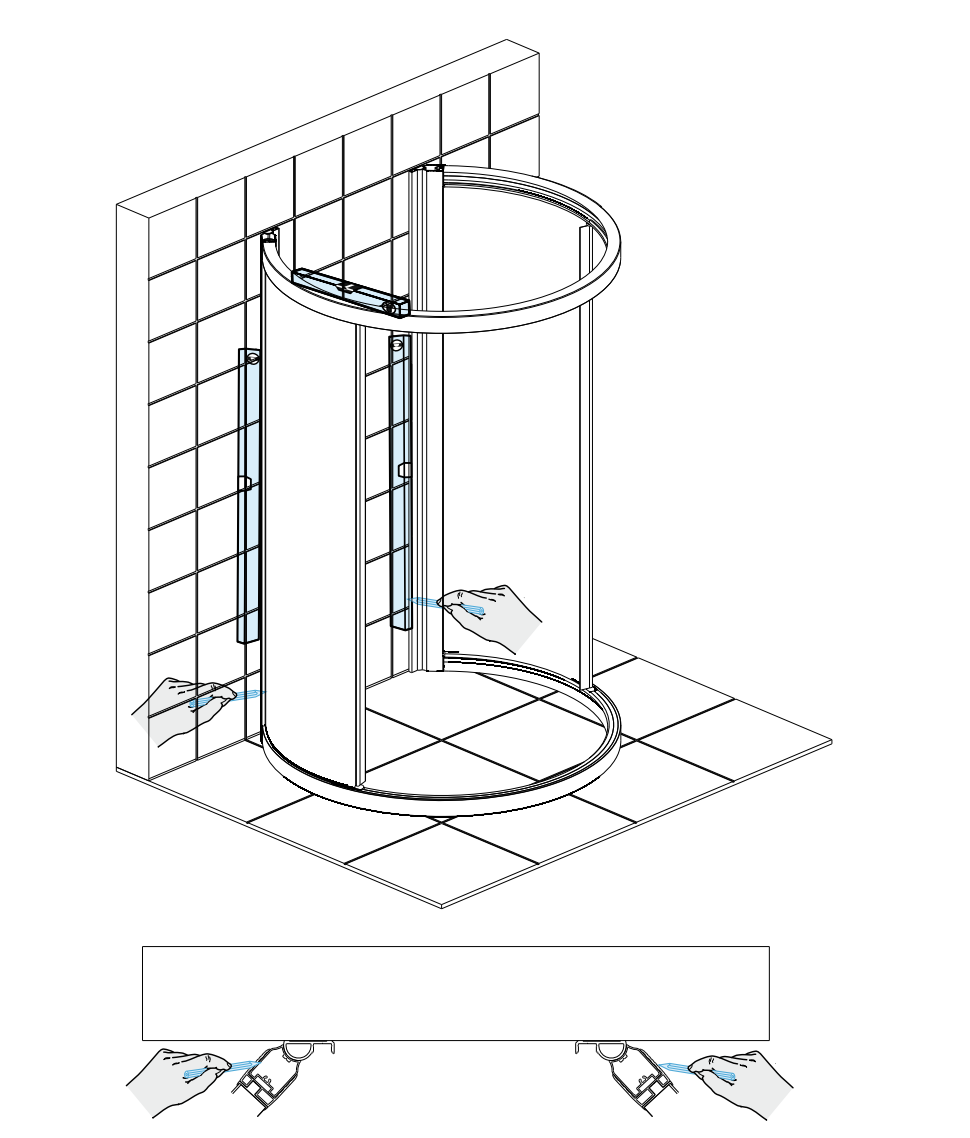
**Описание действий**  
 Осуществляйте сборку каркаса изделия в стороне от установочного места.  
 1. Вставьте стеновой профиль в сборе со стеклом в нижнюю направляющую.  
 Предварительно, для удобства установки, нанесите силиконовую смазку или мыльный раствор на нижний торец стекла.  
 2. Закрепите каркас саморезами DIN7981 3.5x38 из комплекта.

## Шаг 4 сборка каркаса



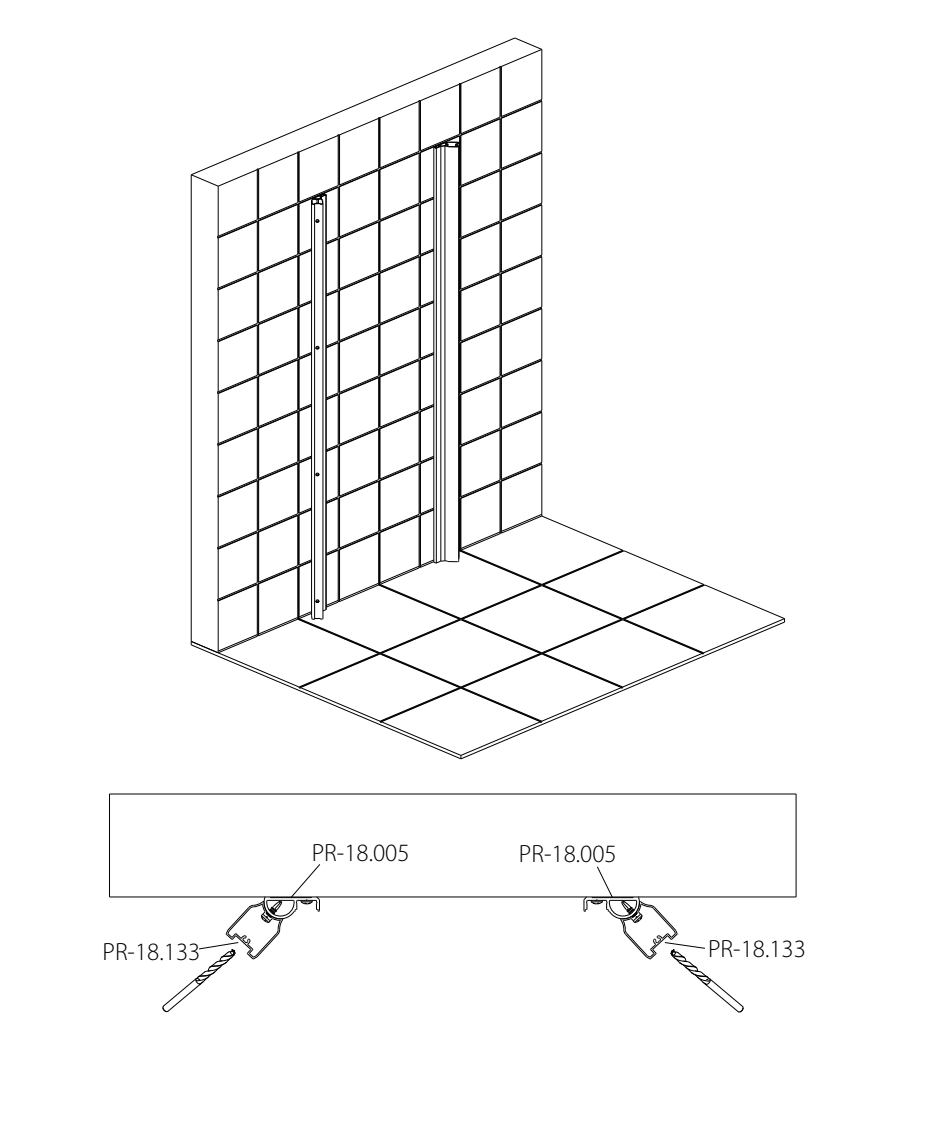
**Описание действий**  
 Осуществляйте сборку каркаса изделия в стороне от установочного места.  
 1. Вставьте верхнюю направляющую аналогично предыдущему шагу.  
 2. Закрепите каркас саморезами DIN7981 3.5x38 из комплекта.

## Шаг 5 разметка установочного места



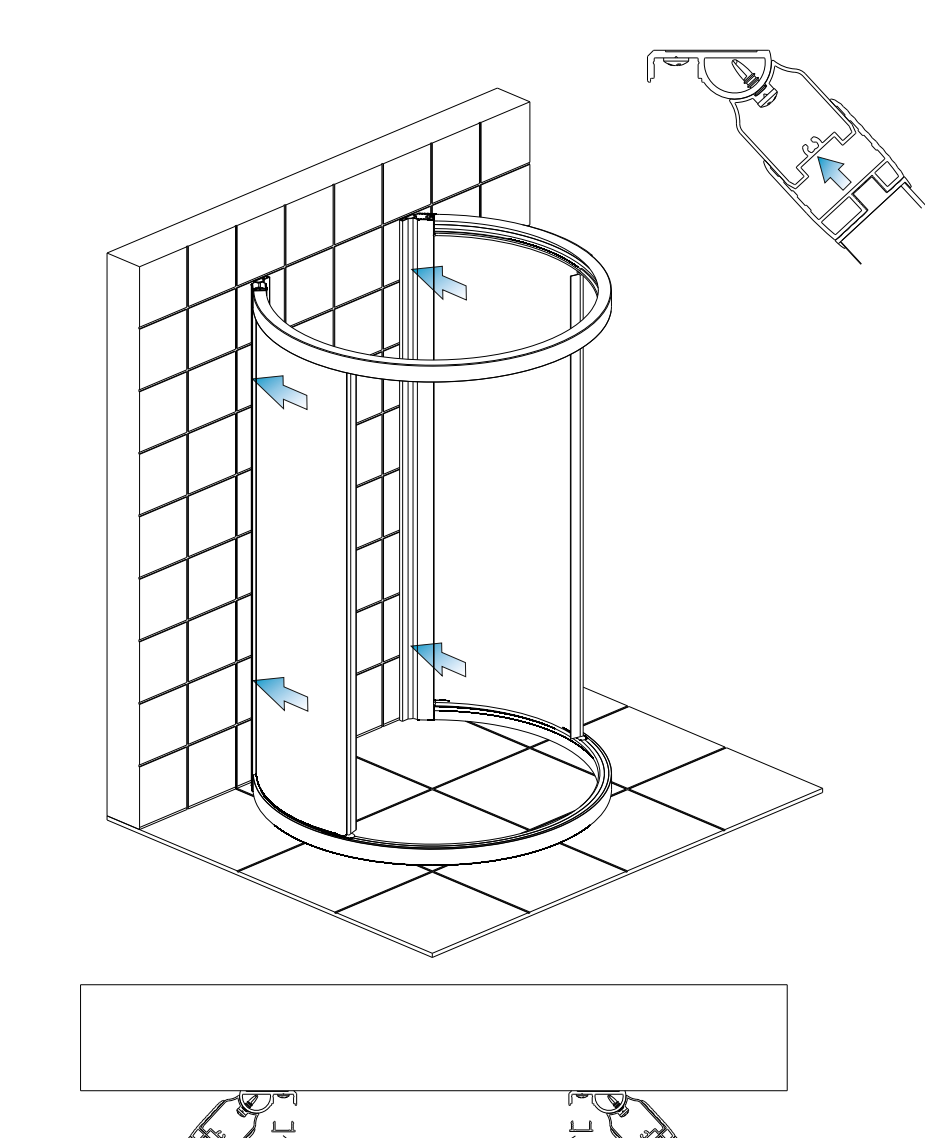
**Описание действий**  
 1. Выставьте каркас в сборе с ответными профилями в монтажное место для разметки.  
 2. Отметьте карандашом место монтажа.  
 3. Отставьте каркас в сторону для дальнейшего монтажа ответных профилей.

## Шаг 6 монтаж ответных профилей



**Описание действий**  
 Произведите монтаж ответных профилей. Профиля PR-18.005 к стене крепятся с помощью саморезов 4,2x45 DIN 7981 и дюбелей 6x37. Профиля PR-18.133 крепить саморезами 3,9x16 DIN 7504, предварительно просверлив с наружной стороны отверстия диаметром 8 мм.

## Шаг 7 монтаж каркаса



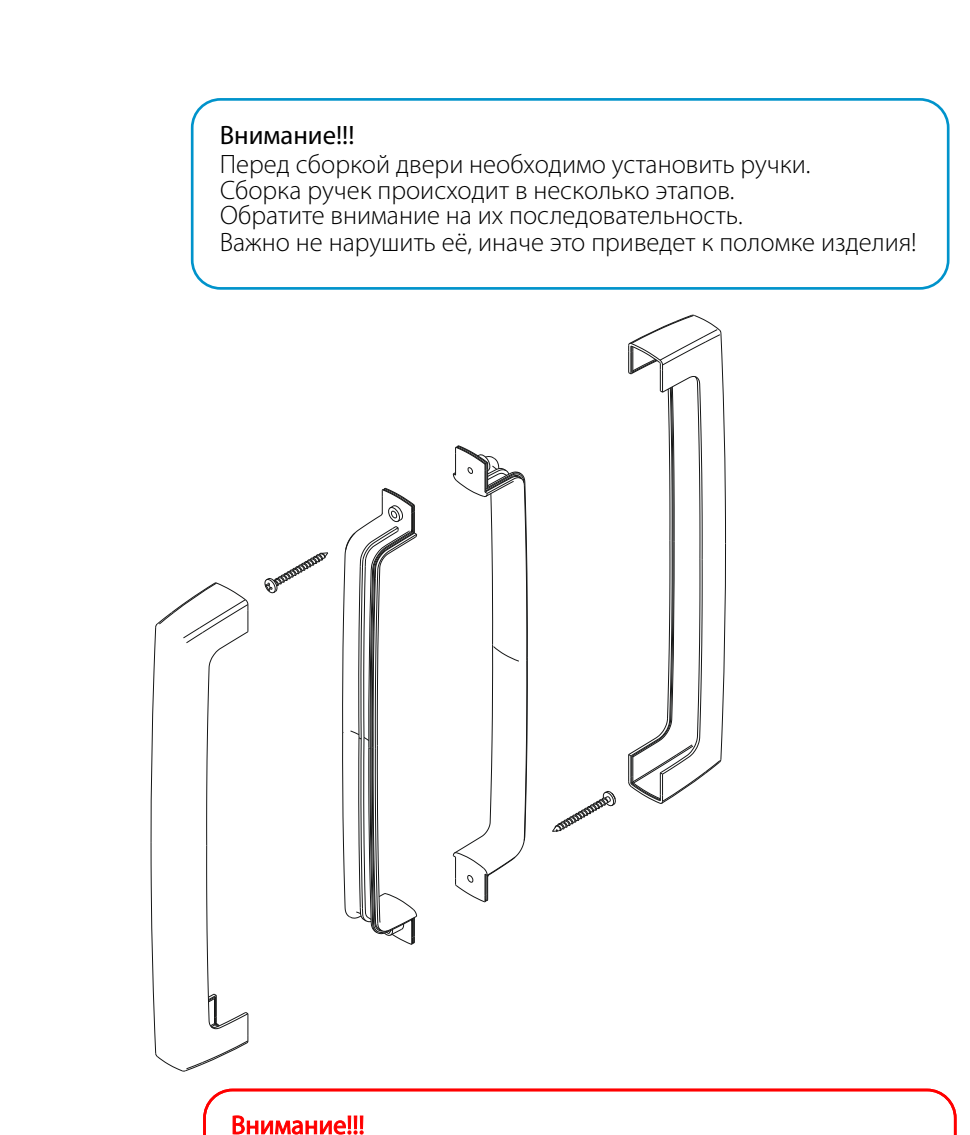
**Описание действий**  
 1. Смонтируйте собранный каркас в ответные профили и отрегулируйте по требуемому внешнему зазору. Установите профили 628.

## Шаг 8 выбор ролика



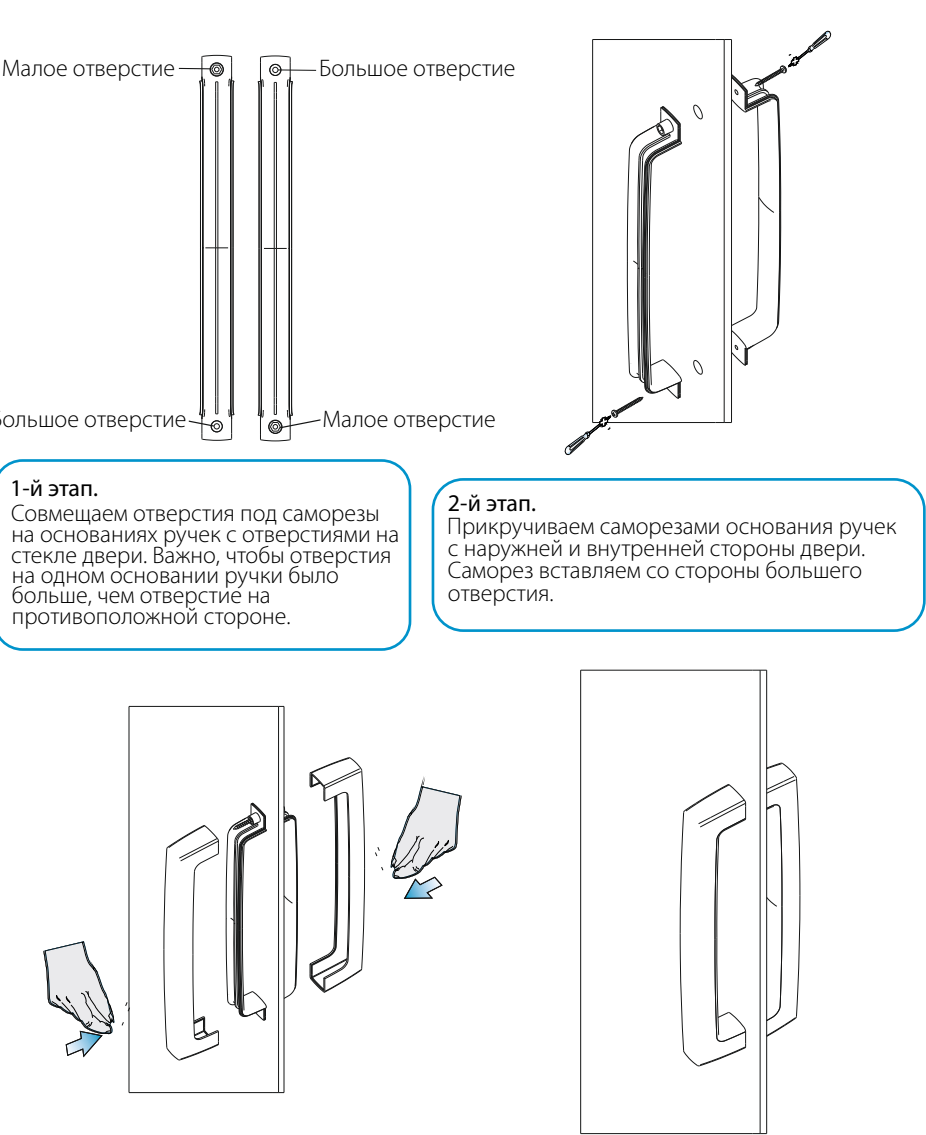
**Описание действий**  
 1. Смонтируйте собранный каркас в ответные профили и отрегулируйте по требуемому внешнему зазору. Установите профили 628.

## Шаг 9 сборка ручек



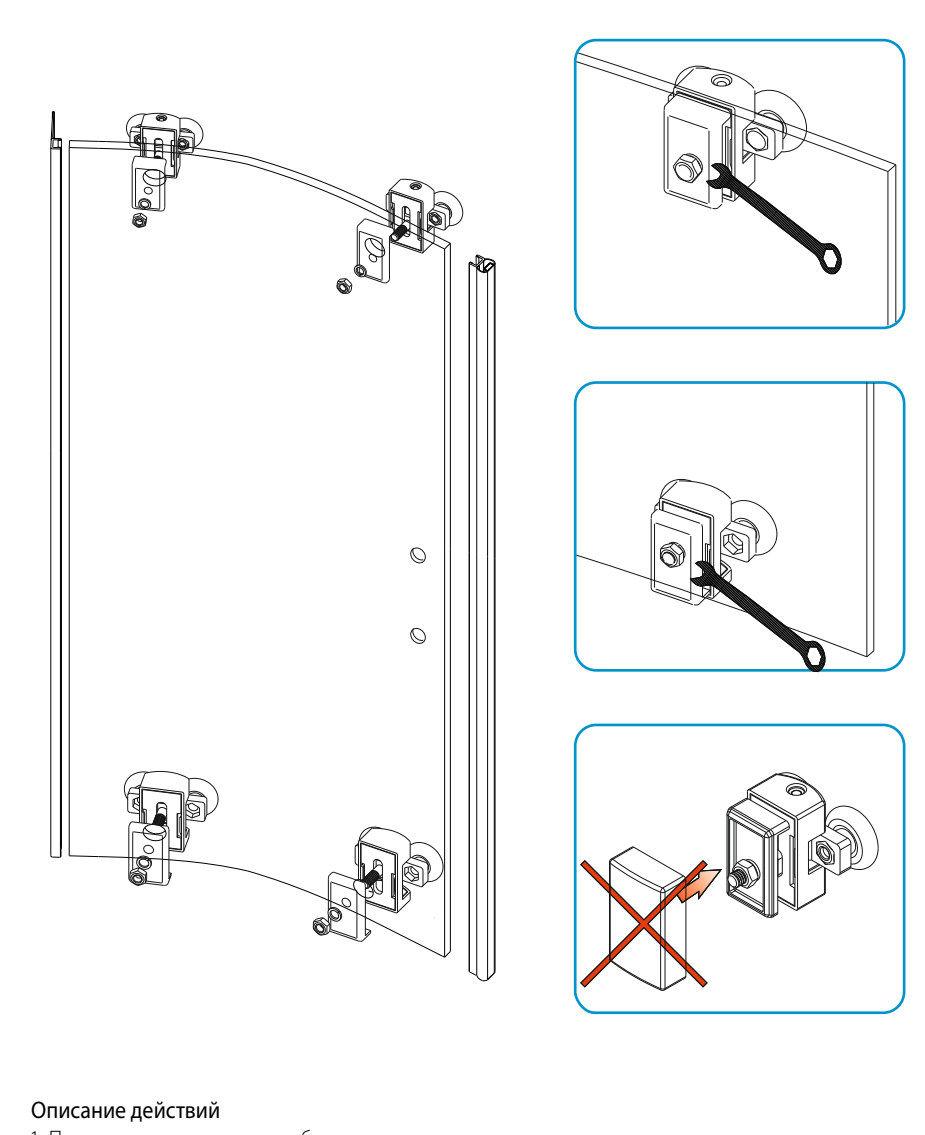
**Внимание!!!**  
 Перед сборкой двери необходимо установить ручки. Сборка ручек происходит в несколько этапов. Обратите внимание на их последовательность. Важно не нарушить её, иначе это приведет к поломке изделия!  
**Внимание!!!**  
 Тип ручек к комплектации может отличаться от указанной в инструкции согласно производственной спецификации

## Шаг 10 сборка ручек



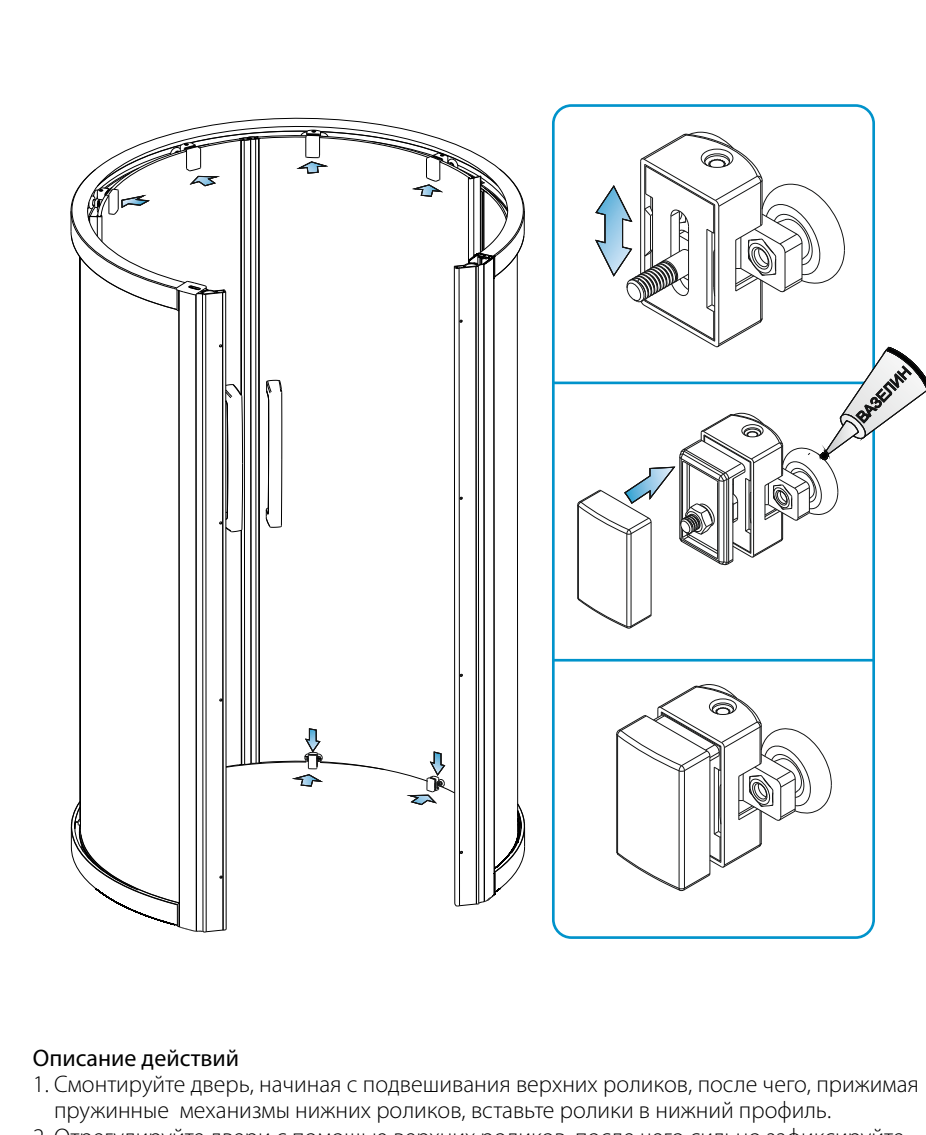
**1-й этап.** Совмещаем отверстия под саморезы на основании ручек с отверстиями на стекле двери. Важно, чтобы отверстия на одном основании ручки были больше, чем отверстие на противоположной стороне.  
**2-й этап.** Прикручиваем саморезами основания ручек с наружной и внутренней стороны двери. Саморез вставляем со стороны большого отверстия.  
**3-й этап.** Заворачиваем корпус ручки на основании усилием руки.  
**4-й этап.** Ручка установлена, аналогичным способом устанавливаем ручку на вторую дверь.

## Шаг 11 сборка дверей



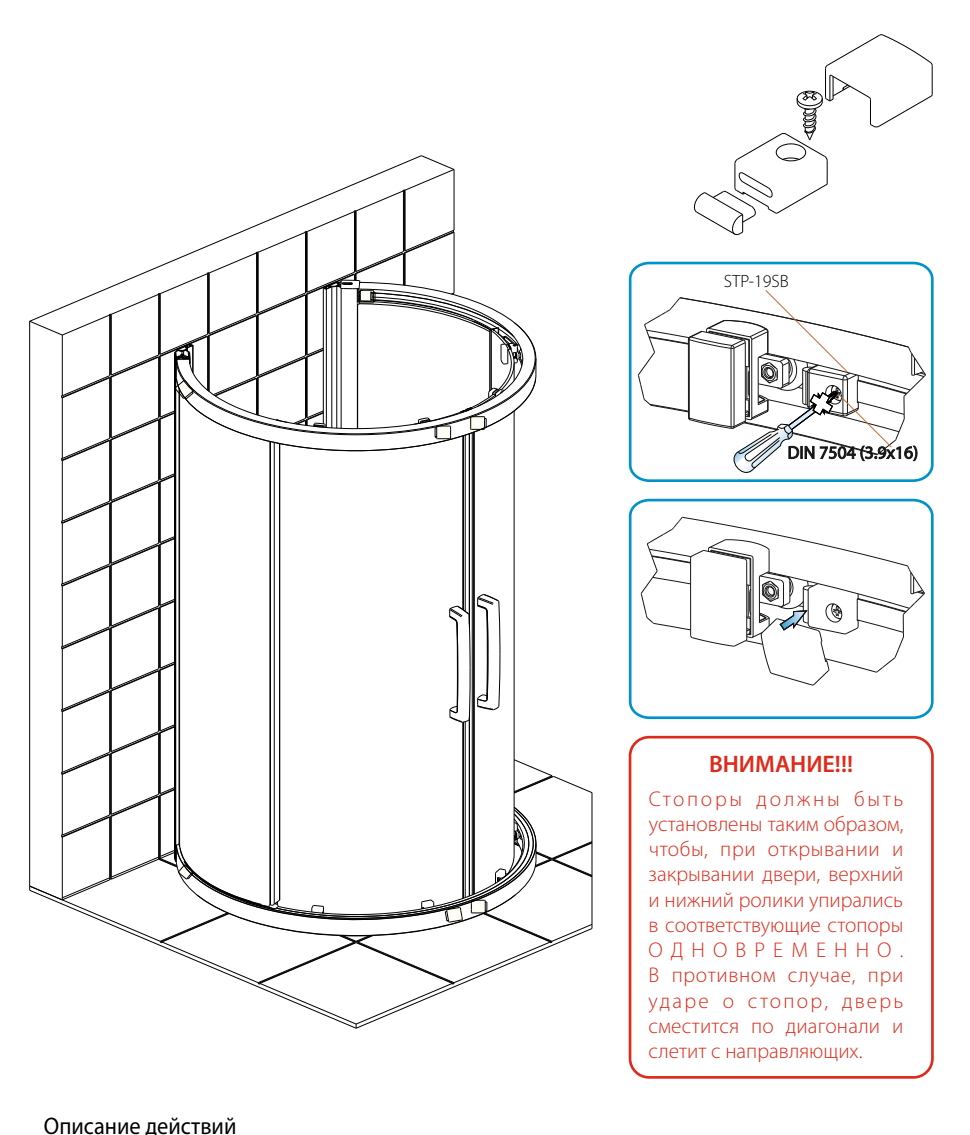
**Описание действий**  
 1. Перед монтажом двери требуется установить на дверь все уплотнители, ручки и ролики.  
 2. Сложите мыльной водой торцы стекла перед окончательной установкой уплотнителей на стекло.  
 3. Не в коем случае не применяйте механические усилия, монтируйте уплотнители только руками.  
 4. Установите верхние ролики. Не затягивайте гайку до упора для последующей регулировки двери.  
 5. Установите нижние ролики.  
 6. Не надевайте декоративные крышки до установки двери и окончательной регулировки роликов.

## Шаг 12 установка и регулировка дверей



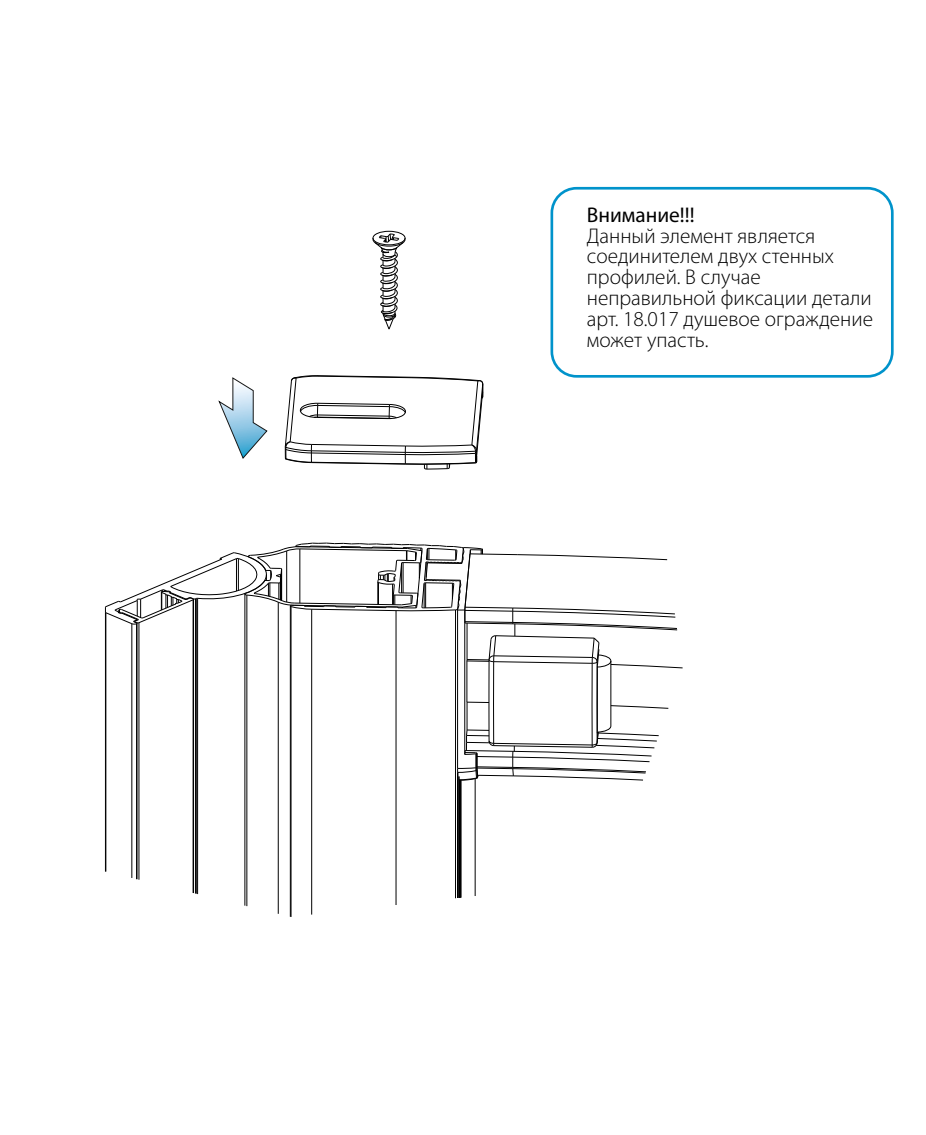
**Описание действий**  
 1. Смонтируйте дверь, начиная с подвешивания верхних роликов, после чего, прижимая пружинные механизмы нижних роликов, вставьте ролики в нижний профиль.  
 2. Отрегулируйте двери с помощью верхних роликов, после чего сильно зафиксируйте винты для предотвращения отклонения двери в процессе эксплуатации.  
 3. Для качественного скольжения смажьте ролики небольшим количеством вазелина.  
 4. Установите декоративные крышки на все ролики только после того, как все ролики были отрегулированы и зафиксированы.  
 5. При возникновении зазора между магнитами допустается их ручная подгонка.

## Шаг 13 установка стоек



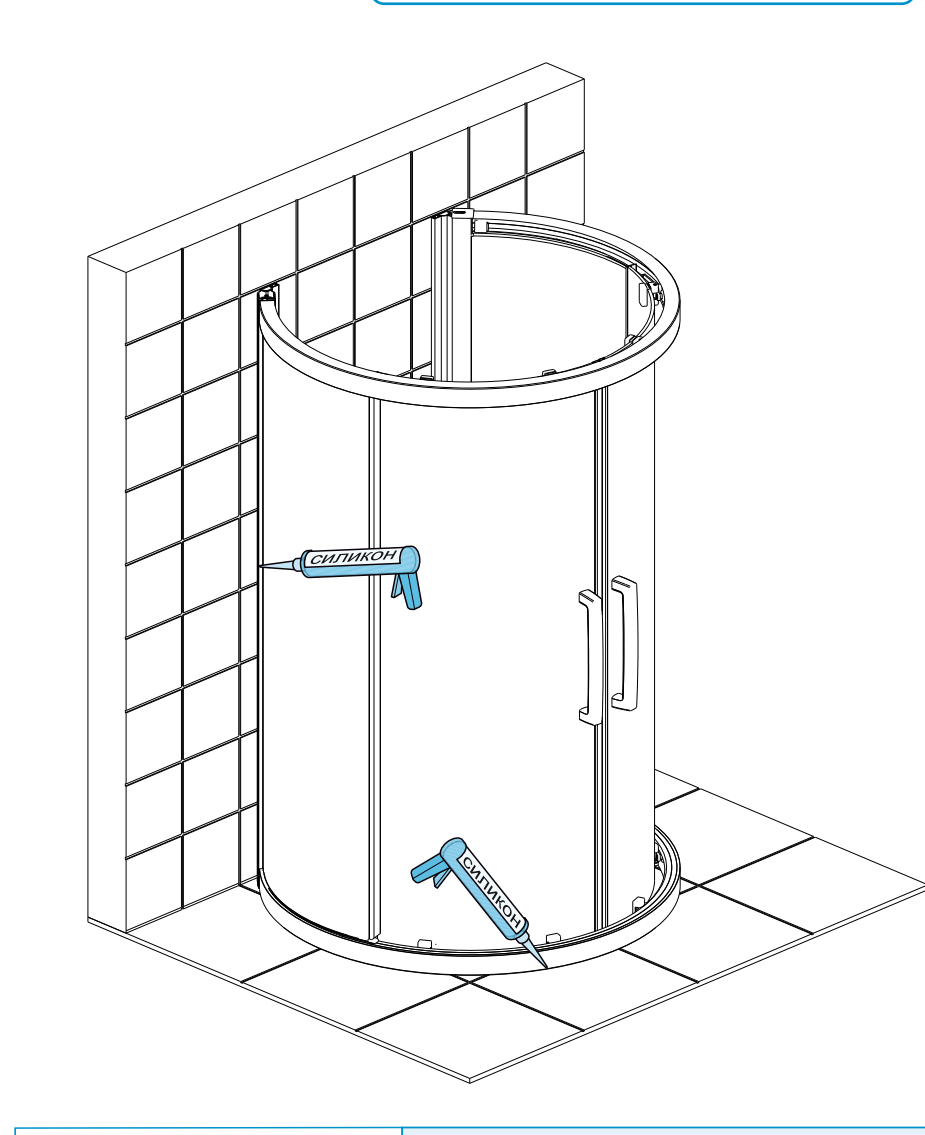
**Описание действий**  
 После установки и регулировки дверей необходимо установить стойки.  
 1. Закройте и отцентрируйте двери.  
 2. Поставьте привода для стоек арт. STP-19SB прикрутите их к профилю согласно схеме.  
 3. Установите декоративные крышки.  
 4. Повторите действия для дверей в открытом положении.

## Шаг 14 установка фиксирующей крышки



**Описание действий**  
 Деталь арт. PL-18.017 фиксирующая крышка. Смонтируйте крышку на стеновые профили с помощью саморезов DIN 7982 3.5x22 из комплекта.  
**Внимание!!!**  
 Данный элемент является соединителем двух стеновых профилей. В случае неправильной фиксации детали арт. 18.017 душевое ограждение может упасть.

## Шаг 15



**Внимание!!!**  
 Силикон наносится на очищенную, обезжиренную и высушенную поверхность. Ширина силикона быть выше, чем его глубина. Затирку полимерности необходимо проводить до образования пленки. Дать высохнуть 24 часа.