

# Душевое ограждение пятисегментное

## монтажная инструкция и руководство по эксплуатации

**Внимание!** Данная модель универсальная, возможен монтаж левой и правой.  
**Внимание!** Инструкция по монтажу предназначена для квалифицированных работников.  
**Внимание!** Перед началом работ по установке изделия, необходимо осмотреть все детали на наличие повреждений, исторические могут быть вызваны транспортировкой. После установки деталей претензии не принимаются.  
**Внимание!** Вертикальные профили крепятся к стенам на специальный скотч и силикон в соответствии с инструкцией.

**Инструкция по эксплуатации**  
 Поддерживая вас с приобретением нашего фирменного продукта. Вы сделали лучший выбор приборов продукт из высококачественных, благородных и долговечных материалов.  
 Чтобы сохранить качество и красоту изделия, мы рекомендуем придерживаться данной инструкции.

**Герметичность ограждения**  
 Очень важно помнить, что ни одно душевое ограждение не обеспечивает 100-процентную герметичность (эффекта аквамира), оно выполняет функцию защиты от брызг. Однако количество воды, которое может попасть наружу, всегда минимально.  
 Проникание протеки воды могут быть незначительный монтаж или плохая герметизация.  
 Факторы, влияющие на снижение герметичности:  
 - несоблюдение инструкции по монтажу;  
 - неровности и уклон стен;  
 - установка компонентов изделия без использования уровня.

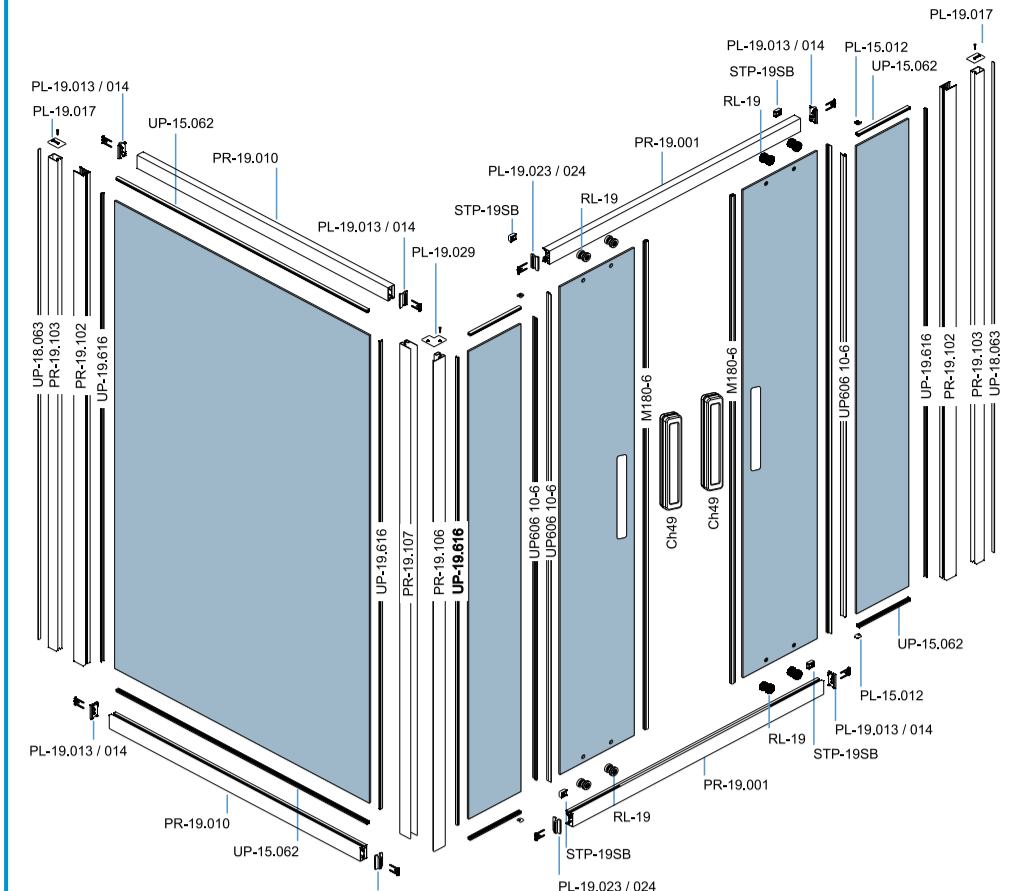
**Уход за душевыми ограждениями**  
 Регулярный уход за стеклянными элементами кабины позволит вам продлить срок службы известных технологий, и стекло сохранит прозрачность и блеск. Используйте для ухода за стеклянными элементами специальные моющие средства, не имеющие в своем составе агрессивных компонентов, кислот и щелочей. При уходе за стеклами рекомендуется использовать только мягкие полотенца и салфетки из микро-фибры. Избегайте абразивных средств.

**Расходные материалы**  
 Несмотря на то, что в наших изделиях используются только высококачественные материалы, некоторые детали, в частности, водостойкие уплотнители, движущиеся элементы и т.п., подвержены процессам старения и со временем подлежат замене. Эти детали считаются расходными материалами. Их замена не входит в перечень работ по гарантийному обслуживанию, но их можно приобрести у производителя душевой кабины.

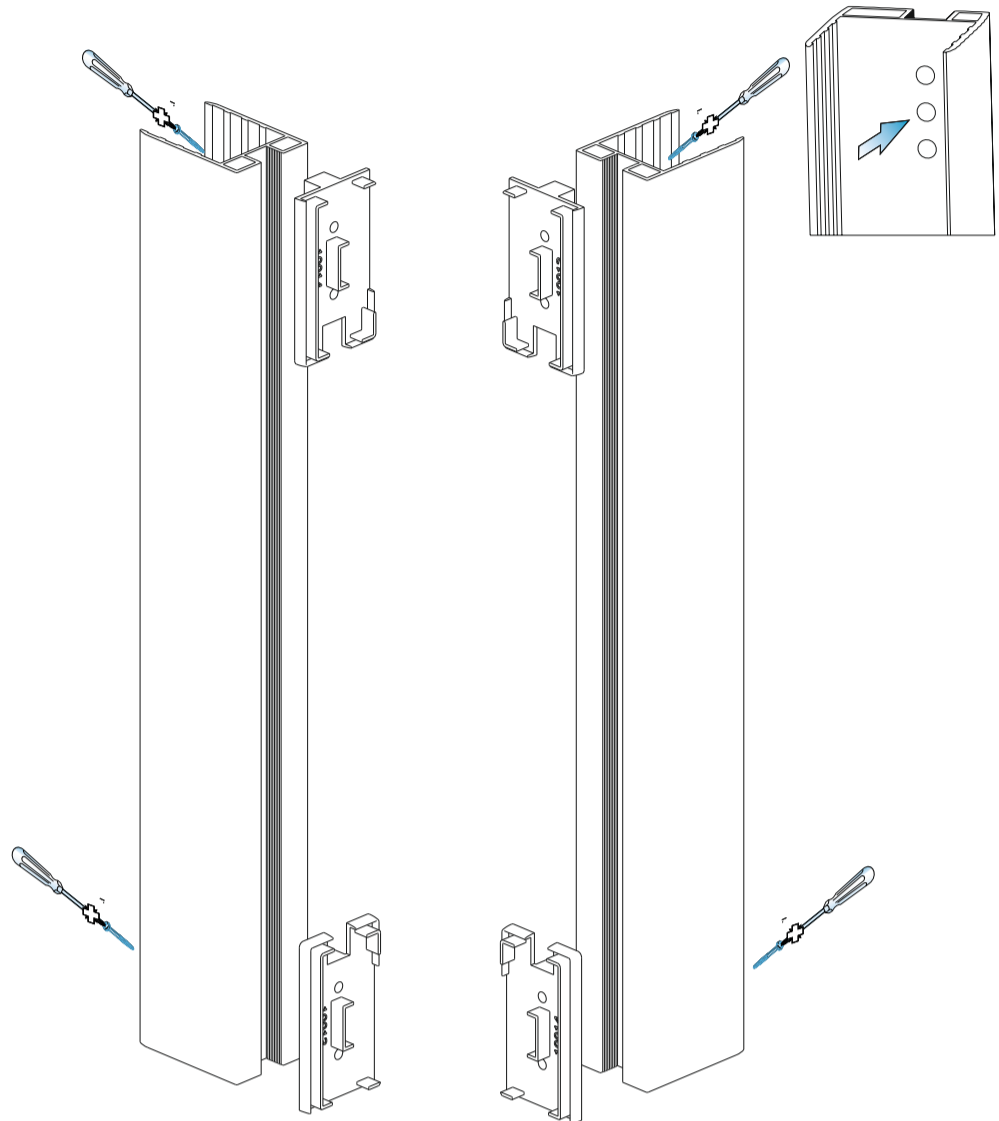
### перечень комплектующих и инструментов



### схема сборки

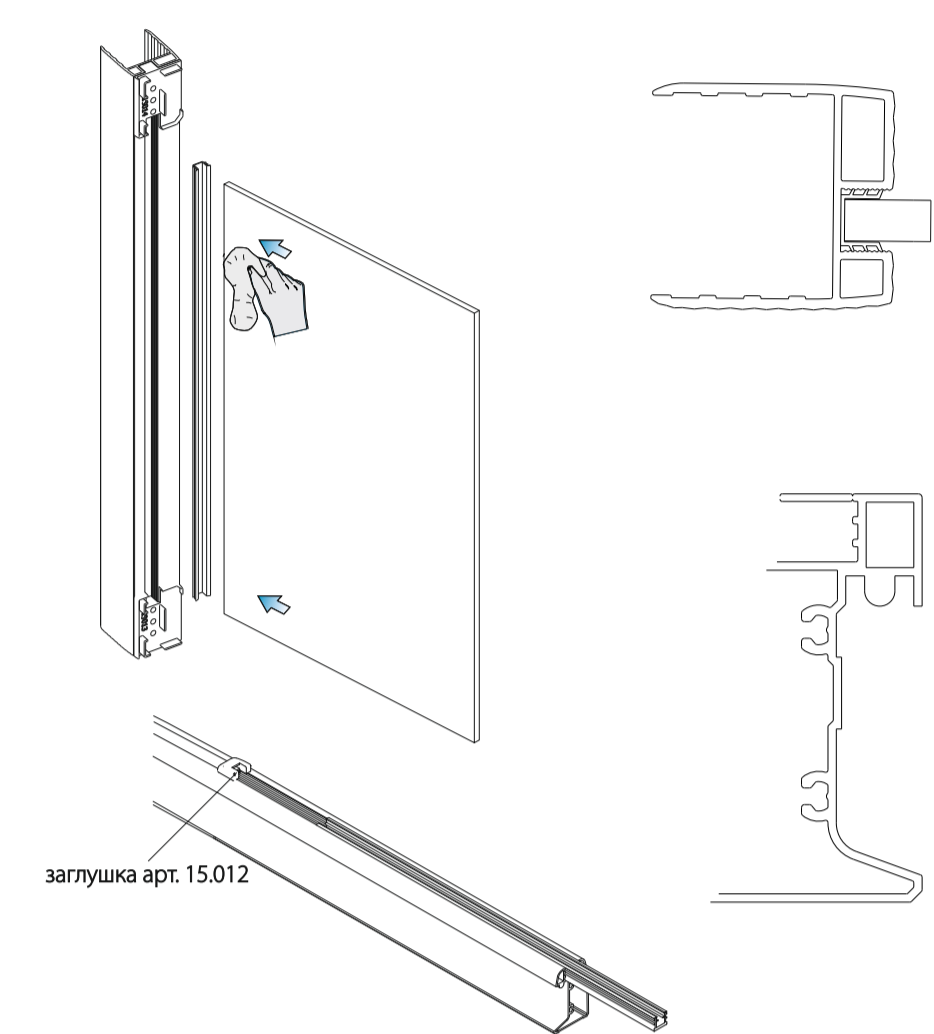


### Шаг 1 сборка каркаса



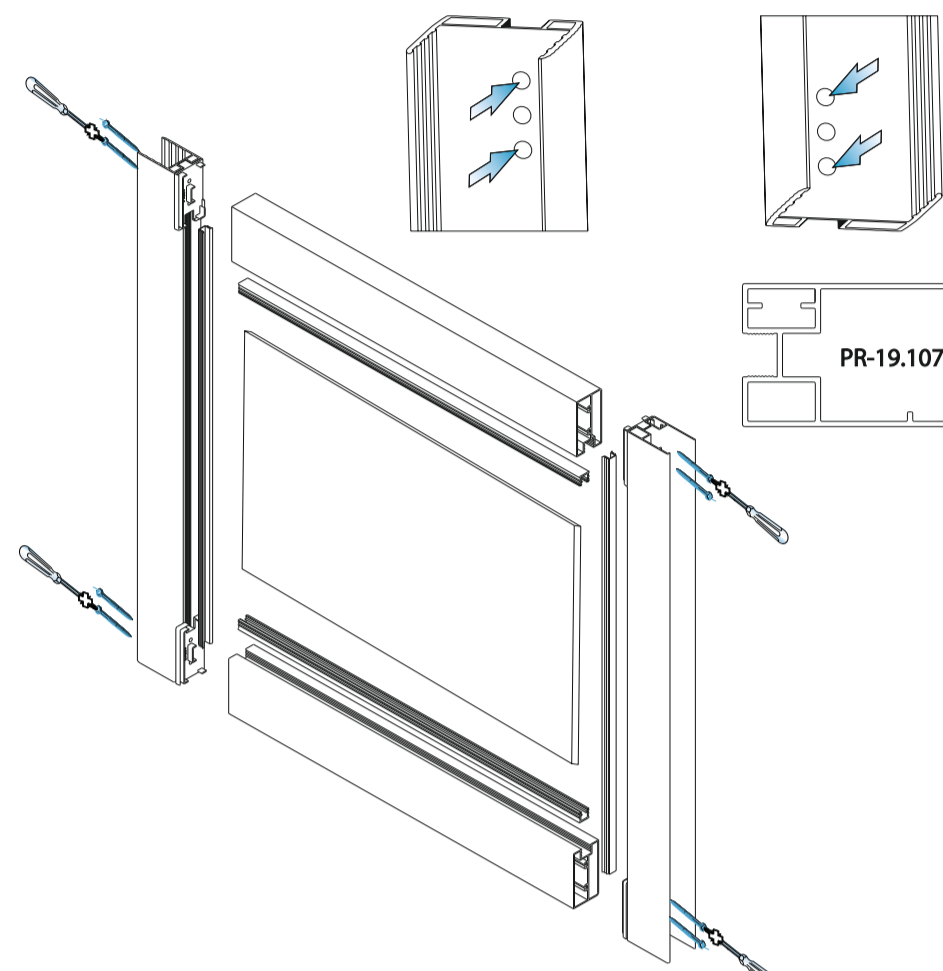
**Описание действий**  
 1) Вставьте пластиковые детали арт. 19.013 и арт. 19.014 в профиль согласно схеме.  
 2) Зафиксируйте пластиковые детали саморезами из комплекта 7504 3.5x16.

### Шаг 2 сборка каркаса



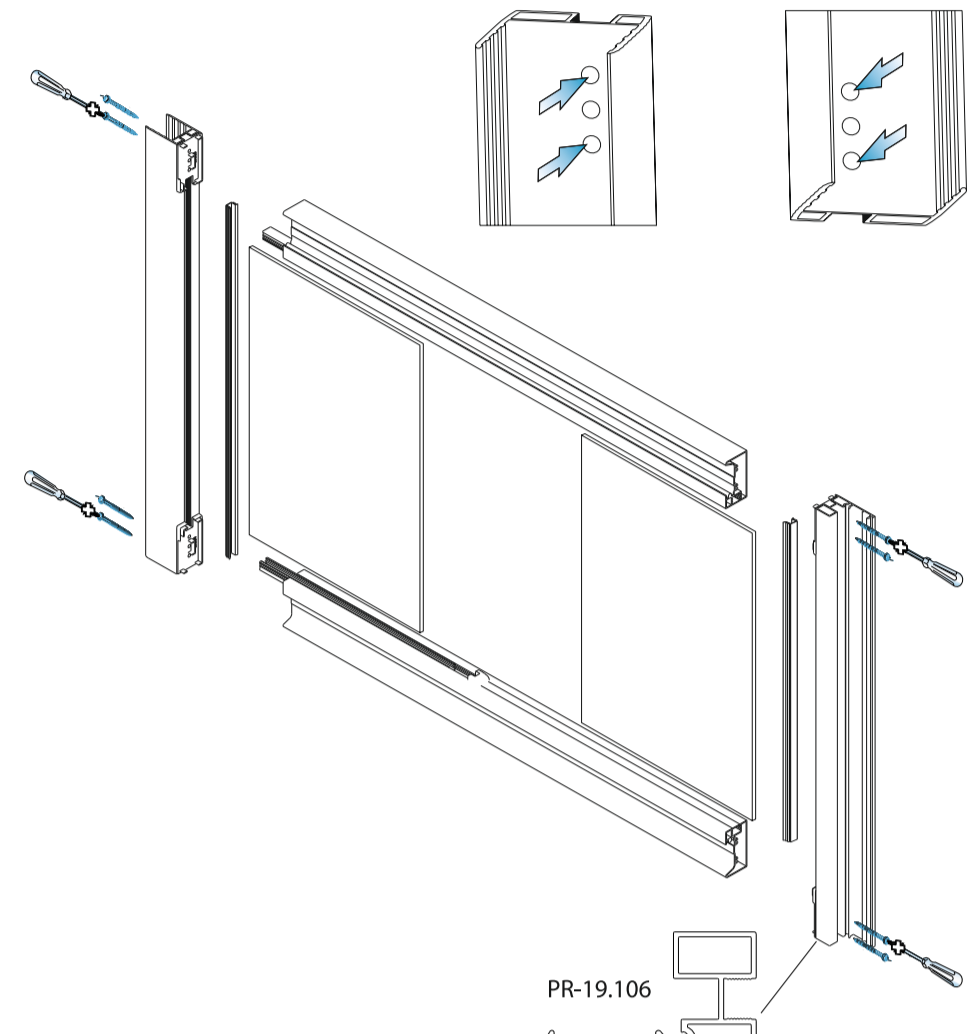
**Описание действий**  
 Осуществите сборку каркаса изделия в стороне от установочного места.  
 1) Вставьте стекла в стеновые профили согласно схеме.  
 Предварительно нанесите силиконовую смазку или мильный раствор на торец стекла для удобства монтажа.  
 2) Вставьте уплотнители в нижнюю и верхнюю направляющую до упора в пластиковый стопор арт. 15.012, согласно схеме.

### Шаг 3 сборка бокового каркаса



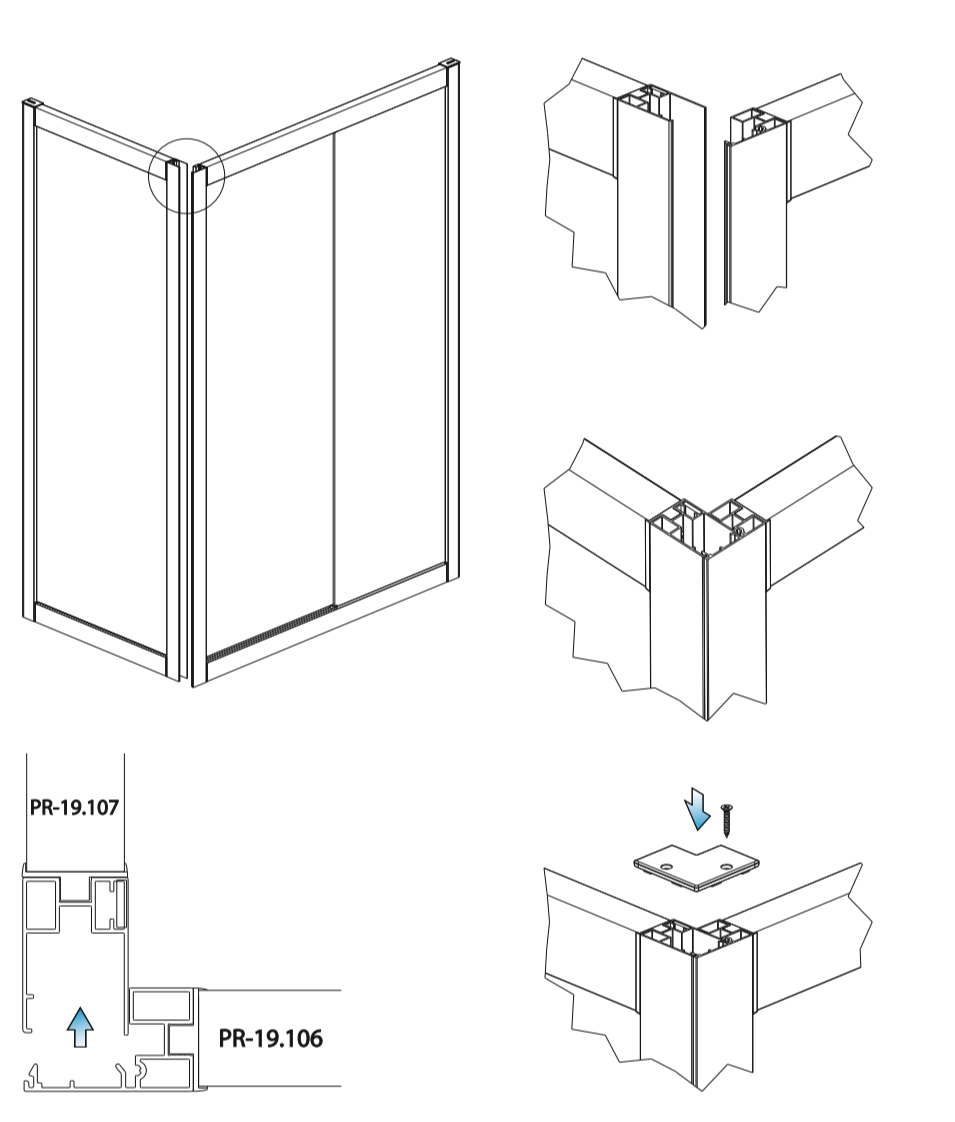
**Описание действий**  
 Осуществите сборку каркаса изделия в стороне от установочного места.  
 1. Вставьте стеновой профиль в сборе со стеклом в нижний профиль.  
 Предварительно, для удобства установки, нанесите силиконовую смазку или мильный раствор на нижний торец стекла.  
 2. Вставьте магнитную ленту в профиль PR-19.107  
 3. Закрепите каркас саморезами DIN7981 3.5x38 из комплекта.

### Шаг 4 сборка дверного каркаса



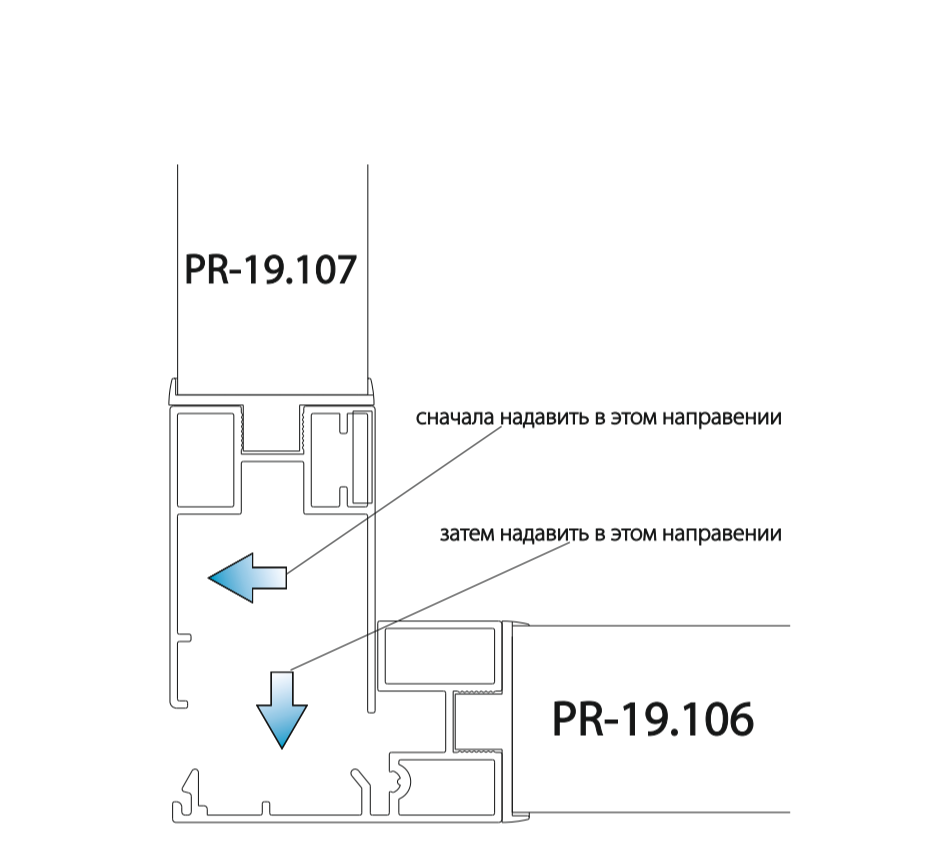
**Описание действий**  
 Осуществите сборку каркаса изделия в стороне от установочного места.  
 1. Собирайте аналогично основной каркас, но с использованием профиля PR-19.106  
 2. Закрепите каркас саморезами DIN7981 3.5x38 из комплекта.

### Шаг 5 соединение дверного и бокового каркаса



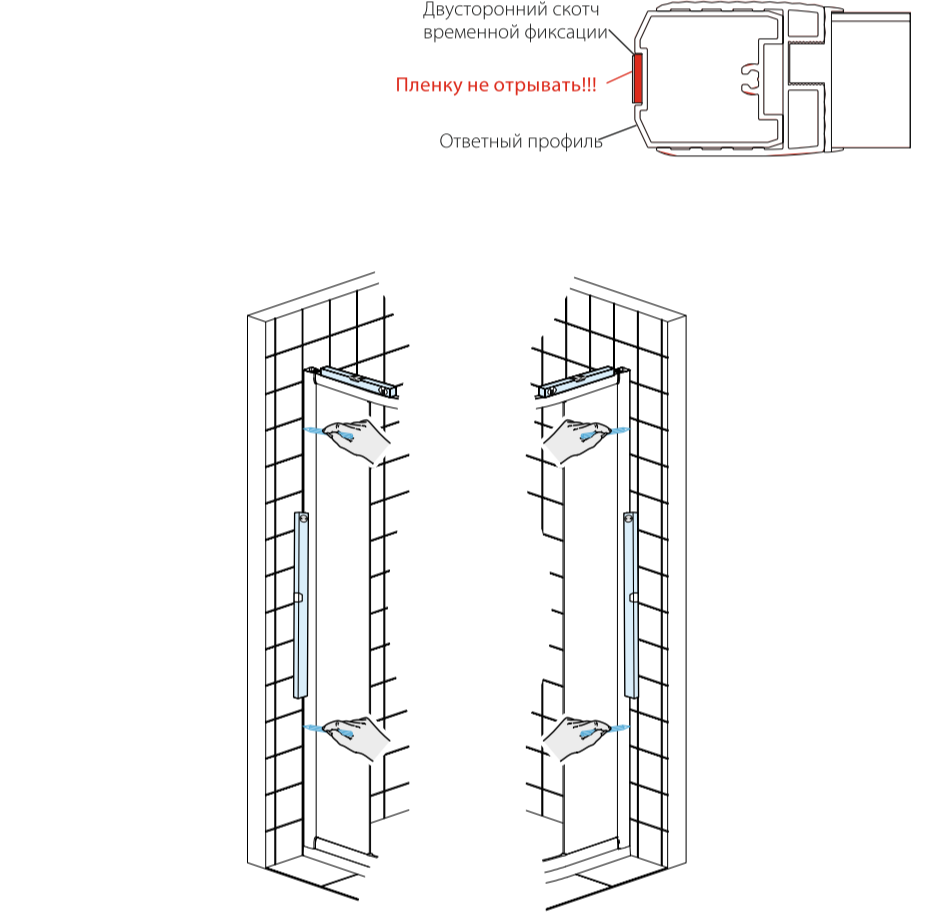
**Описание действий**  
 Осуществите сборку каркаса изделия в стороне от установочного места.  
 1. Вставьте профиль основного каркаса PR-19.106 в профиль вспомогательного PR-19.107  
 2. Закрепите каркасы крышей PL-19.029 и саморезом DIN 7982 3.5x22

### руководство по демонтажу узла



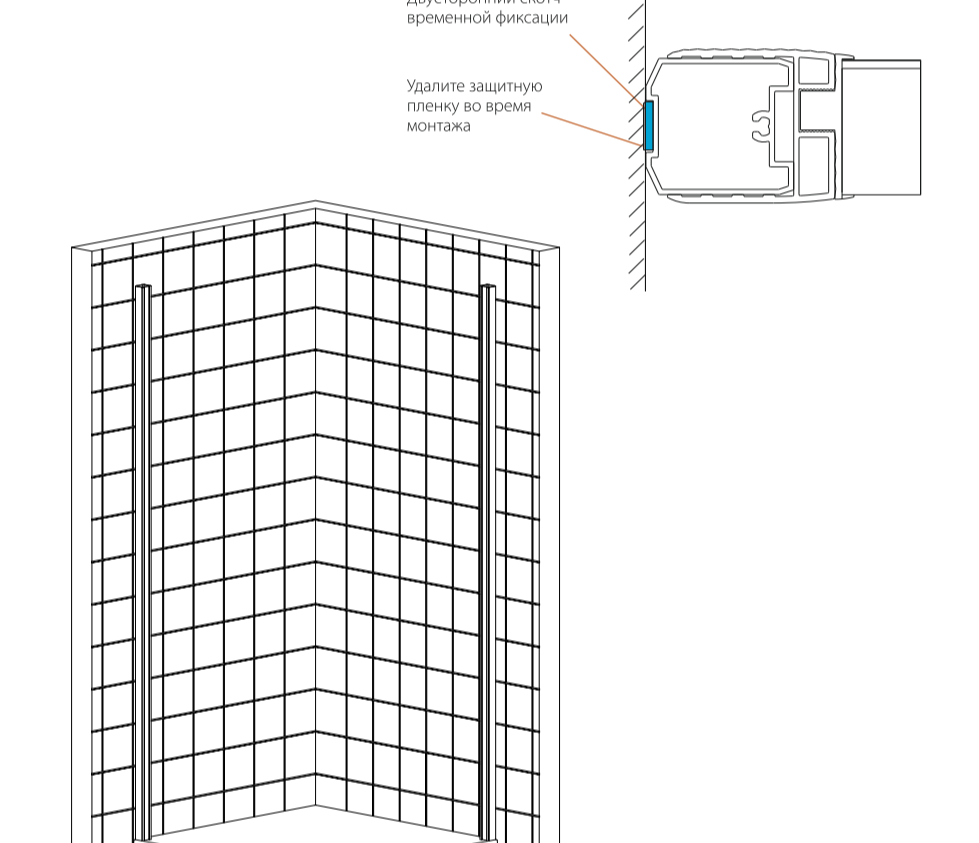
**Внимание!**  
 Если требуется вновь разъединить профили дверного и бокового каркаса, ни в коем случае не прикладывайте излишние усилия. Немного отставьте профиль PR-19.107 в сторону, как показано на рисунке, чтобы замковый крючок отошел в сторону на пару миллиметров. Не ослабляя нажатия, надавите на профиль PR-19.106. Детали разъединятся. Если у вас не получилось, смотрите видео на канале производителя в youtube.

### Шаг 6 разметка установочного места



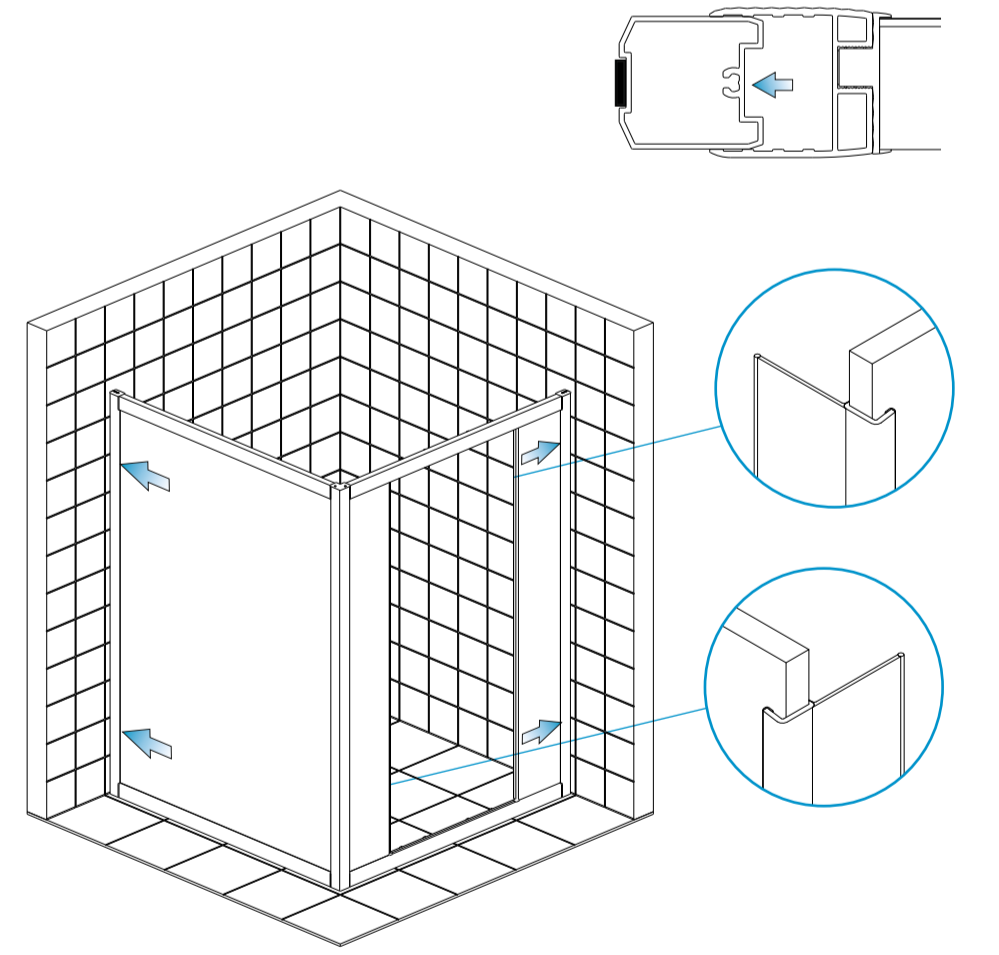
**Описание действий**  
 1. Выставьте каркас в сборе с ответными профилями в монтажное место для разметки.  
 2. Отметьте карандашом место монтажа.  
 3. Отставьте каркас в сторону для дальнейшего монтажа ответных профилей.

### Шаг 7 монтаж ответных профилей



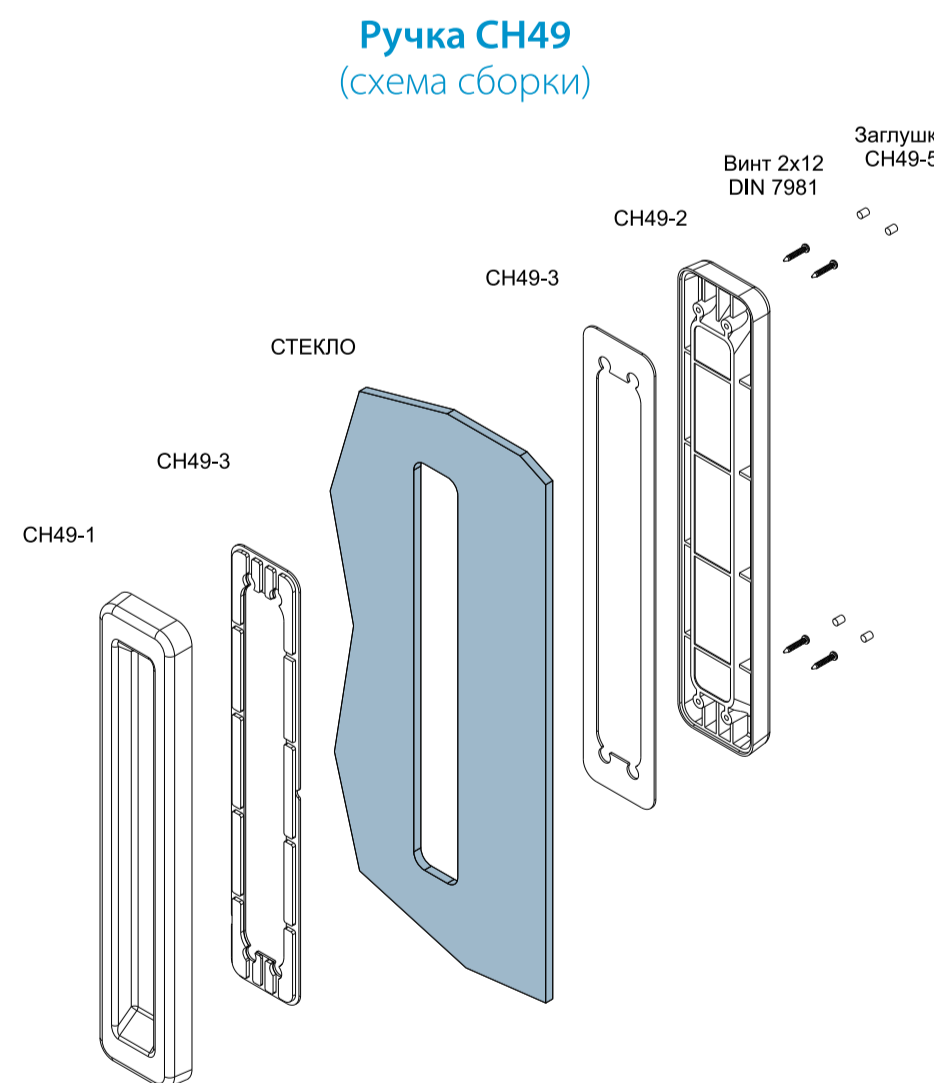
**Описание действий**  
 Произведите монтаж ответных профилей на ленту временной фиксации.  
**Примечание:**  
 Для удобства фиксации ответных профилей не отрывайте сразу защитную пленку. Аккуратно оторвите пленку сверху и снизу по 20 см с каждой стороны и приклейте профиль согласно разметке. Только после этого оторвите оставшуюся защитную пленку и окончательно приклейте профиль.

### Шаг 8 монтаж каркаса



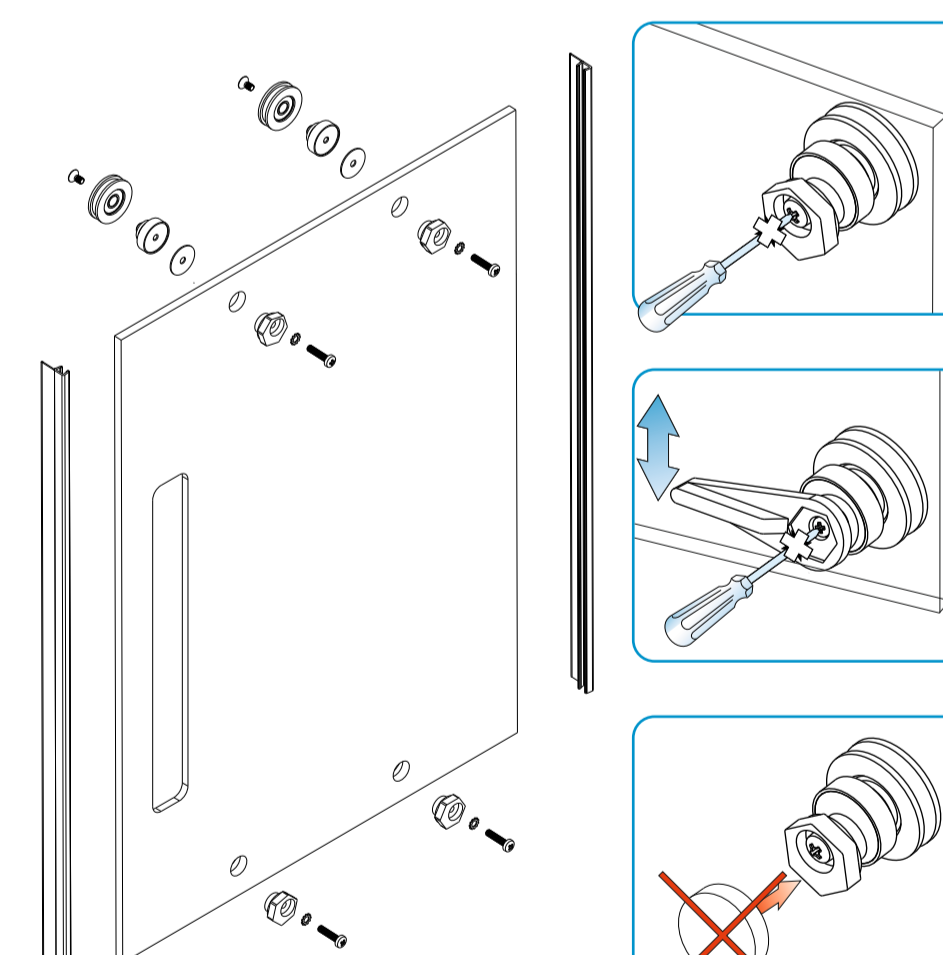
**Описание действий**  
 1. Смонтируйте собранный каркас в ответные профили и отрегулируйте по требуемому внешнему зазору.  
 2. Установите уплотнители с длинной ножкой на неподвижное стекло.

### Шаг 9 сборка ручек



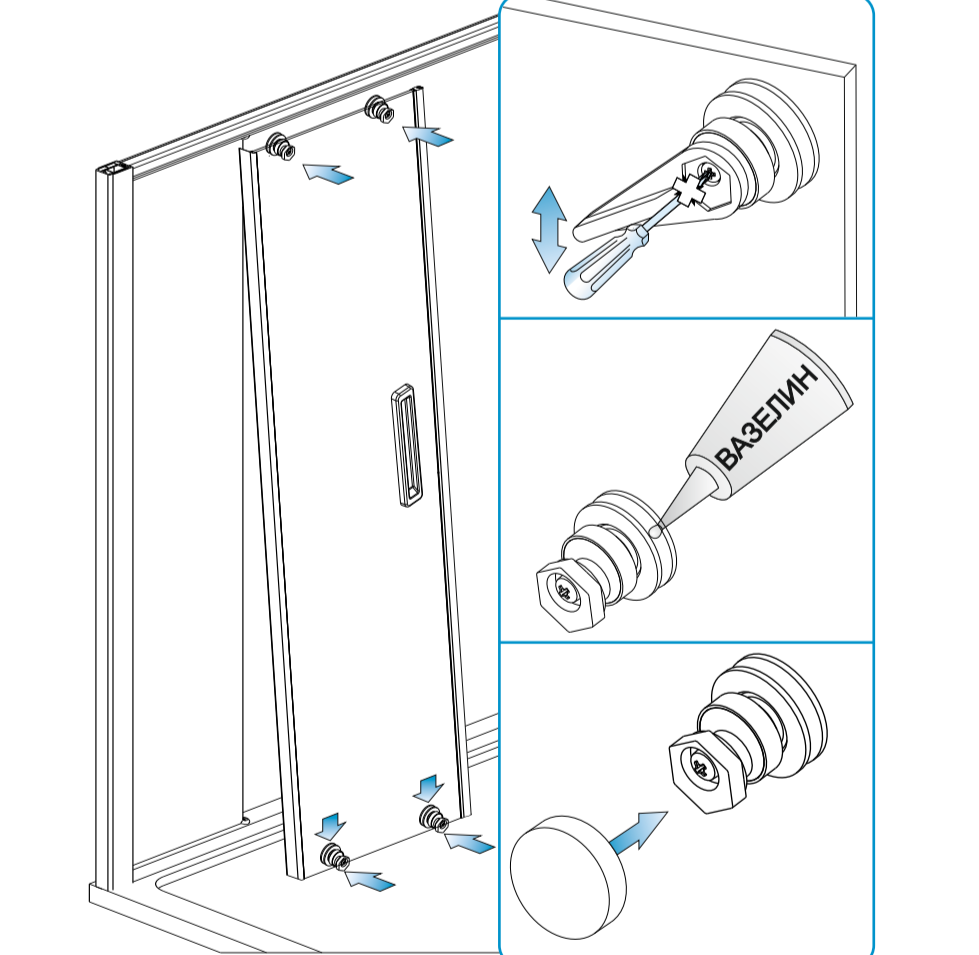
**Внимание!** Данная операция является соединительной двух стеновых профилей. В случае неточной фиксации детали арт. 19.017 душевое ограждение может упасть.

### Шаг 10 сборка дверей



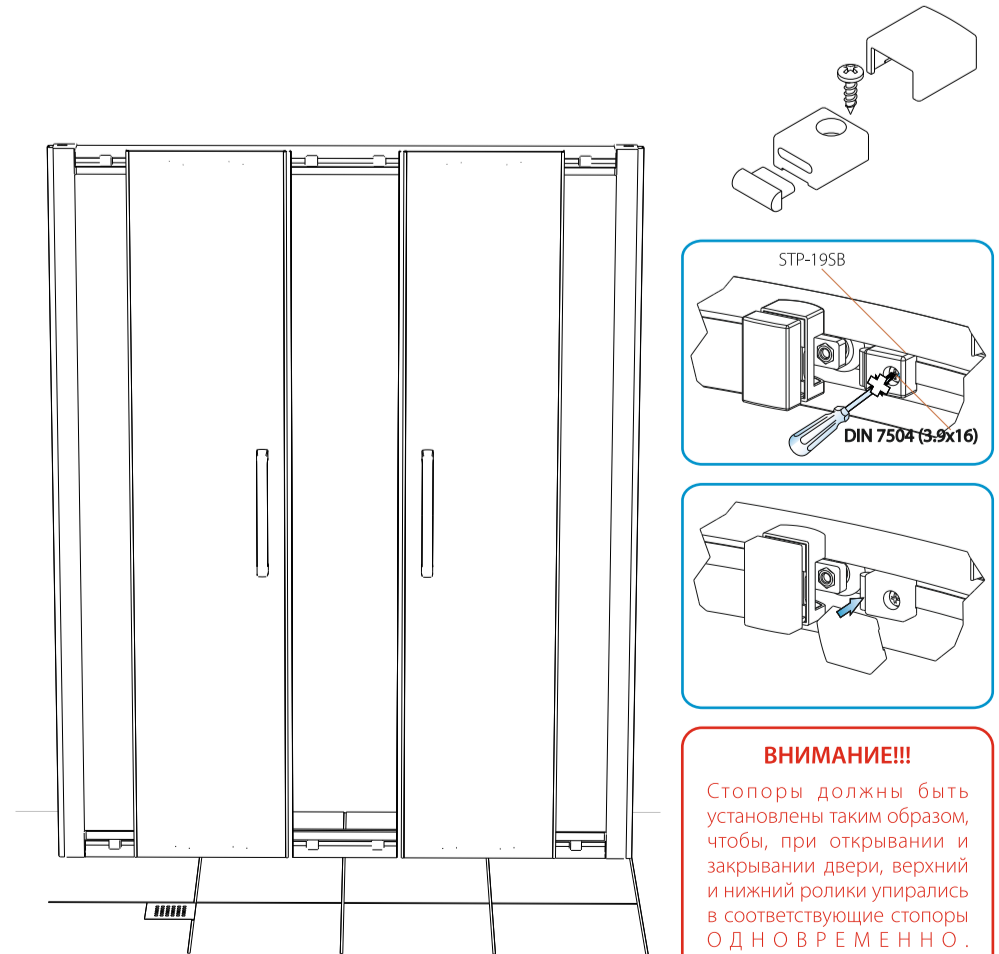
**Описание действий**  
 1. Перед монтажом двери требуется установить на дверь все уплотнители, ручки и ролики.  
 2. Смажьте мильной водой торцы стекла перед окончательной установкой уплотнителя на стекло.  
 3. Ни в коем случае не применяйте механические усилия, монтируйте уплотнители только руками.  
 4. Установите верхние ролики. Не затягивайте гайку до упора для последующей регулировки двери.  
 5. Установите нижние ролики. Плавните эксцентрик в нижнее положение. Также не затягивайте гайку до упора для последующей регулировки двери.  
 6. Не надевайте декоративные крышки до установки двери и окончательной регулировки роликов.

### Шаг 11 установка и регулировка дверей



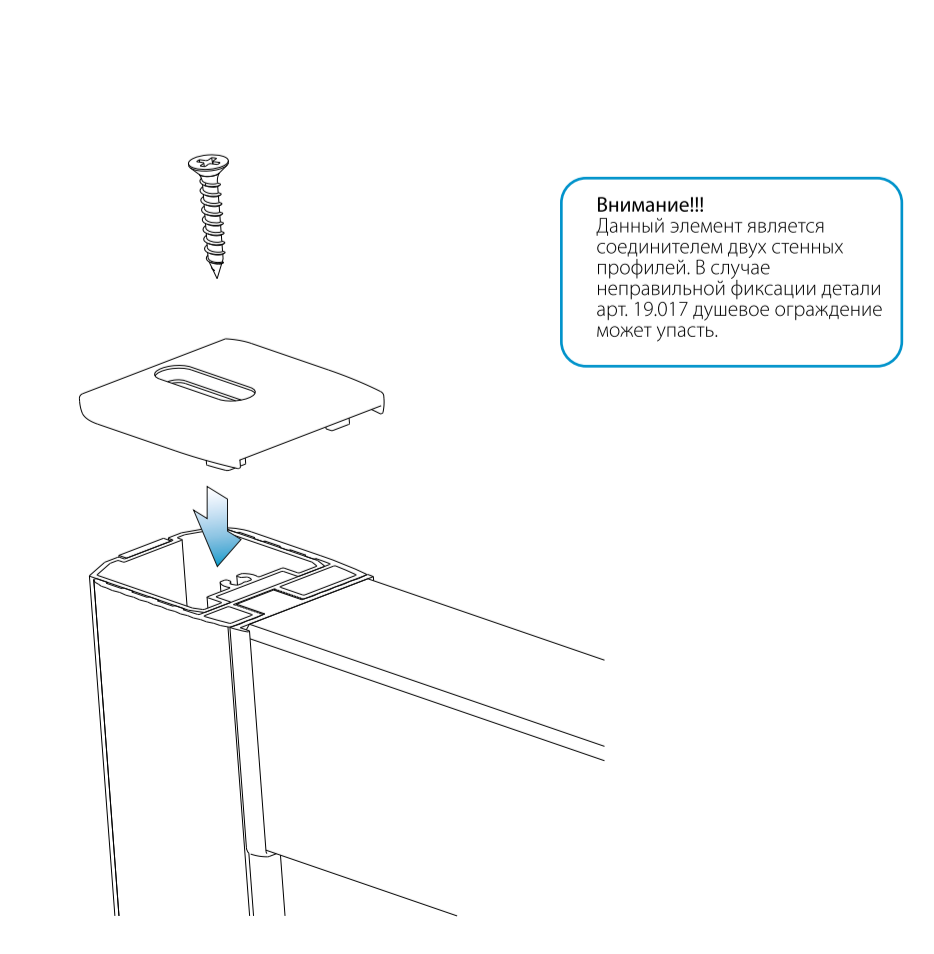
**Описание действий**  
 1. Смонтируйте двери, начиная с подвешивания верхних роликов  
 2. Отрегулируйте высоту двери с помощью верхних роликов, после чего сильно зафиксируйте винты для предотвращения отклонения двери в процессе эксплуатации.  
 3. Ключом поднимите нижние ролики максимально вверх, так, чтобы ролики хорошо ходили по рельсам, не заедая, и при этом не выходили из направляющих каналов. Затяните винты.  
 4. Для качественного скольжения смажьте ролики небольшим количеством вазелина.  
 5. Установите декоративные крышки на все ролики только после того, как все ролики были отрегулированы и зафиксированы.  
 6. При возникновении зазора между магнитами допускается их ручная подгонка.

### Шаг 12 установка стопоров



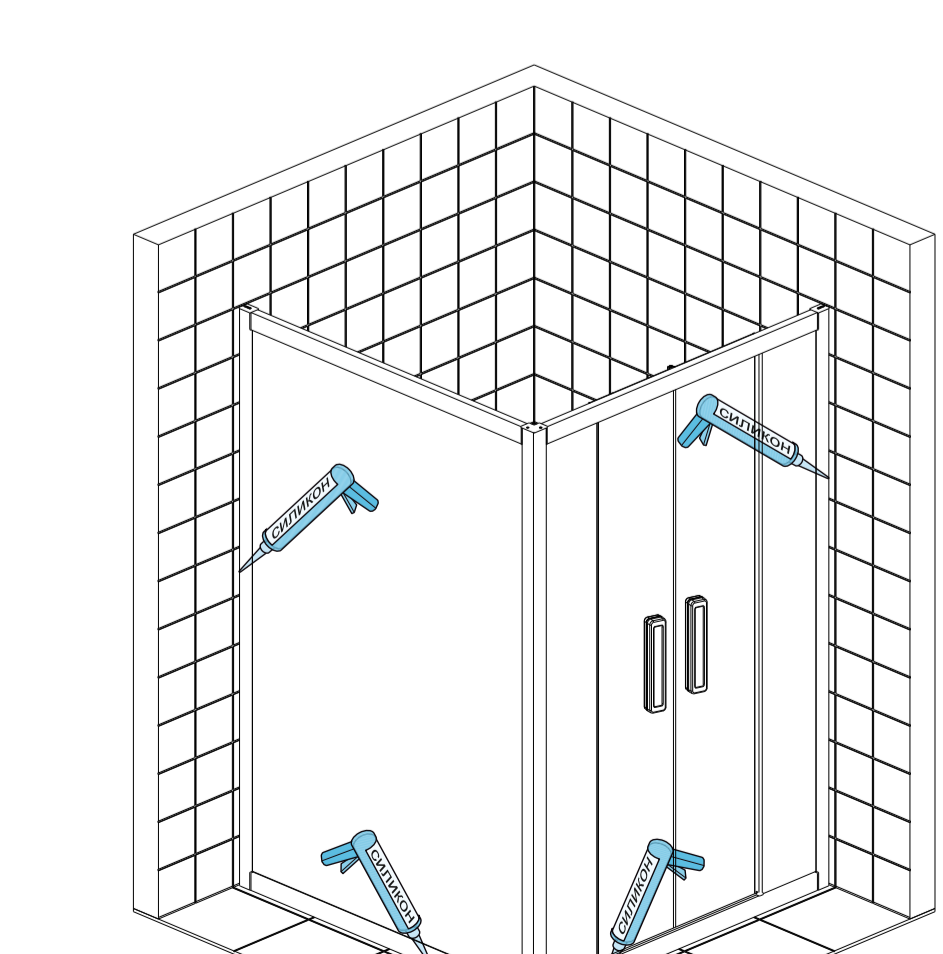
**Описание действий**  
 После установки и регулировки дверей необходимо установить стопоры.  
 1. Закройте и отцентрируйте двери.  
 2. Поочередно прикладывая стопоры арт. STP-195B прикрутите их к профилю согласно схеме.  
 3. Установите декоративные крышки.  
 4. Повторите действия для дверей в открытом положении.

### Шаг 13 установка фиксирующей крышки



**Описание действий**  
 Деталь арт. PL-19.017 фиксирующая крышка.  
 Смонтируйте крышку на стеновые профили с помощью саморезов DIN 7982 3.5x22 из комплекта.

### Шаг 14



**Внимание!**  
 Силикон наносится на внешнюю, внутреннюю и верхнюю поверхности. Вазелин для роликов наносится только на ролики. Закрыть поверхность необходимо только после обработки пленки. Дать высохнуть 24 часа.