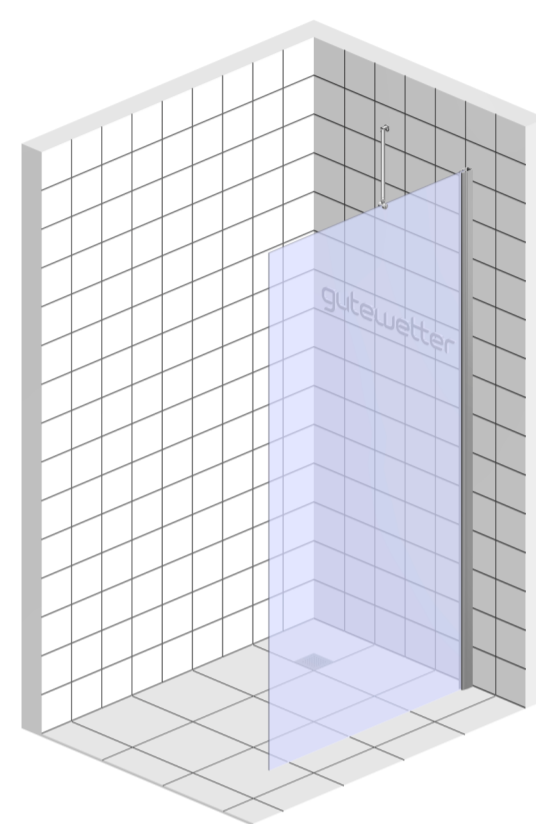
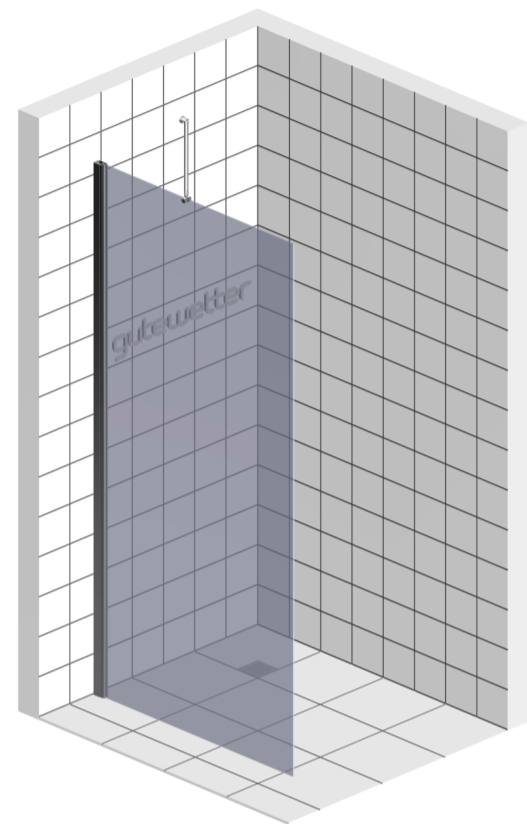


Внимание! Данная модель универсальная, возможен монтаж левый и правый.
Внимание! Инструкция по монтажу предназначена для квалифицированных работников.
Внимание! Перед началом работ по установке изделия, необходимо осмотреть все детали на наличие повреждений, которые могут быть вызваны транспортировкой. После установки деталей претензии не принимаются.
Внимание! Вертикальный профиль крепится к стене на саморезы и силикон в соответствии с инструкцией.

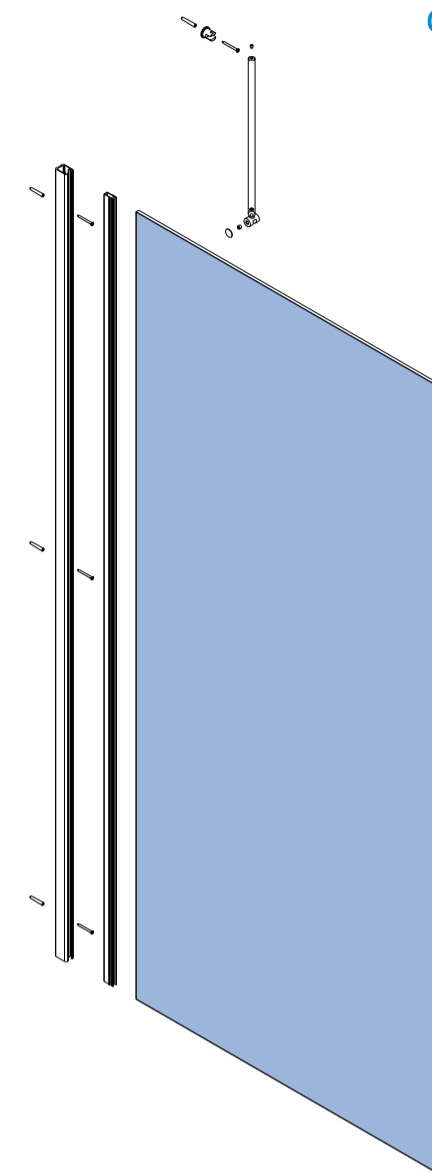


Инструкция по эксплуатации
 Поздравляем вас с приобретением нашего фирменного продукта. Вы сделали хороший выбор: приобрели продукт из высококачественных, благородных и долговечных материалов.
 Чтобы сохранить качество и красоту изделия, мы рекомендуем придерживаться данной инструкции.

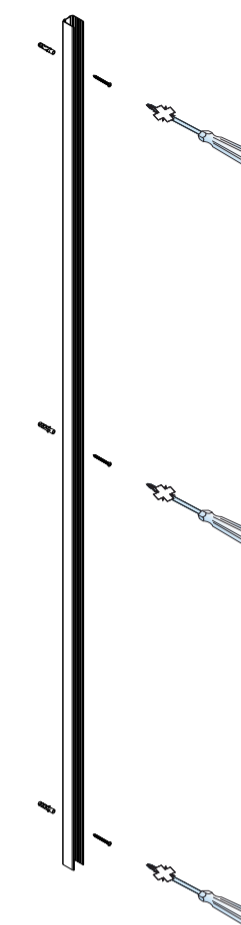
Герметичность ограждения
 Очень важно понимать, что ни одно душевое ограждение не обеспечивает 100-процентную герметичность (эффекта аквариума), оно выполняет функцию защиты от брызг. Однако количество воды, которое может попасть наружу, всегда минимально.
 Причинами протечки воды могут быть некачественный монтаж или планировка коммуникаций.
 Факторы, влияющие на снижение герметичности:
 • несоблюдение инструкции по монтажу;
 • неровности и уклон стен;
 • установка компонентов изделия без использования уровня.

Уход за душевым ограждением
 Регулярный уход за стеклянными элементами кабины позволит вам предотвратить образование известковых отложений, и стекло сохранит прозрачность и блеск. Используйте для ухода за стеклянными элементами специальные моющие средства, не имеющие в своем составе агрессивных компонентов, кислот и щелочей. При уходе за стеклами рекомендуется использовать только мягкое полотенце и салфетки из микро-фибры. Избегайте абразивных средств.

схема сборки

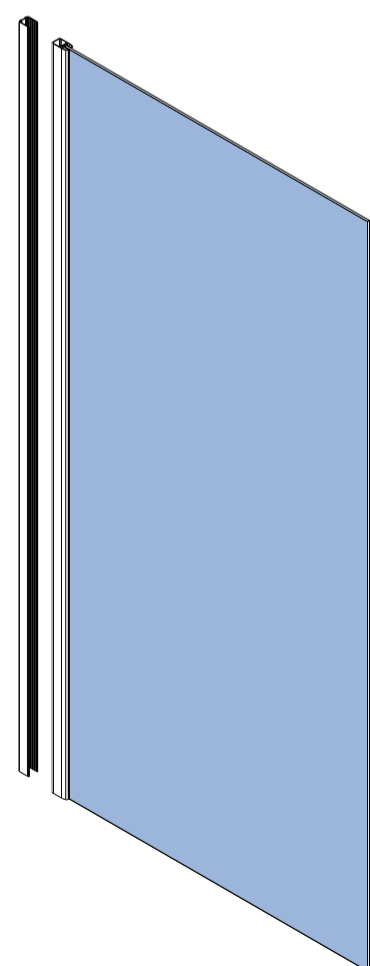


Шаг 1 монтаж профиля



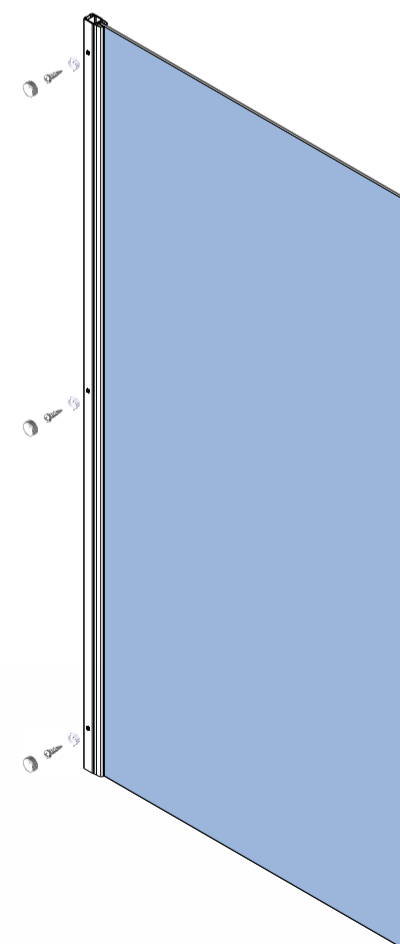
Описание действий
 1. Предварительно разместите профиль на монтажное место и просверлите в нём отверстия.
 2. Просверлите отверстия в стене, вставьте в них дюбели.
 3. Прижмите профиль к стене и смонтируйте саморезы.

Шаг 2 установка стекла



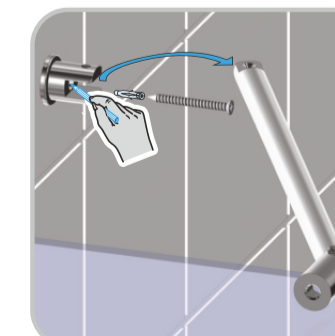
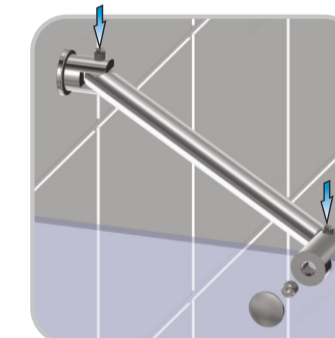
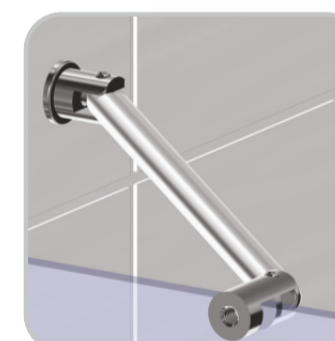
Описание действий
 1. Вставьте в установленный профиль, сборку стекла с профилем и отрегулируйте её положение.

Шаг 3 фиксирование саморезами



Описание действий
 1. Зафиксируйте саморезами профиль с дверью и закройте колпачками.

Шаг 4 монтаж стабилизатора

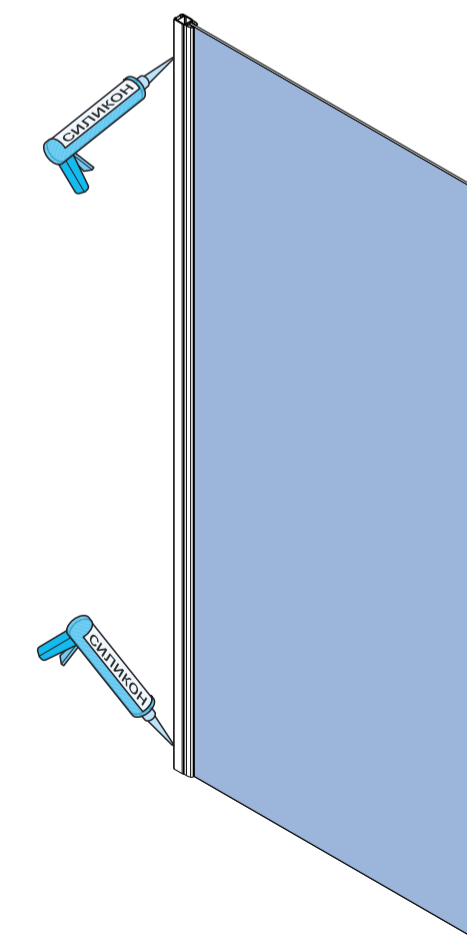


Комплект крепления неподвижного стекла к стене стабилизатором:
 — Латунный шарнирный стабилизатор стена-стекло, арт. STB-30, 1шт
 — Саморез из нержавеющей стали арт. DIN7982 (4,2x45)
Инструкция по монтажу:
 1. Ослабив стопорный винт и открыв декоративную заглушку, приложите комплект стабилизатора к стеклу. Отметьте место для дальнейшего сверления.
 2. Просверлив отверстие и смонтировав дюбель прикрутите стенную часть стабилизатора.
 3. Зафиксируйте стекло с помощью стабилизатора, используя шестигранный ключ из комплекта.
 4. Закрутите декоративную заглушку по окончании всего монтажа и регулировки.



Описание действий
 1. Обозначьте место крепления стабилизатора.
 2. Смонтируйте соответствующие крепежи для стекла и стены.

Шаг 5 Душевую перегородку необходимо загерметизировать антибактериальным силиконом с внутренней и наружной стороны по всему периметру



Внимание!
 Силикон наносить на очищенную, обезжиренную и высушенную поверхность. Ширина шва должна быть вдвое больше его глубины. Затирку поверхности необходимо проводить до образования пленки. Дать высохнуть 24 часа.

