

Внимание! Данная модель универсальна, возможен монтаж левой и правой.
Внимание! Инструкция по монтажу предназначена для квалифицированных работников.
Внимание! Перед началом работ по установке изделия, необходимо осмотреть все детали на наличие повреждений, которые могут быть вызваны транспортировкой. После установки деталей претензии не принимаются.
Внимание! Вертикальные профили крепятся к стенам на специальный скотч и силикон в соответствии с инструкцией.

Инструкция по эксплуатации
Поддерживая нас с prideмлениями нашего фирменного продукта. Вы сделали хороший выбор приборами продукт из высококачественных, благородных и долговечных материалов.
Чтобы сохранить качество и красоту изделия, мы рекомендуем придерживаться данной инструкции.

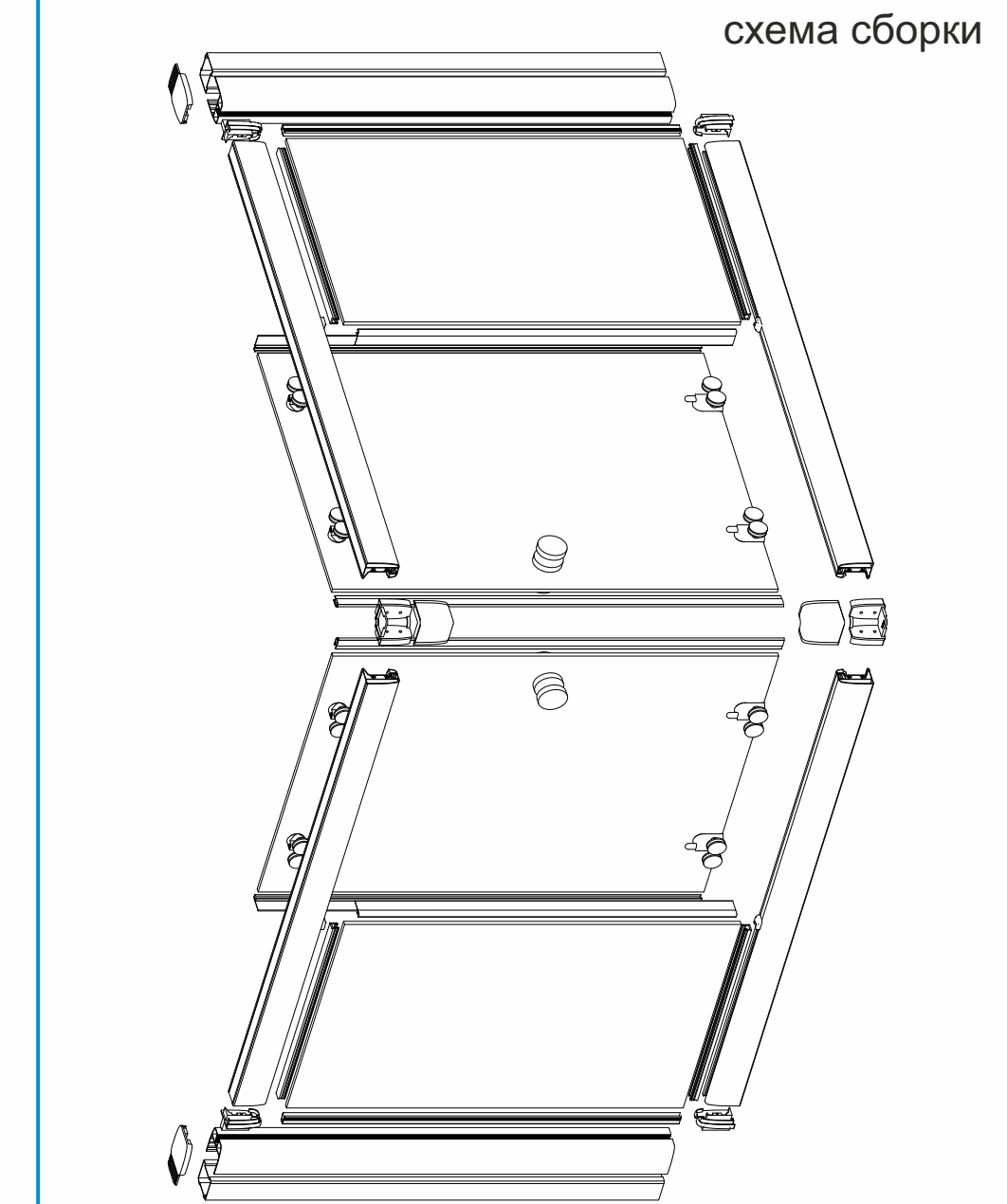
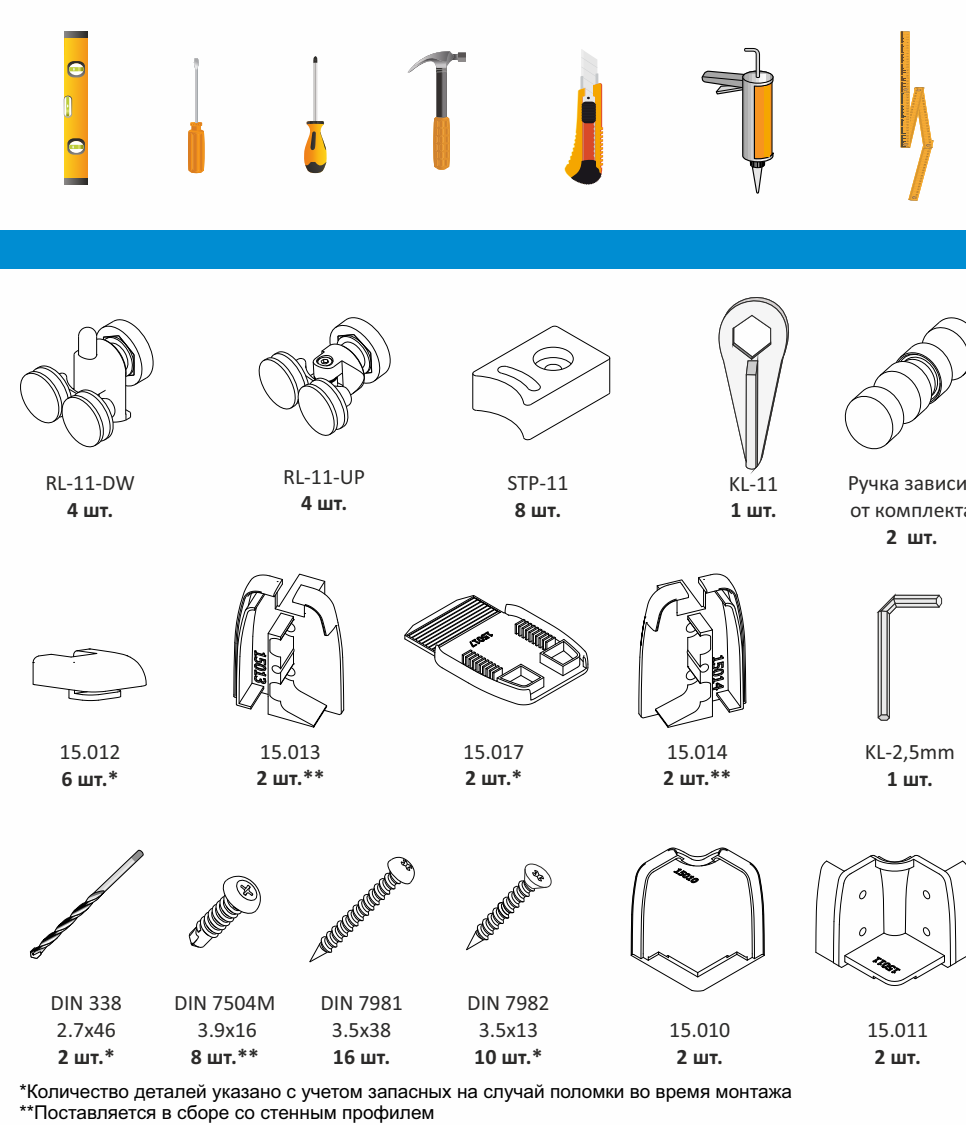
Герметичность ограждения
Очень важно понимать, что ни одно душевое ограждение не обеспечивает 100-процентную герметичность (эффекта акваарки), оно выполняет функцию защиты от брызг. Однако количество воды, которое может попасть наружу, всегда минимально.
Причинами протечки воды могут быть некачественный монтаж или плохого качества коммуникаций.
Факторы, влияющие на снижение герметичности:
• несоблюдение инструкции по монтажу;
• неровности и уклон стен;
• установка компонентов изделия без использования уровня.

Уход за душевым ограждением
Регулярный уход за стеклянными элементами кабины позволит вам предотвратить образование известковых отложений, и стекло сохранит прозрачность и блеск. Используйте для ухода за стеклянными элементами специальные моющие средства, не имеющие в своем составе агрессивных компонентов, кислот и щелочей. При уходе за стеклами рекомендуется использовать только мягкое полотенце и салфетки из микро-фибры. Избегайте абразивных средств.

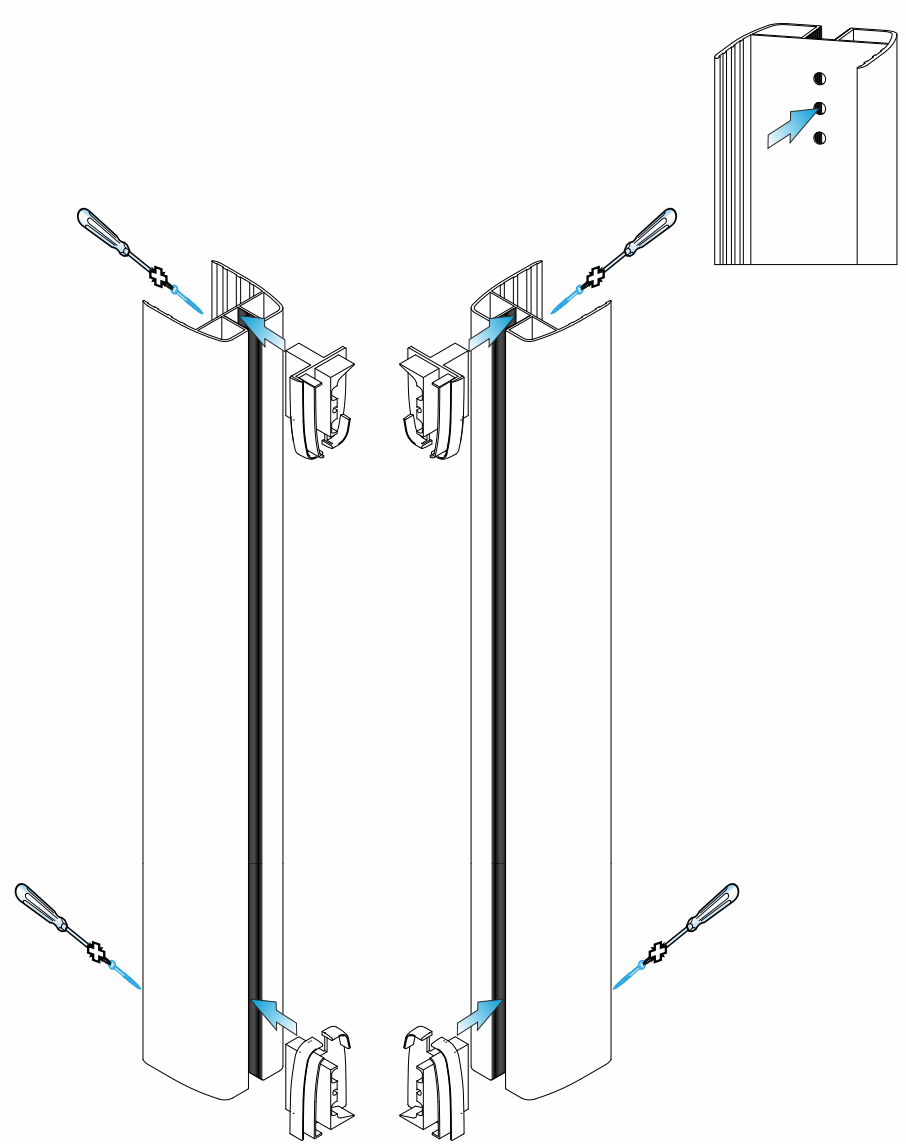
Расходные материалы
Не смотря на то, что в наши изделия использованы только высококачественные материалы, некоторые детали, в частности, водоотводные уплотнители, движущиеся элементы и т.п., подвержены процессам старения и со временем подлежат замене. Эти детали считаются расходными материалами. Их замена не входит в перечень работ по гарантийному обслуживанию, но их можно приобрести у производителя душевой кабины.

Производитель: Gutewetter Russia
Московская обл., п. Беседы, ул. Ленинская.

перечень комплектующих и инструментов

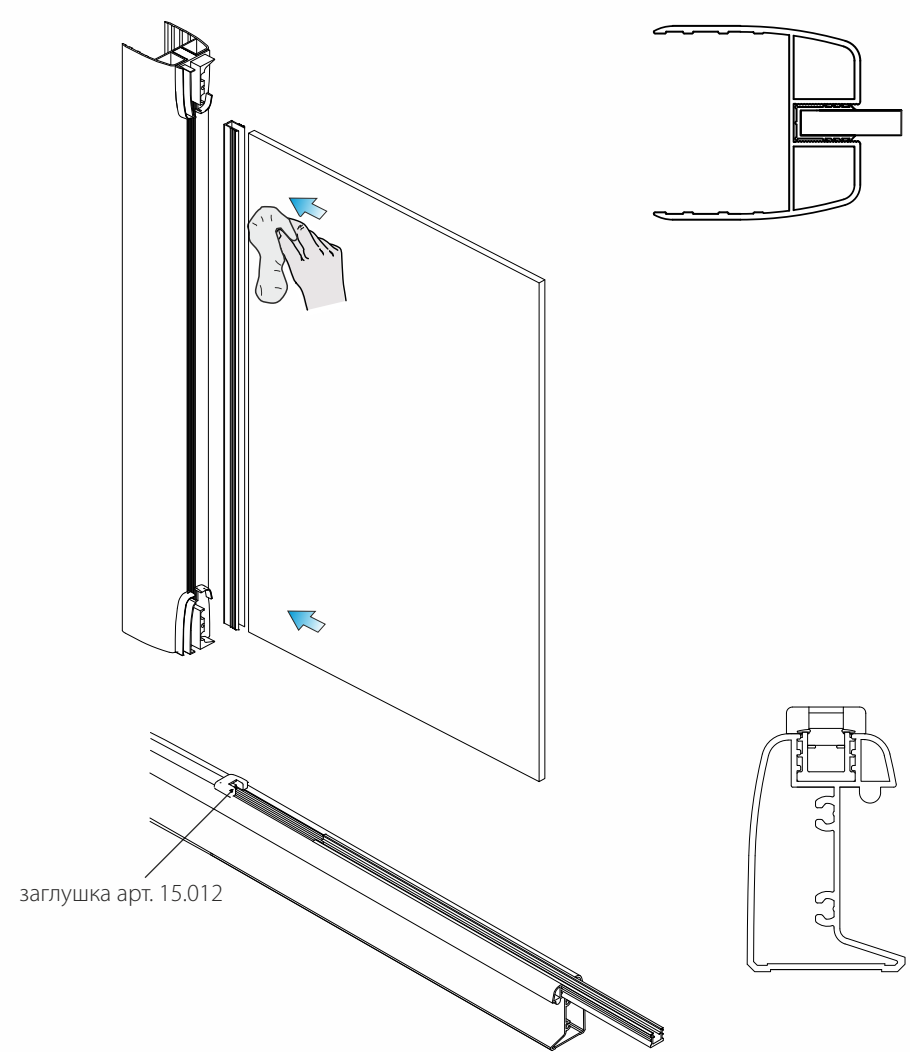


Шаг 1 сборка каркаса



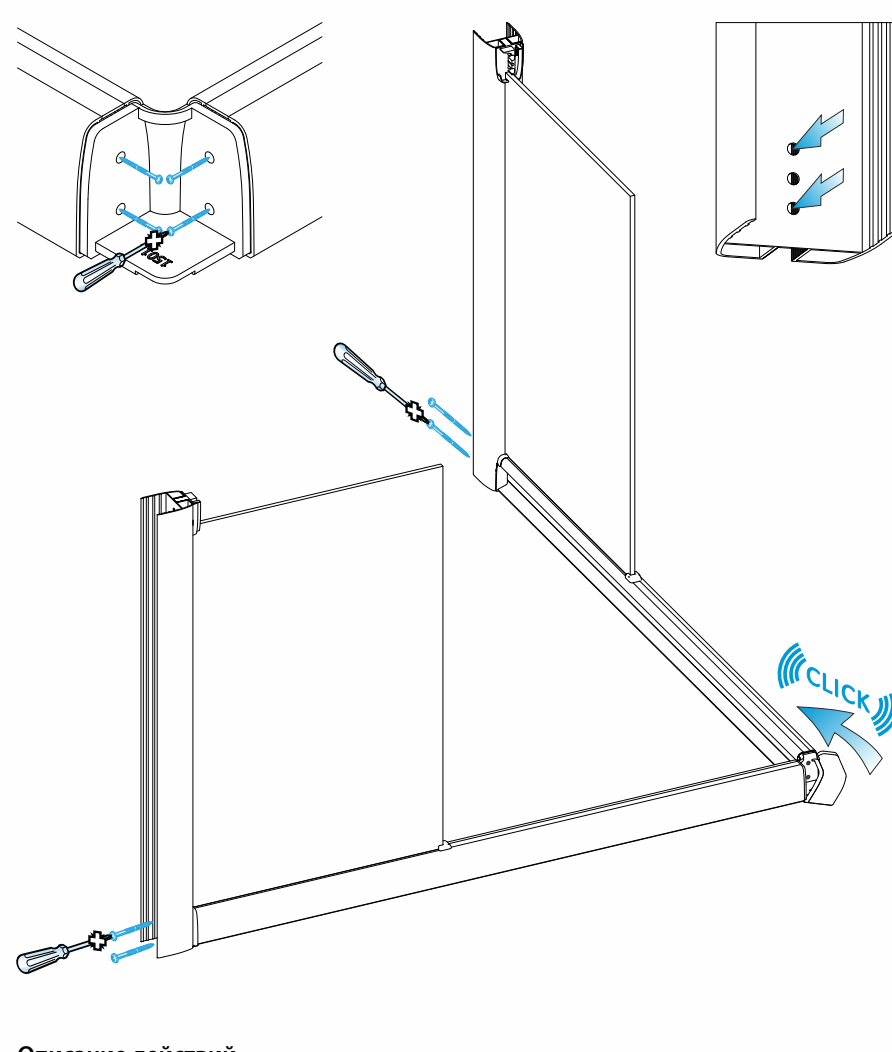
Описание действий
1) Вставьте пластиковые детали арт. 15.013 и арт. 15.014 в профиль согласно схеме.
2) Зафиксируйте пластиковые детали саморезами из комплекта 7504M 3,9x16.

Шаг 2 сборка каркаса



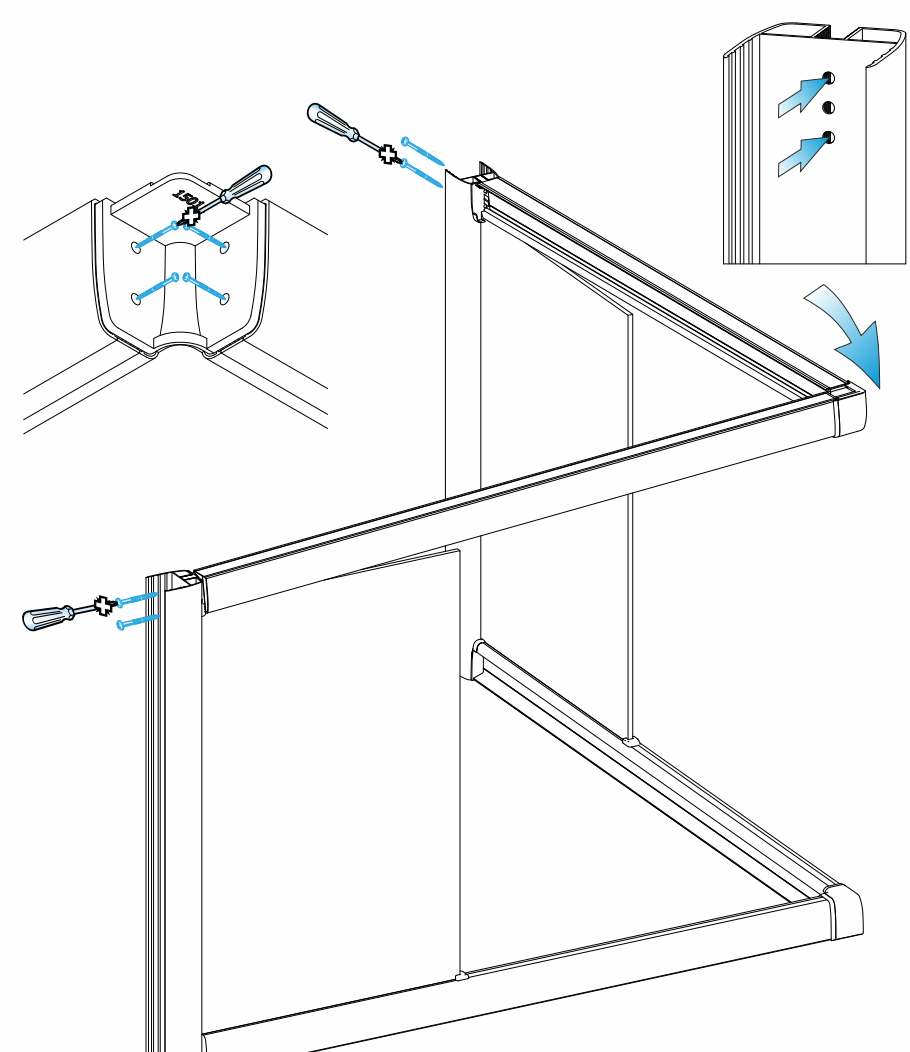
Описание действий
Осуществляйте сборку каркаса изделия в стороне от установочного места.
1) Вставьте стекла в стеновые профили согласно схеме. Предварительно нанесите силиконовую смазку или мыльный раствор на торец стекла для удобства монтажа.
2) Вставьте уплотнители в нижнюю и верхнюю направляющую до упора в пластиковый стопор арт. 15.012, согласно схеме.

Шаг 3 сборка каркаса



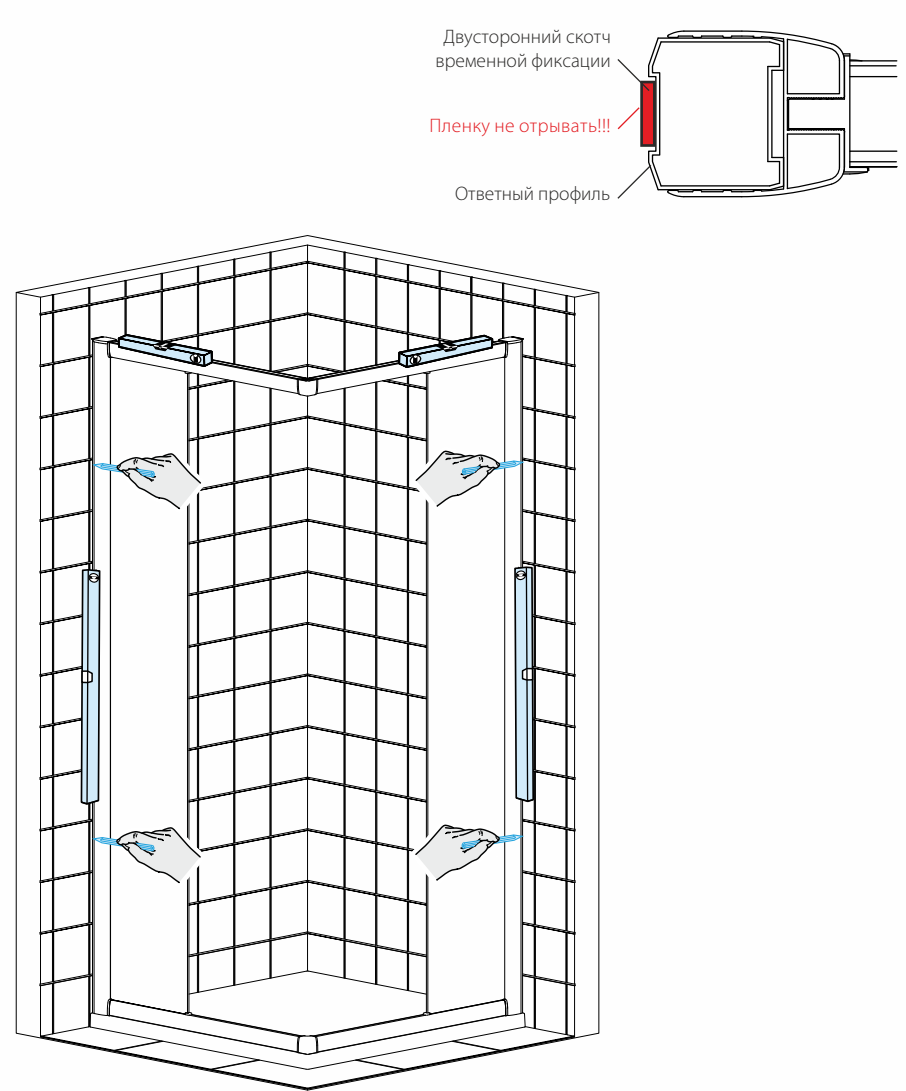
Описание действий
Осуществляйте сборку каркаса изделия в стороне от установочного места.
1. Вставьте стеновой профиль в сборе со стеклом в нижнюю направляющую. Предварительно, для удобства установки, нанесите силиконовую смазку или мыльный раствор на торцевую часть стекла.
2. Закрепите каркас саморезами DIN7981 3,5x38 из комплекта.
3. Смонтируйте нижнюю декоративную пластиковую заглушку арт. 15.010 до характерного щелчка.

Шаг 4 сборка каркаса



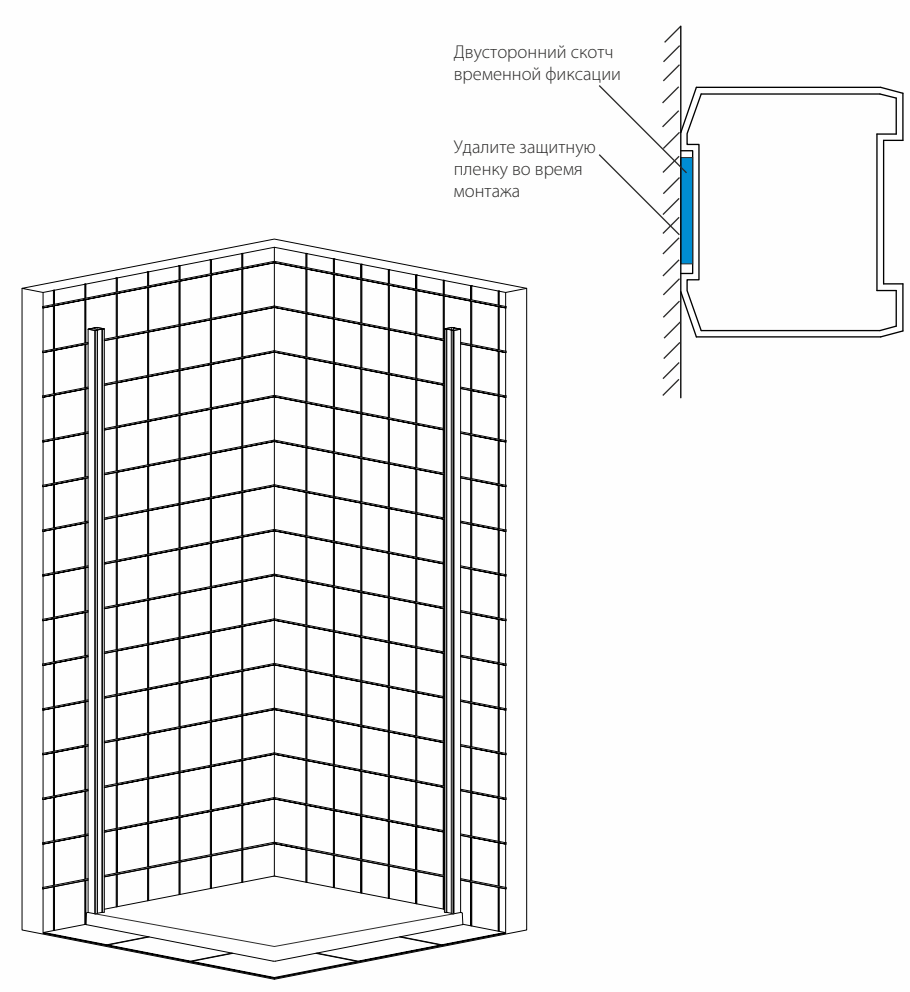
Описание действий
Осуществляйте сборку каркаса изделия в стороне от установочного места.
1. Вставьте верхнюю направляющую аналогично предыдущему шагу.
2. Закрепите каркас саморезами DIN7981 3,5x38 из комплекта.

Шаг 5 разметка установочного места



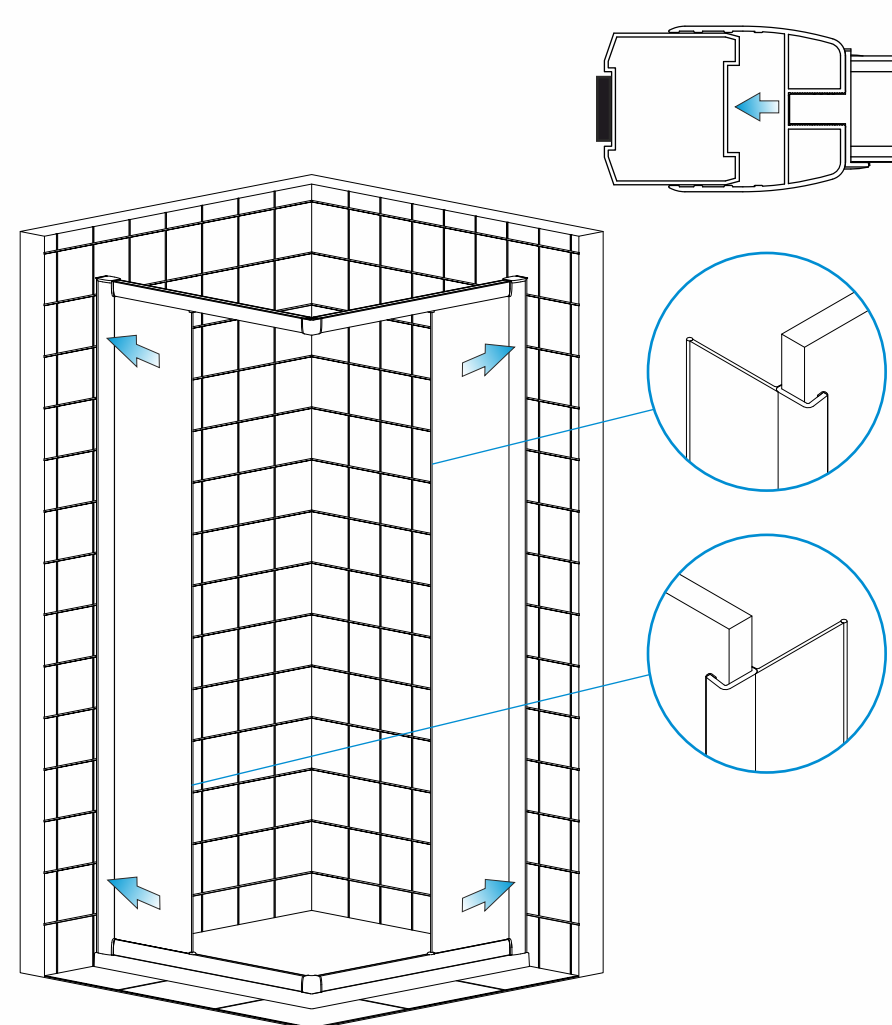
Описание действий
1. Выставьте каркас в сборе с ответными профилями в монтажное место для разметки.
2. Отметьте карандашом место монтажа.
3. Оставьте каркас ограждения в сторону для дальнейшего монтажа ответных профилей.

Шаг 6 монтаж ответных профилей



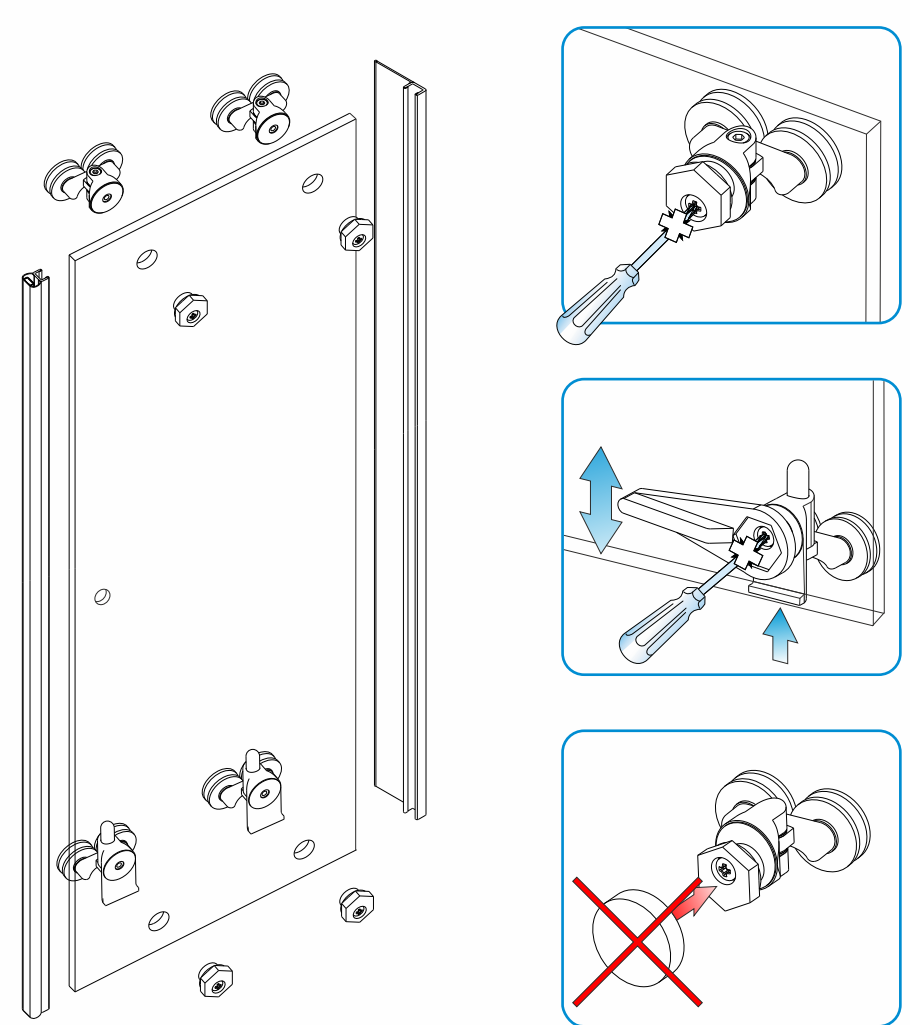
Описание действий
Произведите монтаж ответных профилей на ленту временной фиксации в отмеченные места.
Примечание:
Для удобства фиксации ответных профилей не открывайте сразу целиком защитную пленку. Аккуратно оторвите пленку сверху и снизу по 20 см с каждой стороны и приклейте профиль согласно разметке.
Только после этого оторвите оставшуюся защитную пленку и окончательно приклейте профиль.

Шаг 7 монтаж каркаса



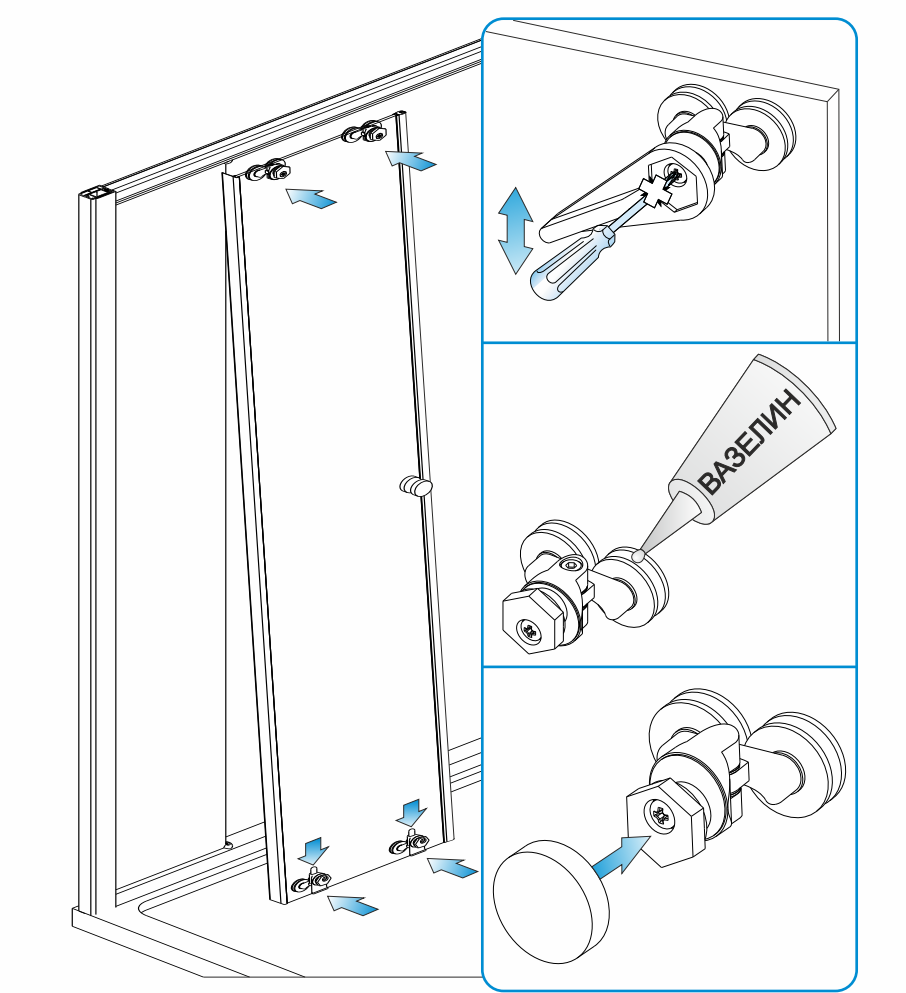
Описание действий
1. Смонтируйте собранный каркас в ответные профили и отрегулируйте по требуемому внешнему зазору.
2. Установите уплотнители с длинной ножкой на неподвижное стекло.

Шаг 8 сборка дверей



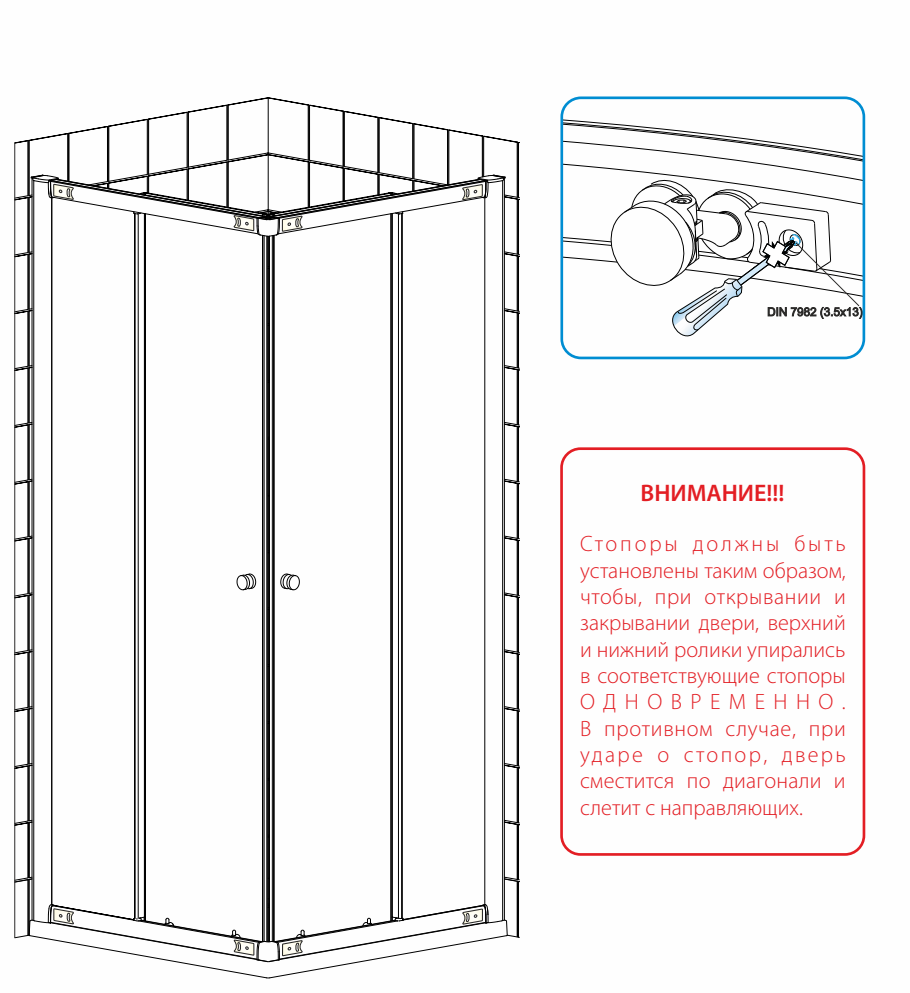
Описание действий
1. Перед монтажом двери требуется установить на дверь все уплотнители, ручку и ролики.
2. По всей длине всех уплотнителей на внутреннюю сторону наносится капля силикона с шагом 10 см.
3. Смойте мыльной водой торцы стекла перед окончательной установкой уплотнителей к стеклу.
4. Ни в коем случае не применяйте механические усилия, монтируйте уплотнители только руками.
5. Установите верхние ролики. Не затягивайте болт до упора для последующей регулировки двери.
6. Установите нижние ролики. Ключом подвиньте ролики максимально вверх и сильно зафиксируйте с помощью отвертки.
7. Не одевайте декоративные крышки до установки двери и окончательной регулировки роликов.

Шаг 9 установка и регулировка дверей



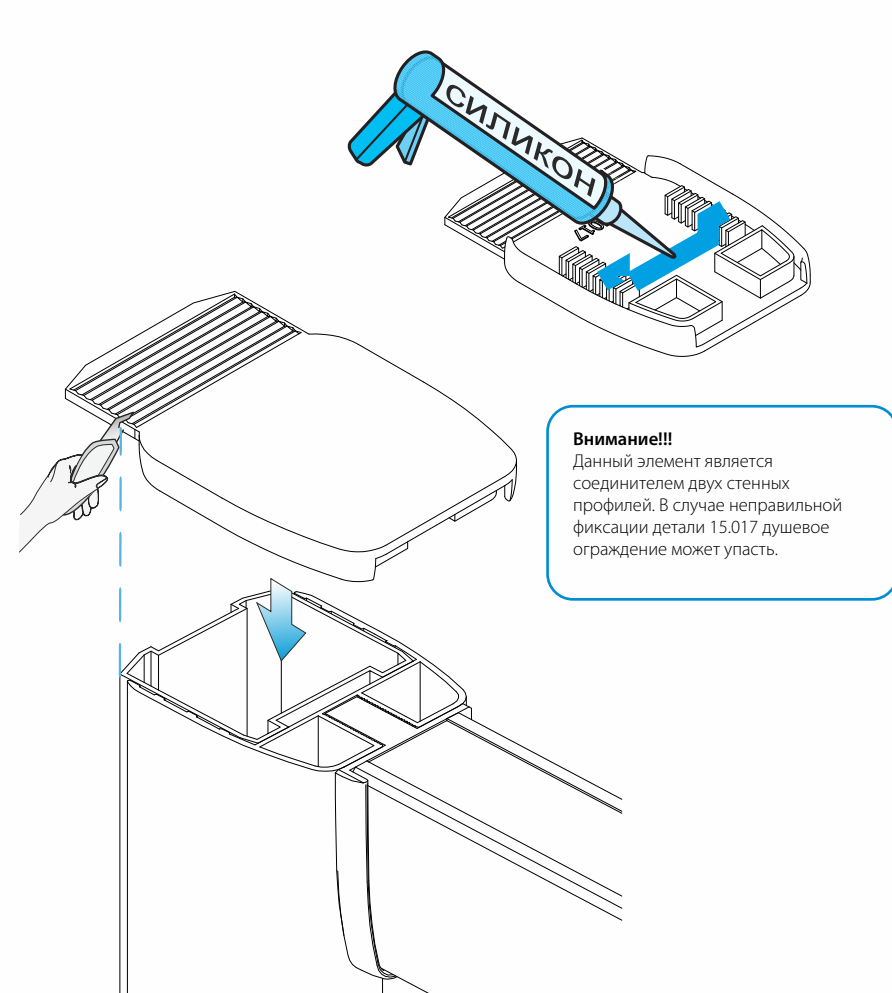
Описание действий
1. Смонтируйте дверь, начиная с подвешивания верхних роликов, после чего, прижимая пружинные механизмы нижних роликов, вставьте ролики в нижний профиль.
2. Отрегулируйте двери с помощью верхних роликов, после чего сильно зафиксируйте винты для предотвращения отклонения двери в процессе эксплуатации.
3. Для качественного скольжения смажьте ролики небольшим количеством вазелина.
4. Установите декоративные крышки на все ролики только после того, как все ролики были отрегулированы и зафиксированы.
5. При возникновении зазора между магнитами допустается их ручная подгонка.

Шаг 10 установка стопоров



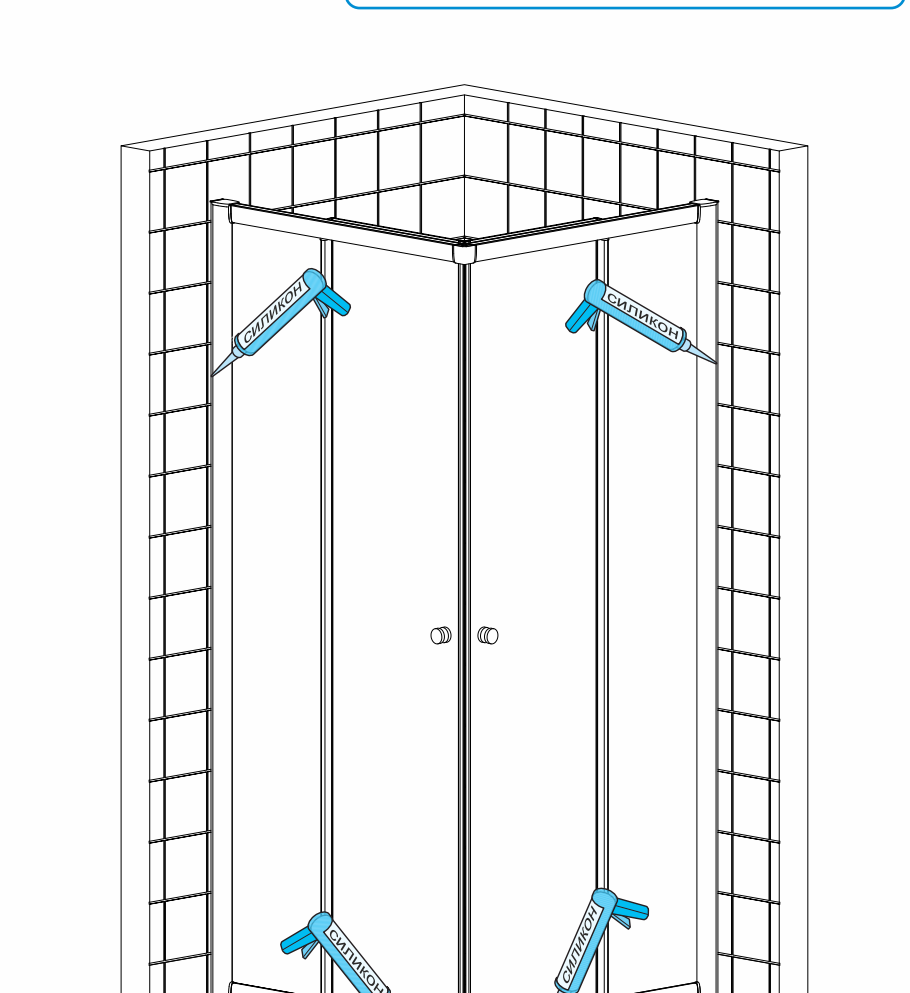
Описание действий
После установки и регулировки дверей необходимо установить силиконовые стопоры.
1. Закройте и отцентрируйте двери.
2. Повторите действия для дверей в открытом положении.

Шаг 11 установка стопоров



Описание действий
Деталь арт. 15.017 фиксирующая крышка с пошаговой подрезкой под ваш размер.
1. Перед монтажом произведите подрезку детали под ваш размер согласно схеме.
2. Нанесите силикон и смонтируйте её на стеновые профили, зафиксировав их положение.

Шаг 12 Душевое ограждение необходимо герметизировать антибактериальным силиконом с внутренней и наружной стороны по всему периметру



Внимание!
Силикон наносится на очищенную, обезжиренную и высушенную поверхность. Шпатель или пальцы должны быть высушены и обезжирены. Поэтому перед нанесением необходимо протереть до образования пленки. Дать высушиться 24 часа.