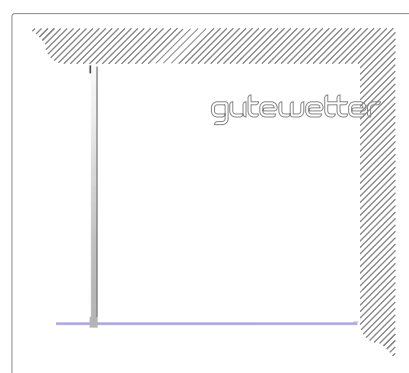
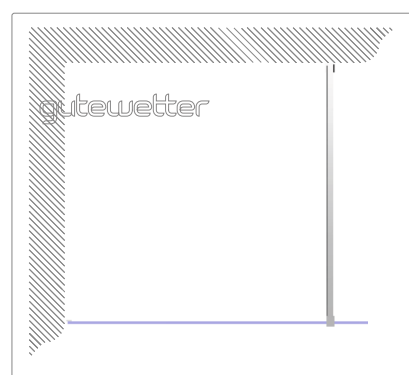
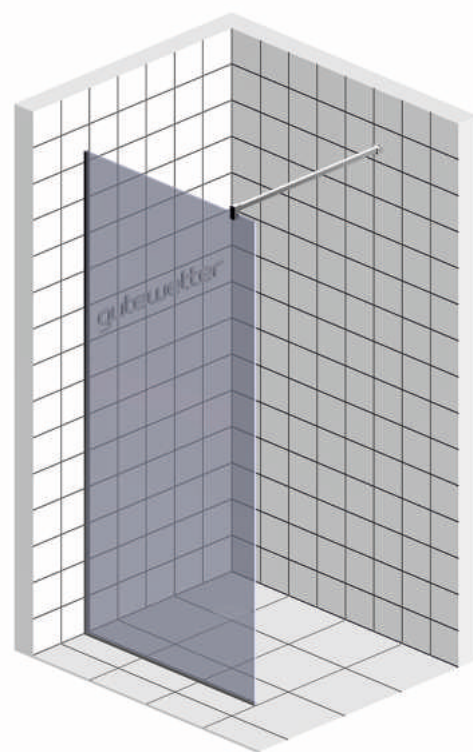


Внимание! Данная модель универсальная, возможен монтаж левый и правый.

Внимание! Инструкция по монтажу предназначена для квалифицированных работников.

Внимание! Перед началом работ по установке изделия, необходимо осмотреть все детали на наличие повреждений, которые могут быть вызваны транспортировкой. После установки деталей претензии не принимаются.

Внимание! Вертикальный профиль крепится к стене на саморезы и силикон в соответствии с инструкцией.



Инструкция по эксплуатации

Поздравляем вас с приобретением нашего фирменного продукта. Вы сделали хороший выбор: приобрели продукт из высококачественных, благородных и долговечных материалов.

Чтобы сохранить качество и красоту изделия, мы рекомендуем придерживаться данной инструкции.

Герметичность ограждения

Очень важно понимать, что ни одно душевое ограждение не обеспечивает 100-процентную герметичность (эффекта аквариума), оно выполняет функцию защиты от брызг. Однако количество воды, которое может попасть наружу, всегда минимально. Причинами протечки воды могут быть некачественный монтаж или планировка коммуникаций.

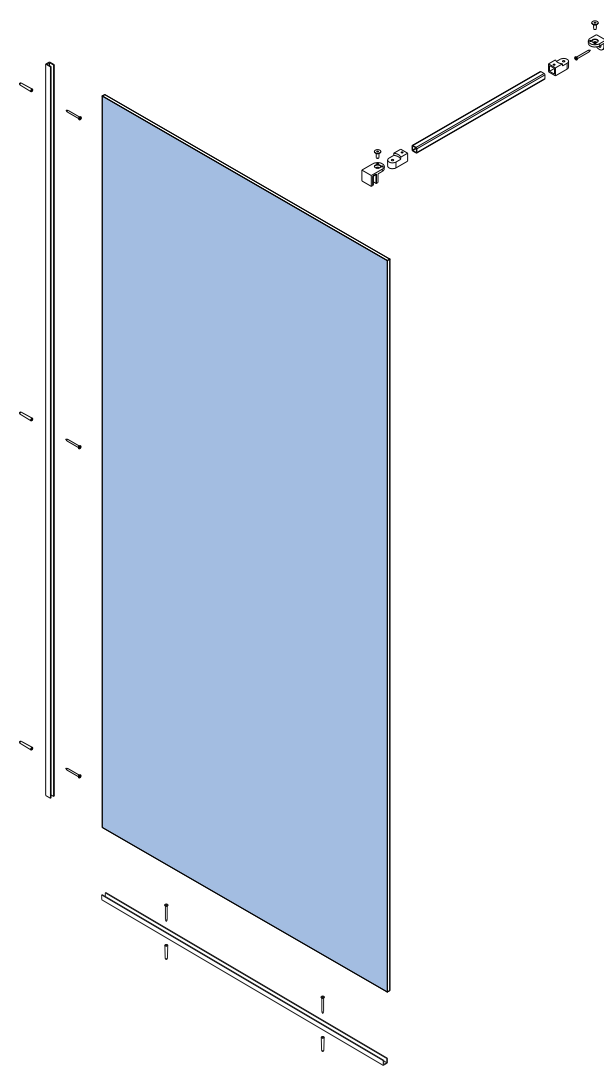
Факторы, влияющие на снижение герметичности:

- несоблюдение инструкции по монтажу;
- неровности и уклон стен;
- установка компонентов изделия без использования уровня.

Уход за душевым ограждением

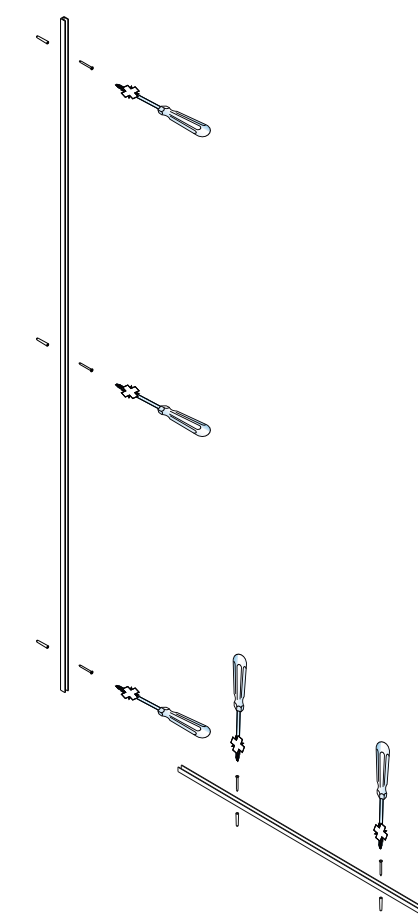
Регулярный уход за стеклянными элементами кабины позволит вам предотвратить образование известковых отложений, и стекло сохранит прозрачность и блеск. Используйте для ухода за стеклянными элементами специальные моющие средства, не имеющие в своем составе агрессивных компонентов, кислот и щелочей. При уходе за стеклами рекомендуется использовать только мягкое полотенце и салфетки из микро-фибры. Избегайте абразивных средств.

схема сборки



Шаг 1

монтаж профиля



Описание действий

1. Предварительно разместите профиль на монтажное место и просверлите в нём отверстия.
2. Просверлите отверстия в стене и полу, вставьте в них дюбели.
3. Прижмите профиль к стене и полу, смонтируйте саморезы.

Шаг 2

подготовка к монтажу стекла



Описание действий

1. Нанесите силикон на внутреннюю поверхность профиля в количестве необходимом для надёжного крепления стекла внутри профиля.

Шаг 3

установка стекла

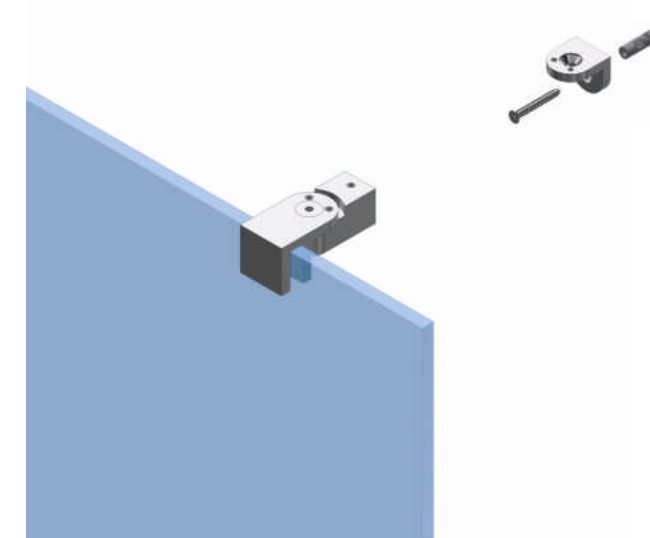


Описание действий

1. Вставьте в установленный профиль, стекло и прижмите в обеих плоскостях.

Шаг 4

монтаж креплений стабилизатора

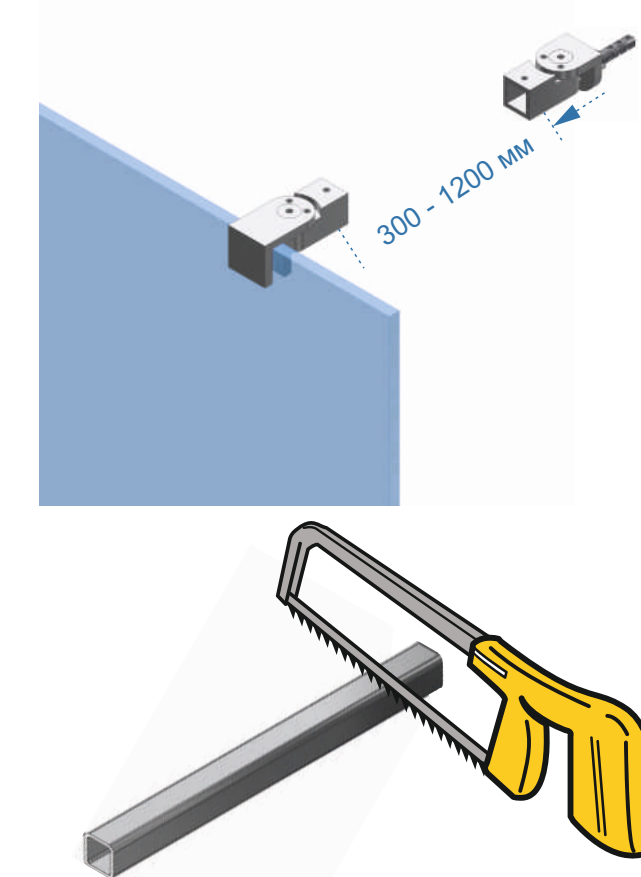


Описание действий

1. Обозначьте место крепления стабилизатора.
2. Смонтируйте соответствующие крепежи для стекла и стены.

Шаг 5

монтаж стабилизатора



Описание действий

1. Замерьте необходимую длину трубы.
2. Отпилите соответствующий размер трубы ножовкой.
3. Зачистите металлические заусенцы, оставшиеся после подрезки.

Шаг 6

монтаж стабилизатора

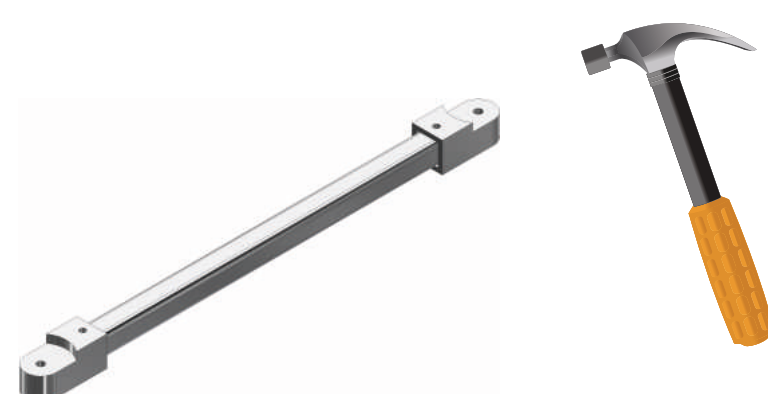


Описание действий

1. При необходимости подбейте резиновым молотком основание трубы для плотной посадки в крепление, и углубите так чтобы винт мог её зафиксировать.

Шаг 7

монтаж стабилизатора

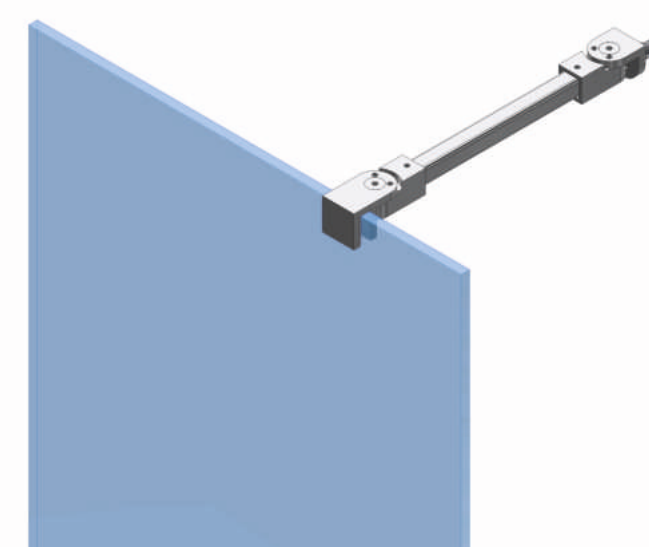


Описание действий

1. При необходимости подбейте резиновым молотком основание трубы для плотной посадки в крепление, и углубите так чтобы винт мог её зафиксировать.

Шаг 8

проверка стабилизатора

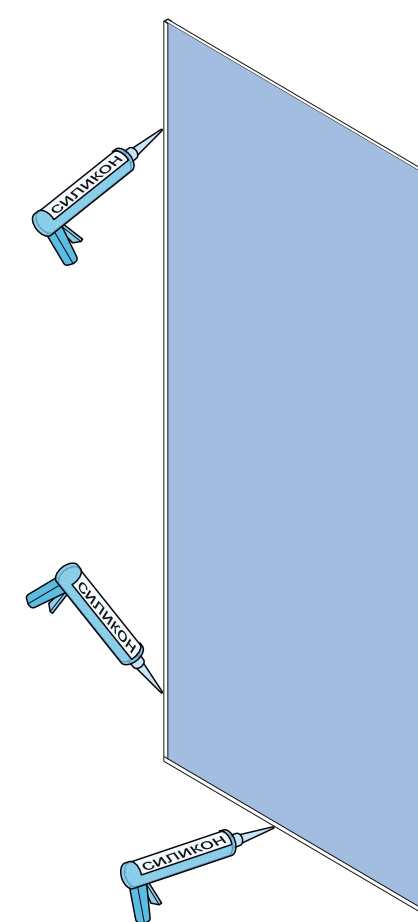


Описание действий

1. После окончания монтажа подтяните фиксирующие шестигранные винты.

Шаг 9

Душевую перегородку необходимо загерметизировать антибактериальным силиконом с внутренней и наружной стороны по всему периметру



Внимание!

Силикон наносится на очищенную, обезжиренную и высушенную поверхность. Ширина шва должна быть везде больше его глубины. Затирку поверхности необходимо проводить до образования пленки. Дать высохнуть 24 часа.

