

Внимание! Инструкция по монтажу предназначена для квалифицированных работников.

Внимание! Перед началом работ по установке изделия, необходимо осмотреть все детали на наличие повреждений, которые могут быть вызваны транспортировкой. После установки детали претензии не принимаются.

Внимание! Вертикальные профили крепятся к стенам специальными дюбелями в соответствии с инструкцией. Если дюбели из комплекта поставки не соответствуют типу стен, то они приобретаются отдельно. Необходимые дюбели доступны в магазинах.

Инструкция по эксплуатации

Поздравляем вас с приобретением нашего фирменного продукта. Вы сделали хороший выбор: приобрели продукт из высококачественных, благородных и долговечных материалов. Чтобы сохранить качество и красоту изделия, мы рекомендуем придерживаться данной инструкции.

Герметичность ограждения

Очень важно понимать, что на одно душевое ограждение не обеспечивает 100-процентную герметичность (эффекта аквариума), оно выполняет функцию защиты от брызг. Однако количество воды, которое может попасть наружу, всегда минимально. Принимами протечи воды могут быть некачественный монтаж или планировка коммуникаций. Факторы, влияющие на снижение герметичности:

- несоблюдение инструкции по монтажу;
- неровности и уклон стен;
- установка компонентов изделия без использования уровня.

Уход за душевым ограждением

Регулярный уход за стеклянными элементами кабины позволит вам предотвратить образование известковых отложений, и стекло сохранит свою прозрачность и блеск. Используйте для ухода за стеклянными элементами специальные моющие средства, не имеющие в своем составе агрессивных компонентов, кислот и щелочей. При уходе за стеклами рекомендуется использовать только мягкие полотенца и салфетки из микрофибры. Избегайте абразивных средств.

Расходные материалы

Не смотря на то, что в наших изделиях используются только высококачественные материалы, некоторые детали, в частности, водостойкие уплотнители, двигающиеся запяжки и т.п., подвержены процессам старения и со временем подлежат замене. Эти детали считаются расходными материалами. Их замена не входит в перечень работ по гарантийному обслуживанию, но их можно приобрести у производителя душевой кабины.

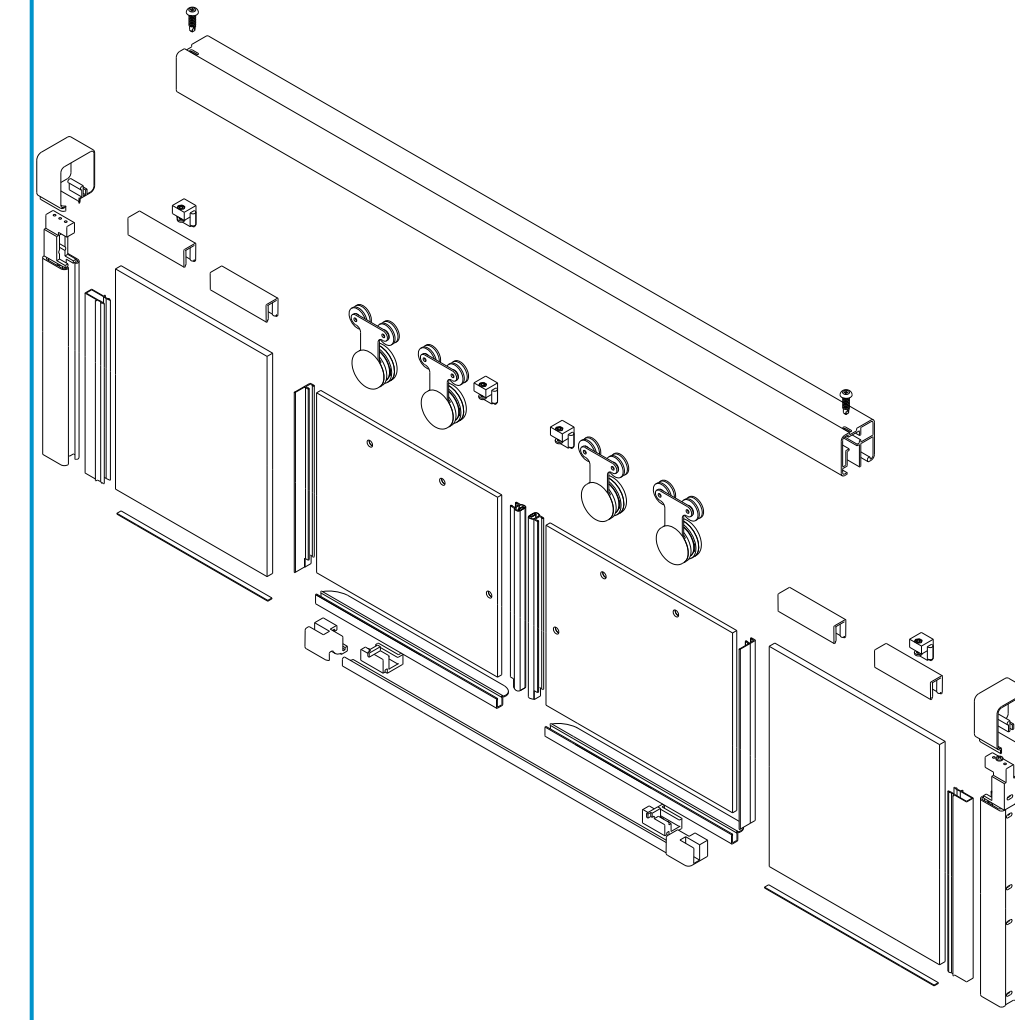
www.gutewetter.ru тел. +7 495 646 26 26

перечень комплектующих и инструментов



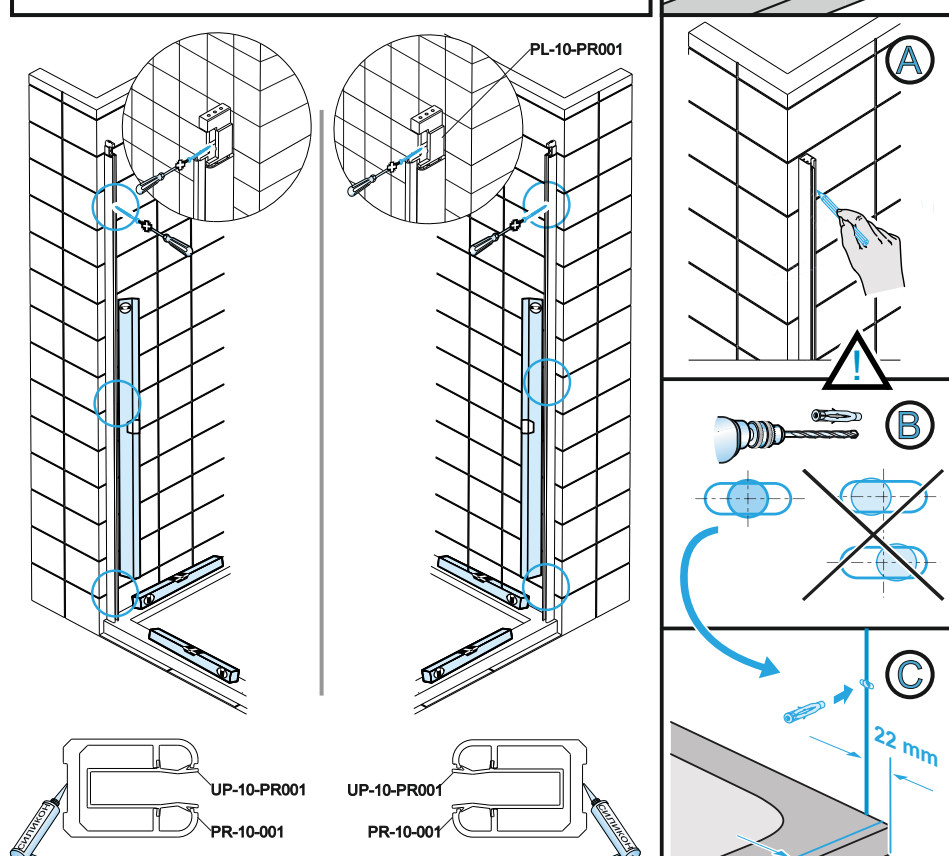
PL-10-TG 4 шт.	PL-10-STP 4 шт.	PL-10-PR001 2 шт.	PL-10-PR002-DEK1-L 1 шт.	PL-10-PR002-DEK1-R 1 шт.
RL-10 4 шт.	KL-RL-10 1 шт.	Ручка зависит от комплекта 2 шт.	PL-10-SLK1-L 1 шт.	PL-10-SLK1-R 1 шт.
DUBEL 6x37 8 шт.	DIN 7504M 3.9x16 2 шт.	DIN 7981 4.2x45 8 шт.	PL-10-SLK2-L 1 шт.	PL-10-SLK2-R 1 шт.

схема сборки



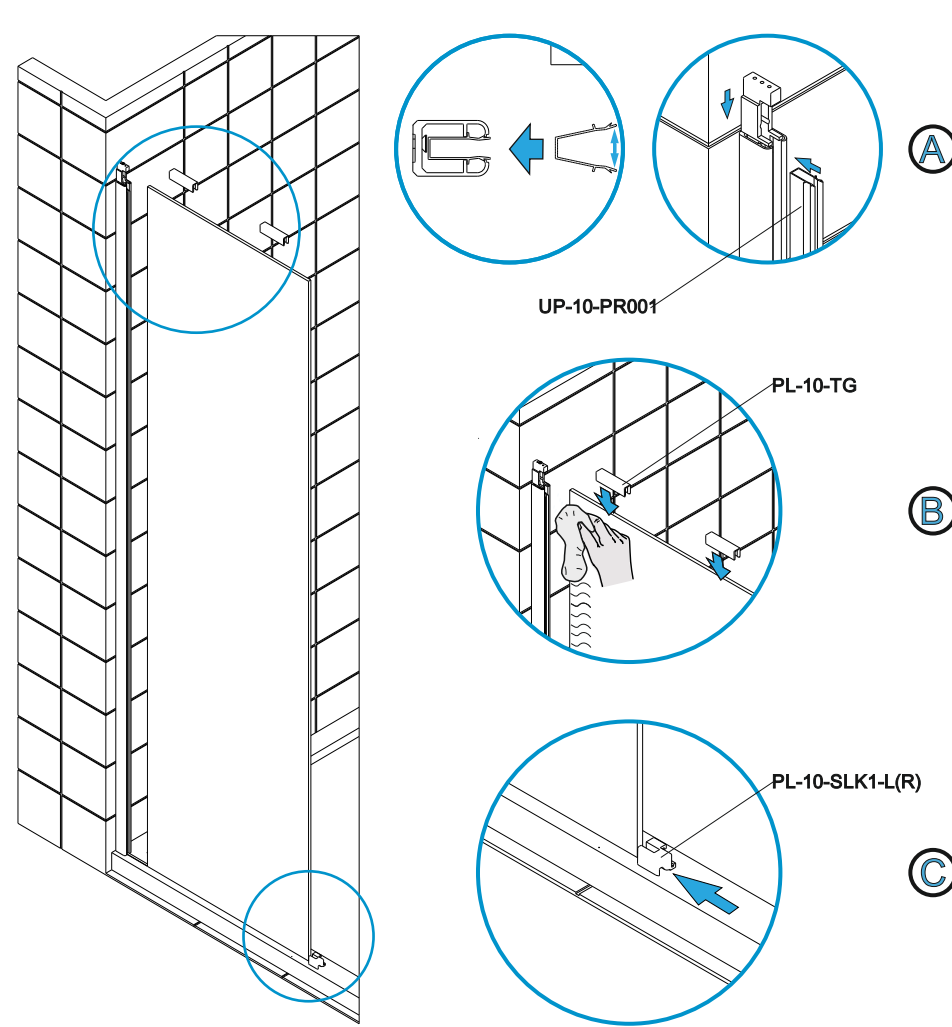
Шаг 1

Внимание! Монтажная ширина изделия 50 мм. Стандартный монтажный отступ - 10 мм до лицевой стороны стенового алюминиевого профиля. При монтаже изделия со стандартным отступом от края 10 мм, вам потребуются дюбели не менее 60 мм.



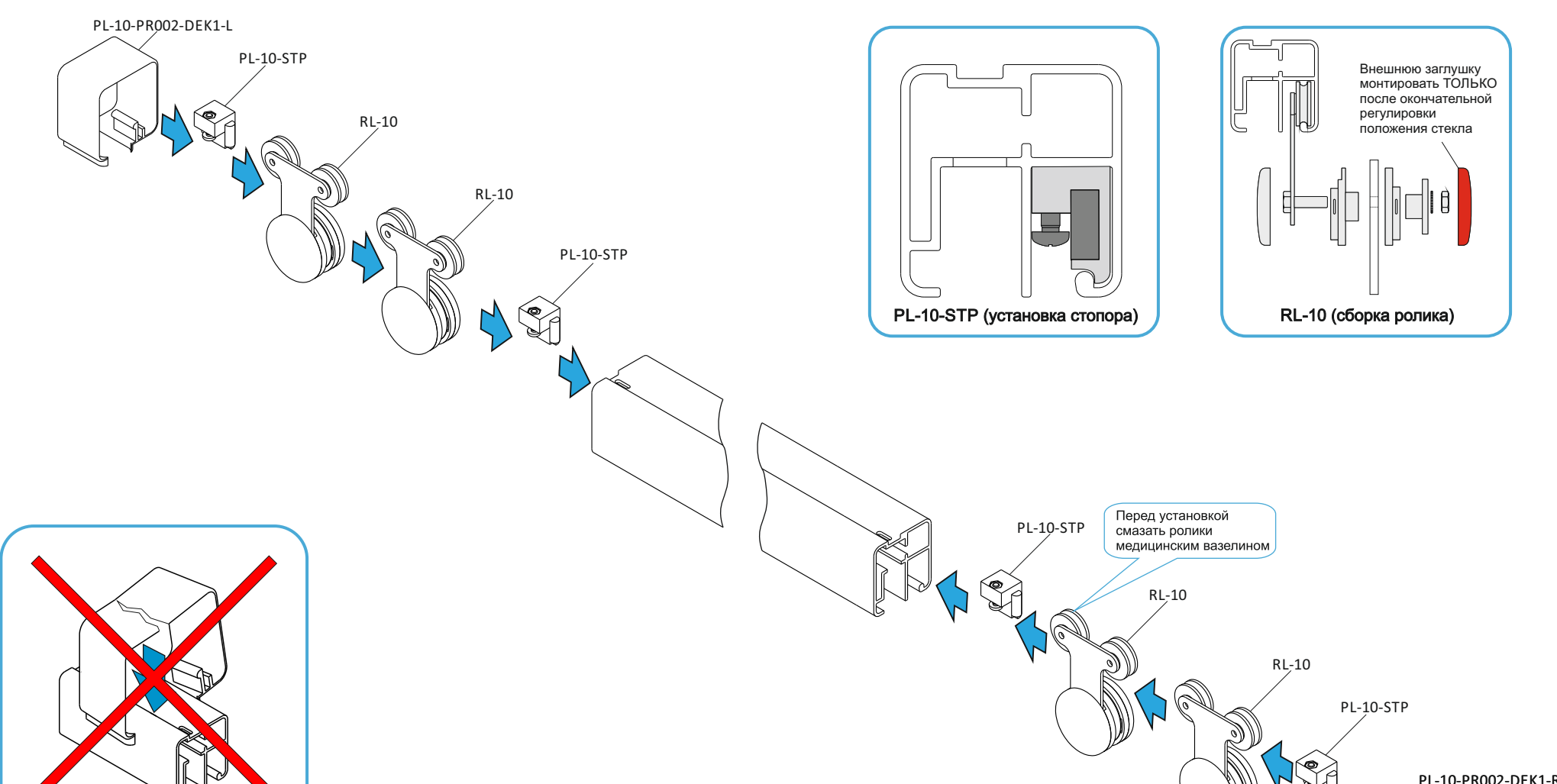
- Описание действий**
1. Прежде всего, произведите разметку монтажной линии карандашом.
 2. Определите с помощью чертежа комплект профилей для правой и левой стороны.
 3. Приложите к стене вертикальный профиль и выставьте его по «уровню».
 4. Отметьте карандашом места, где требуется сделать отверстия.
 5. Не забудьте, что для пластиковой детали PL-10-PR001 тоже требуется отверстие.
 6. Просверлите отверстия в стене и смонтируйте требуемые дюбели.
 7. Приложите к стене вертикальный профиль повторно и проверьте что все отверстия совпадают.
 8. Нанесите на тыльную сторону профилей небольшой слой силикона так, чтобы после прижатия профиля к стене силикон не выступал в наружу. Он обеспечит изоляцию между стеной и профилями.
 9. Смонтируйте профили, обязательно используя сверла из нержавеющей стали.

Шаг 2



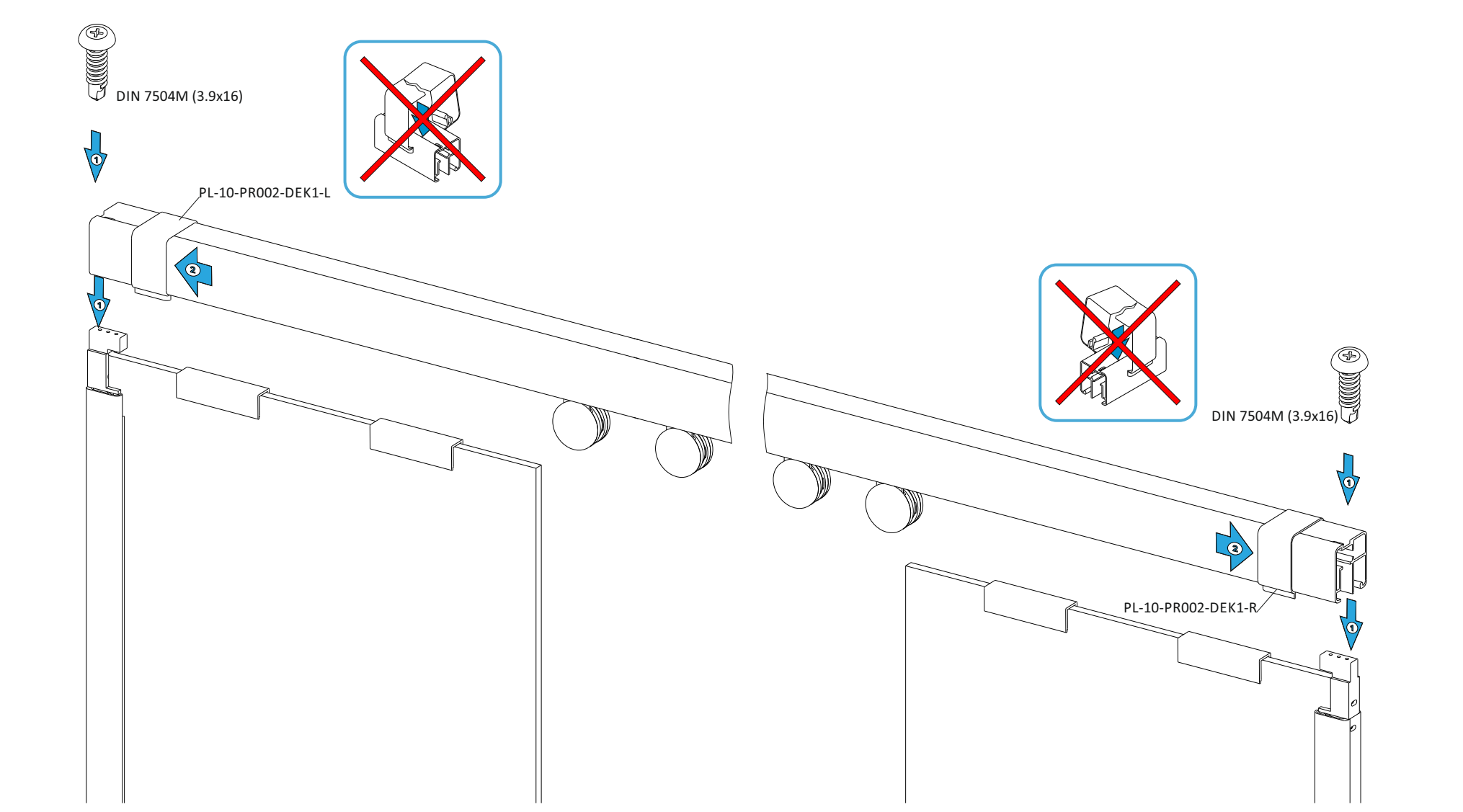
- Описание действий**
1. При работе со стеклом требуется защитить все углы стекла и положить на пол картон.
 2. Расправьте по всей длине уплотнитель UP-10-PR001 и установите в профиль. Проведите по нему торцом отвертки по всей длине, прижимая углы так, чтобы расправить язычки, которые должны плотно сесть в пазы профиля.
 3. Определите место неподвижного сегмента согласно чертежу и направлению вверх / вниз.
 4. Сместите мыльной водой торец стекла, который требуется установить в профиль.

Шаг 3



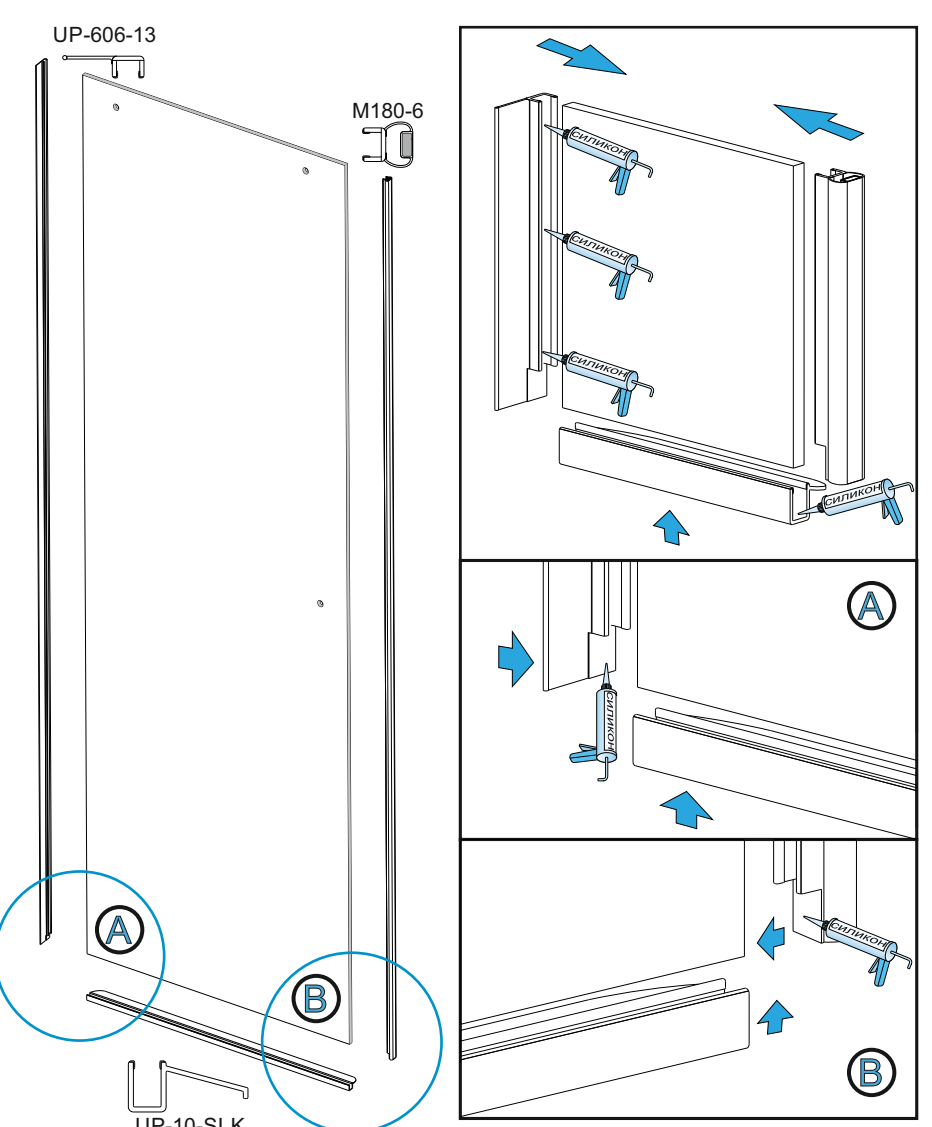
- Описание действий**
1. При сборке верхнего комплекта, приложите направляющий профиль PR-10-002 сверху стеновых вертикальных профилей и убедитесь, что длина подходит для вашего проема.
 2. Смажьте ролики небольшим количеством вазелина и вставьте в профиль согласно схеме.
 3. Проверьте правильность расположения роликов по отношению к профилю согласно схеме сборки.
 4. Вставьте в профиль детали PL-10-STP согласно схеме, предварительно ослабив винт.
 5. Вставьте с двух сторон декоративные заглушки и сдавите их на 10 см от края к центру. Ни в коем случае не пытайтесь вставить заглушки сверху профиля.

Шаг 4



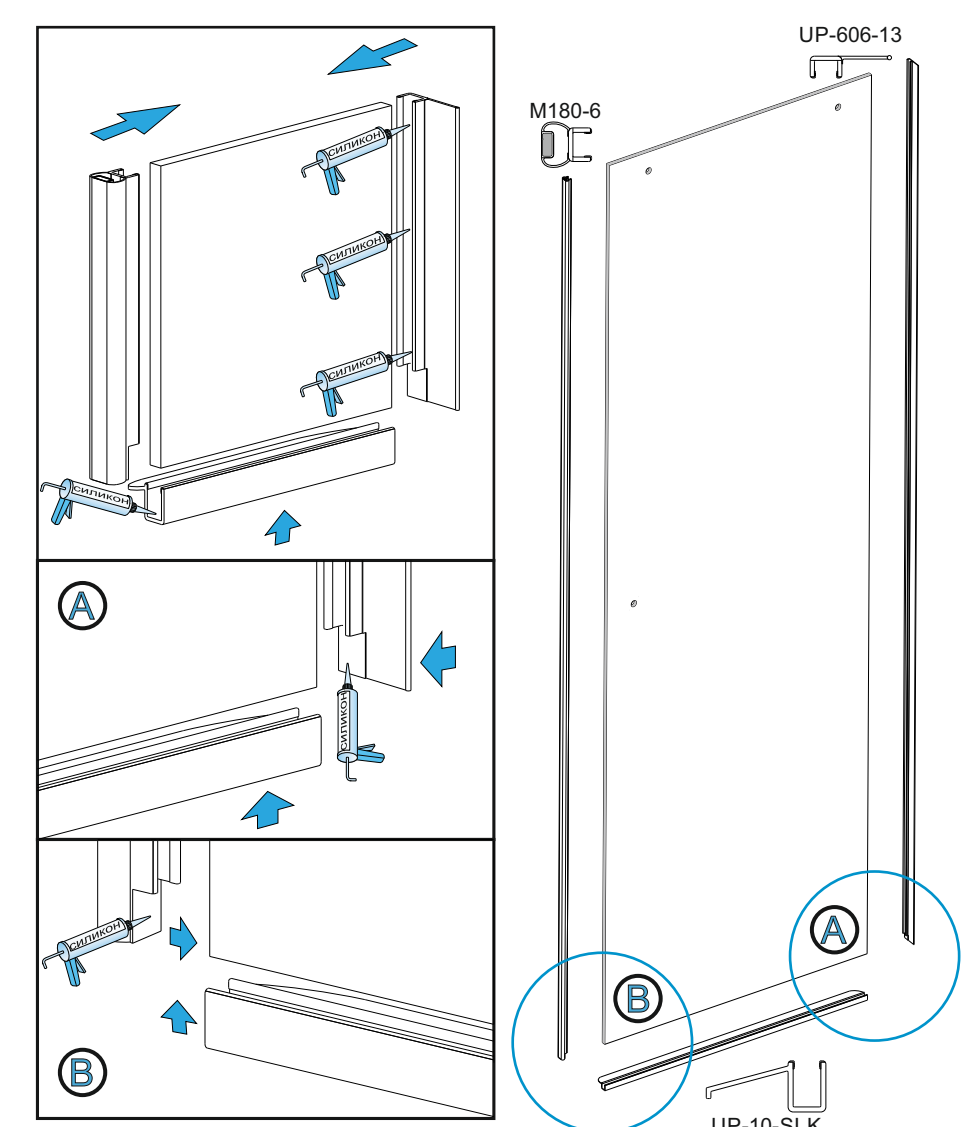
- Описание действий**
1. Смонтируйте профиль PR-10-002, установите его на стекла, после чего задвиньте к стене. Между профилями появится технический зазор, который закроет заглушки.
 2. Раздвиньте декоративные заглушки от центра к стенам так, чтобы заглушки закрыли технический зазор, появившийся между горизонтальным и вертикальным профилями.
 3. Приложите к профилю PR-10-002 «уровень» и убедитесь, что он смонтирован горизонтально, без отклонений. Отклонение уровня может вызвать произвольное смещение двери.

Шаг 5 (левая дверь)



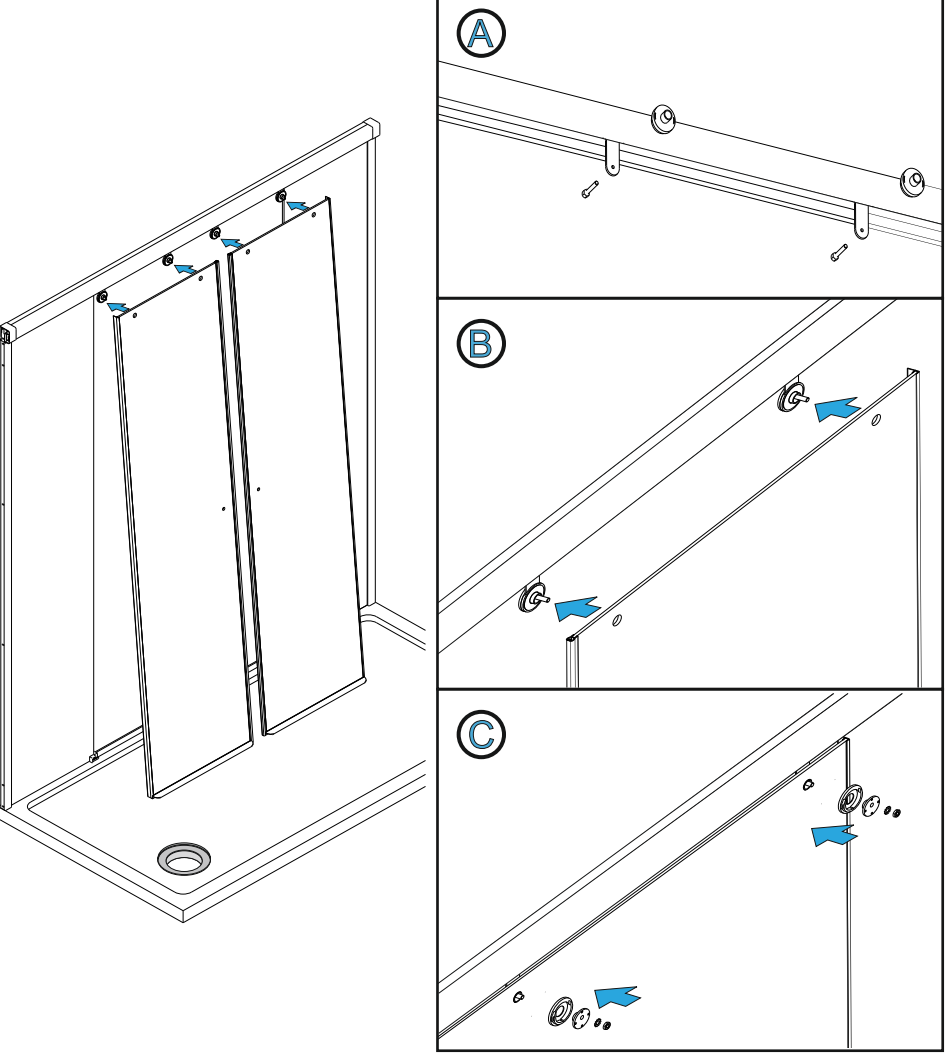
- Описание действий**
1. Перед монтажом двери требуется установить на дверь все уплотнители и ручку.
 2. Уплотнители подвешиваются строго согласно схеме специальным инструментом.
 3. По всей длине всех уплотнителей на внутреннюю сторону наносится капля силикона с шагом 10 см.
 4. Смажьте мыльной водой торцы стекла перед окончательной приклейкой уплотнителей к стеклу.
 5. Ни в коем случае не применяйте механические усилия, монтируйте уплотнители только руками.

Шаг 5 (правая дверь)



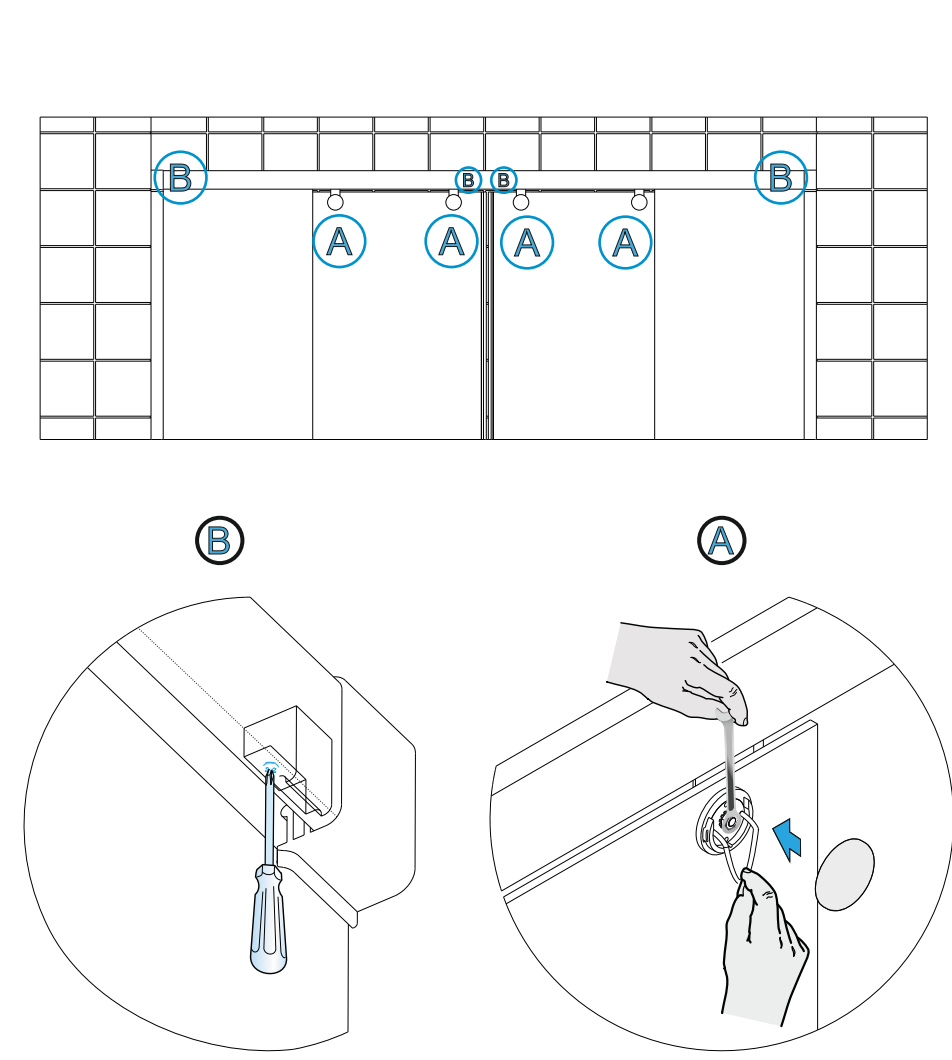
- Описание действий**
1. Перед монтажом двери требуется установить на дверь все уплотнители и ручку.
 2. Уплотнители подвешиваются строго согласно схеме специальным инструментом.
 3. По всей длине всех уплотнителей на внутреннюю сторону наносится капля силикона с шагом 10 см.
 4. Смажьте мыльной водой торцы стекла перед окончательной приклейкой уплотнителей к стеклу.
 5. Ни в коем случае не применяйте механические усилия, монтируйте уплотнители только руками.

Шаг 6



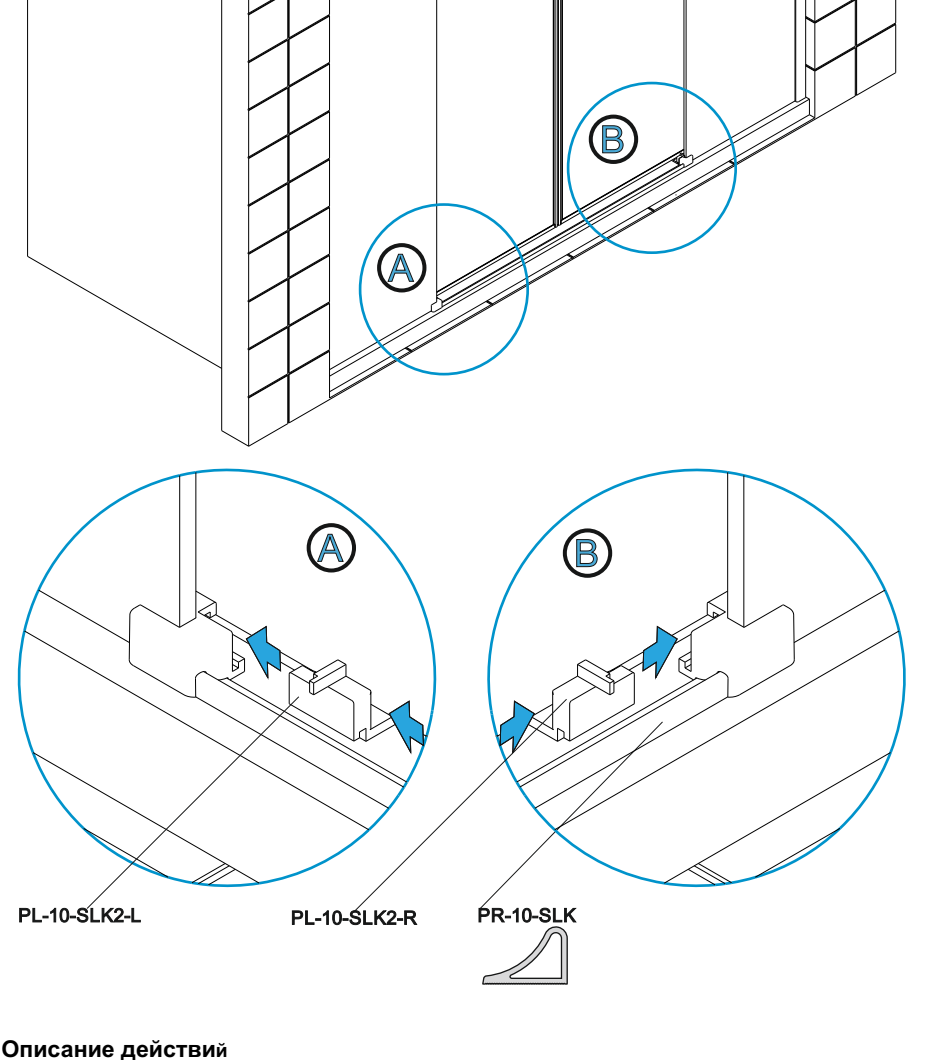
- Описание действий**
1. Демонтируйте крышки роликов, оставьте только основу согласно чертежу (A).
 2. Установите дверь на основу роликов согласно чертежу (B).
 3. Смонтируйте ответный комплект крепежей роликов согласно чертежу (C).
- Не затягивайте внешние гайки сильно для последующей регулировки роликов.

Шаг 7



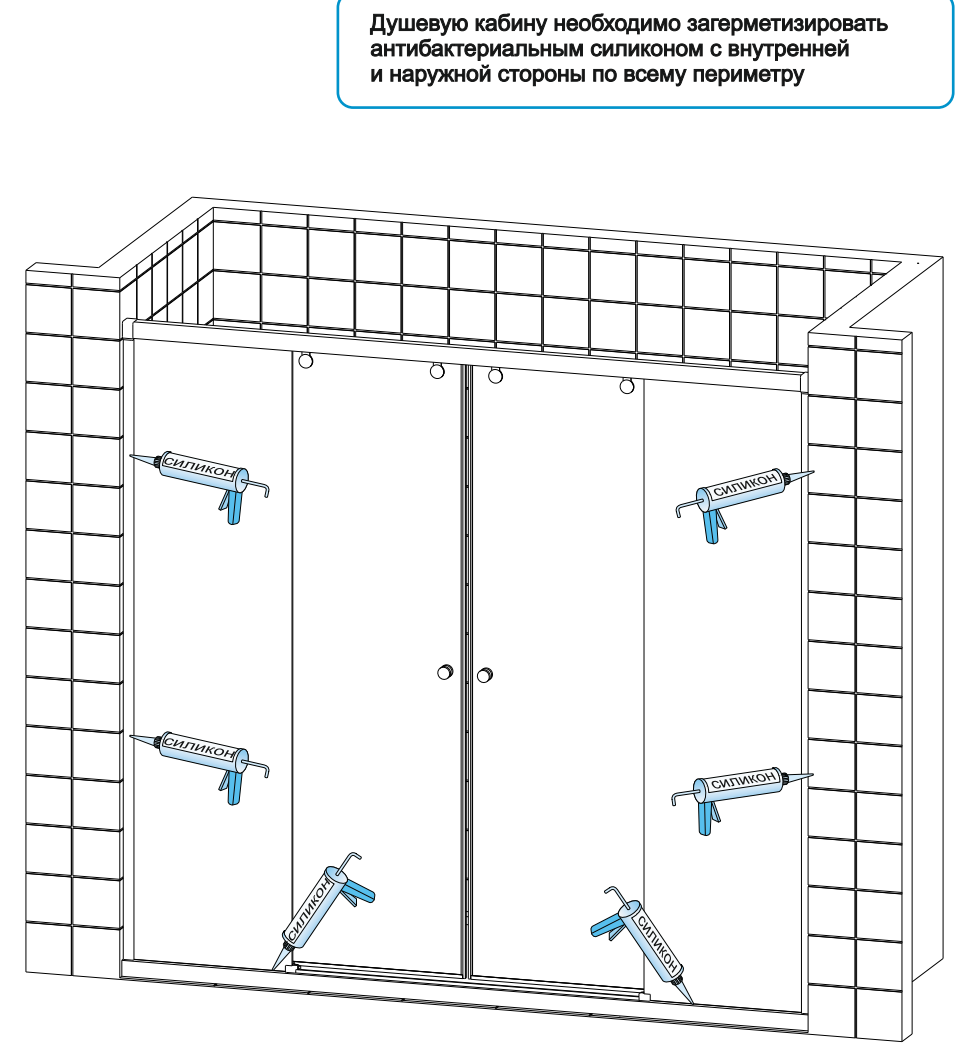
- Описание действий**
1. С помощью U-образного и гаечного ключа отрегулируйте эксцентриковые шайбы роликов.
 2. После регулировки положения двери магниты должны соприкоснуться по всей длине.
 3. По окончании регулировки крепеж заглушки роликов и заглушки декоративные крышки.
 4. Сдвиньте дверь в открытое положение так, чтобы между ручкой и стеклом осталось расстояние, после чего с помощью отвертки прижмите стопор к основанию ролика и сильно зафиксировать винт.
 5. Сдвиньте дверь в закрытое положение так, чтобы линия соединения магнитов оказалась по центру кабины. Привдвиньте стопор к основанию ролика и сильно зафиксировать винты.

Шаг 8



- Описание действий**
1. Установите PL-10-SLK2 так, чтобы зашелся замок. Деталь надо вставлять вместе со стеклом, направляя стекло в специальный канал, который обеспечивает параллельное движение двери.
 2. Подарите профиль PR-10-SLK по размеру стандартной ножки по металлу.
 3. Для предоставления возможности регулировки размера душевого ограждения профиль PR-10-SLK может поставляться в комплекте размером больше номинального.
 4. Чтобы высчитать требуемый размер необходимо: а) измерить расстояние от края левого неподвижного стекла до края правого неподвижного стекла; б) из полученного значения вычесть 17 мм. это и будет необходимый размер профиля PR-10-SLK.
 5. Подобранный по размеру профиль PL-10-SLK приложите к подложке с помощью небольшого количества силикона. Одна сторона профиля вставляется в направляющую деталь согласно схеме (A).
 6. Аналогично задвиньте профиль PL-10-SLK во вторую направляющую согласно схеме (B).

Шаг 9



- Внимание!** Силикон наносится на очищенную, обезжиренную и высушенную поверхность. Ширина шва должна быть в 2-3 раза больше его глубины. Загустевшие силиконы необходимо протереть до образования пленки. Дать высохнуть 24 часа.