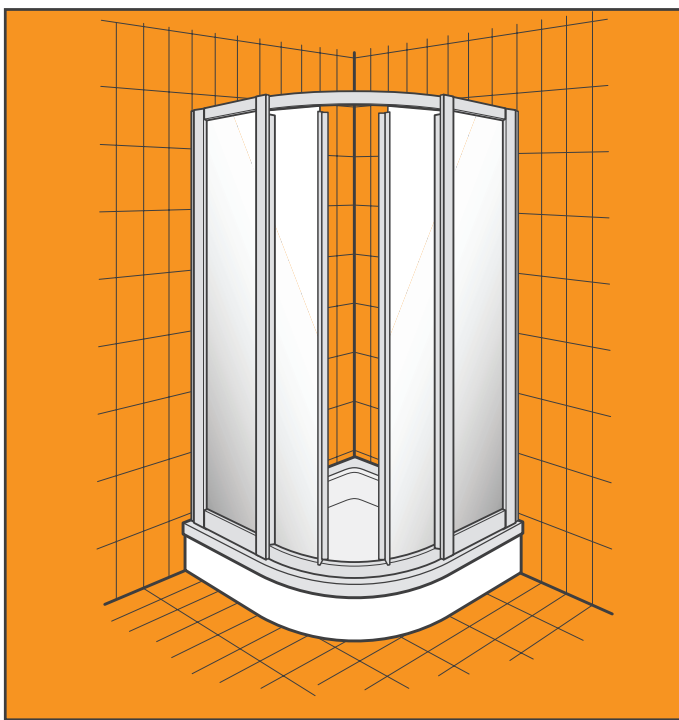


# Монтажная инструкция Installation instruction

## Уголок четверть круга Quadrant corner



(RUS)

Перед монтажом, проверьте изделие на наличие всех комплектующих и возможные повреждения. За повреждения, возникшие во время монтажа, производитель не несет ответственности. После монтажа, пожалуйста, передайте данную инструкцию владельцу изделия.

(GB)

Before assembly, check the product for damage and completeness. Damage caused by assembling products that are recognisably incomplete or faulty will not be accepted. After assembly please hand over the assembly instructions to the end customer.

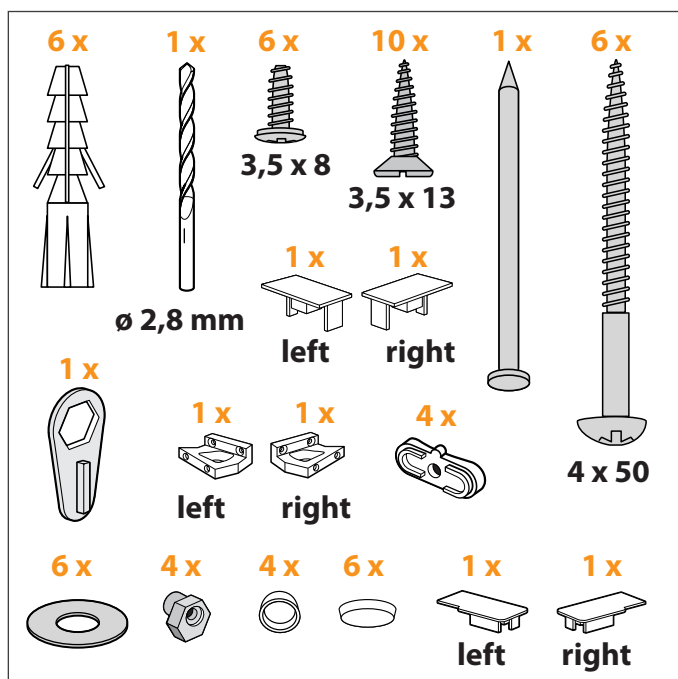
## Комплектация Package content



## Необходимые инструменты (не включены) Necessary tools (not included)



## Аксессуары Equipment



Аккуратно извлеките все части изделия из упаковки и выполните следующие действия:

