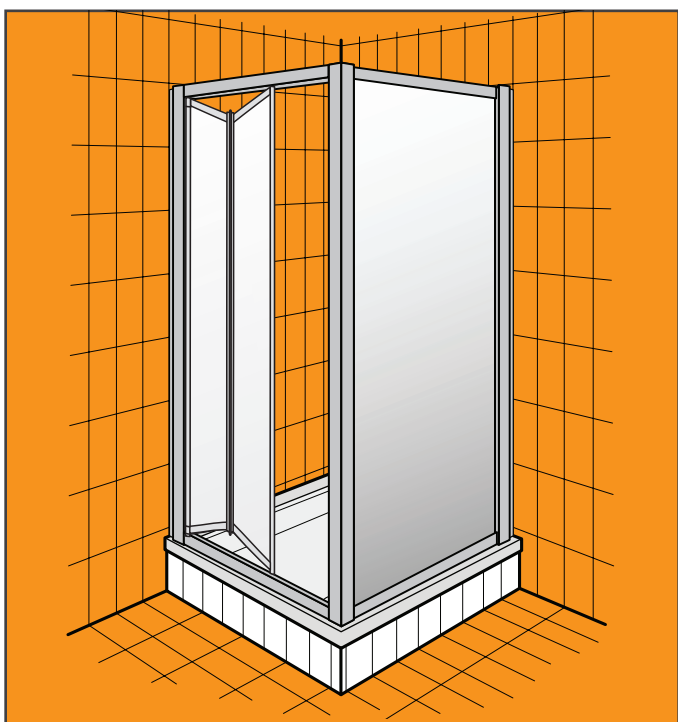
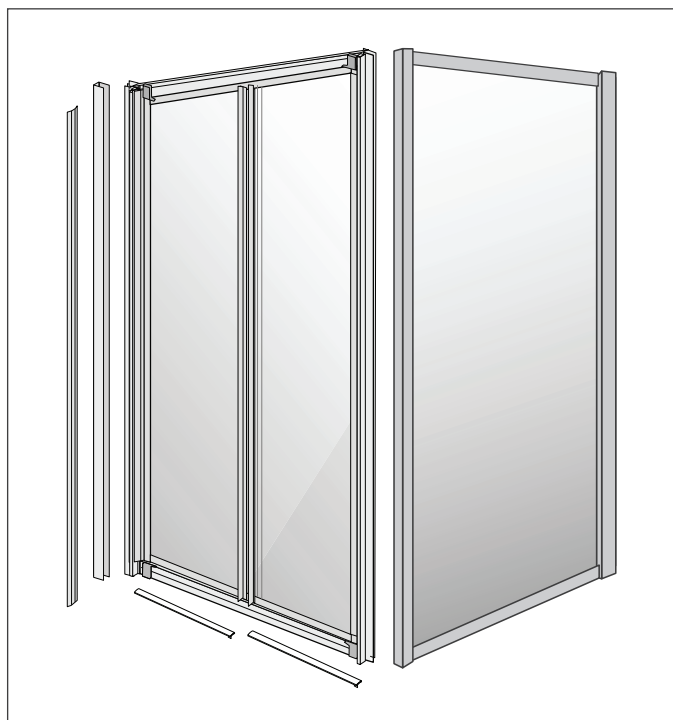


Монтажная инструкция Installation instruction

Уголок со складной дверью Folding door corner



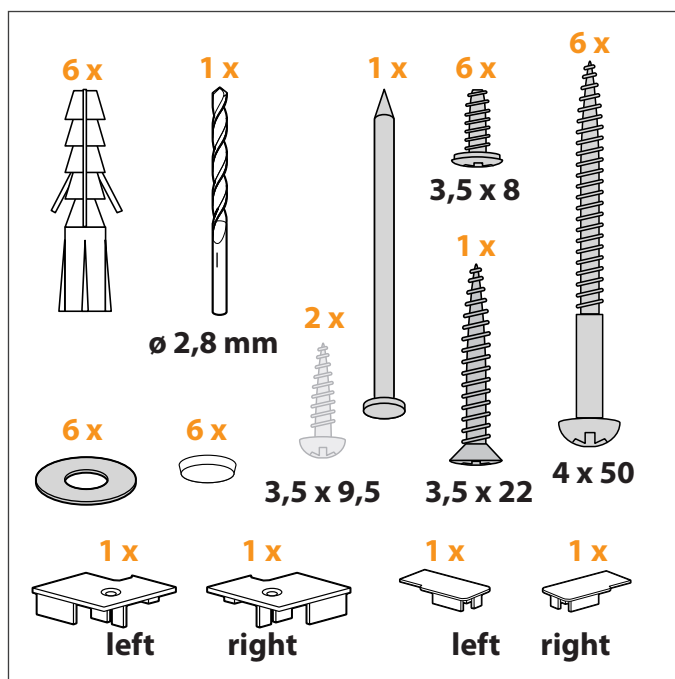
Комплектация Package content



Необходимые инструменты (не включены) Necessary tools (not included)



Аксессуары Equipment



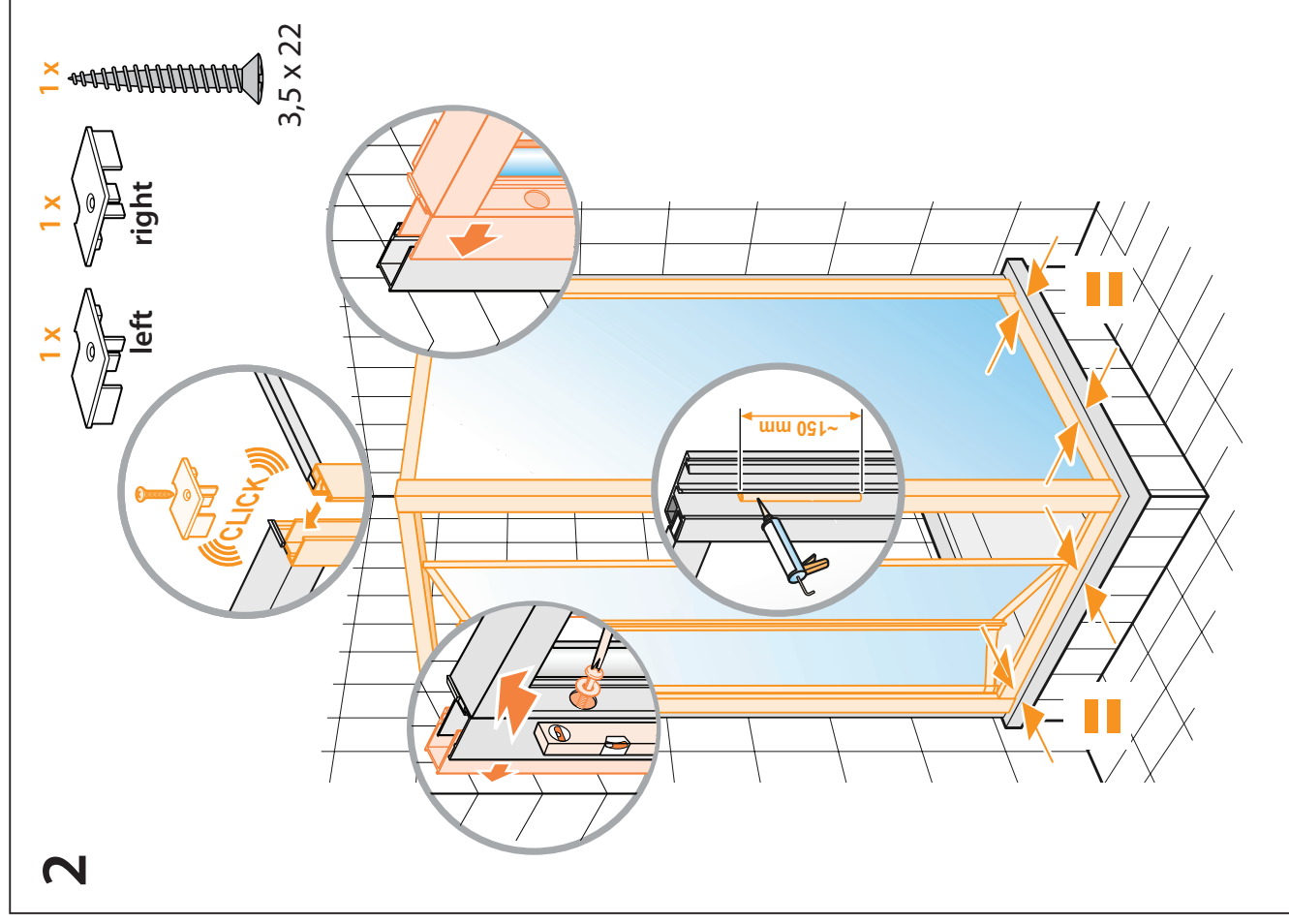
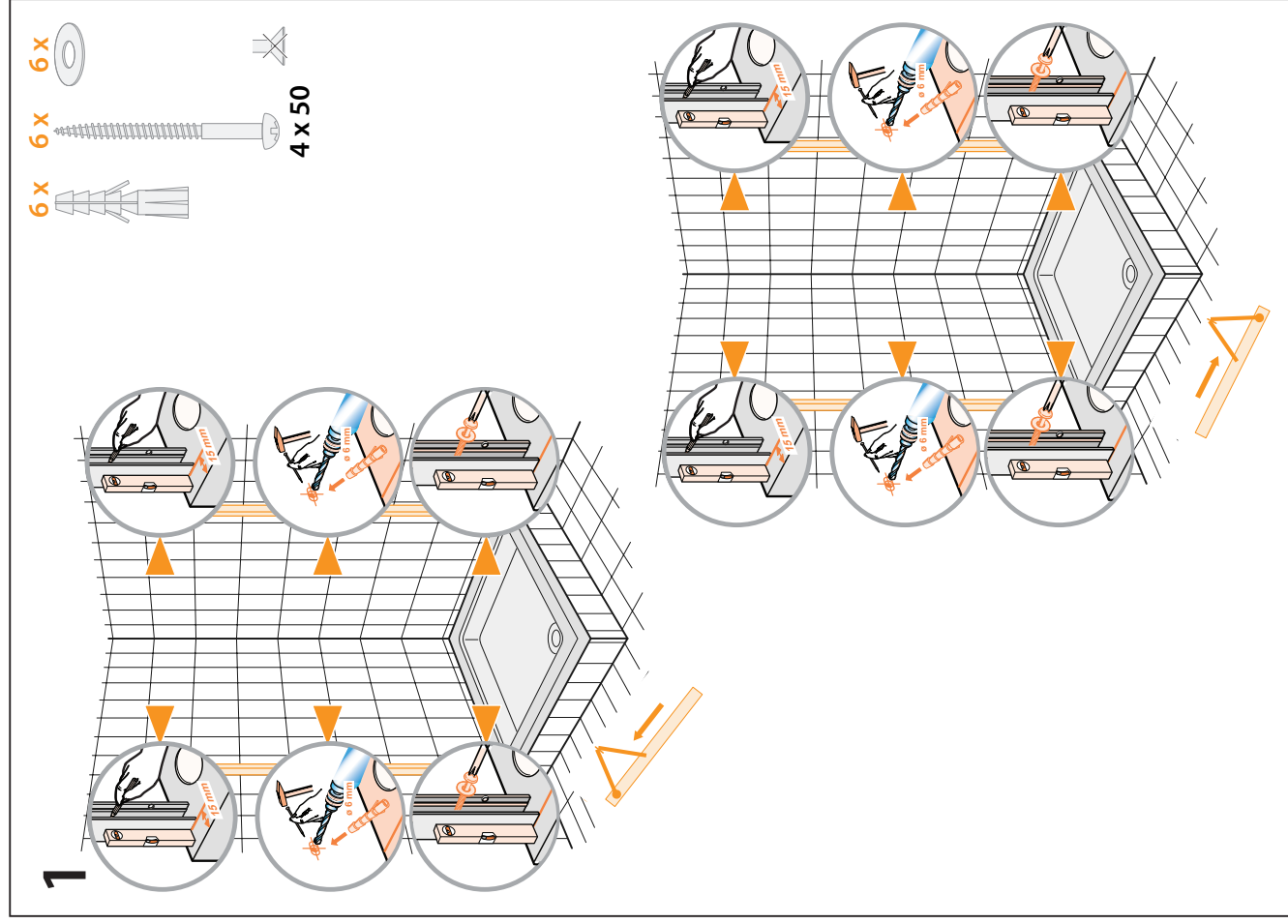
(RUS)

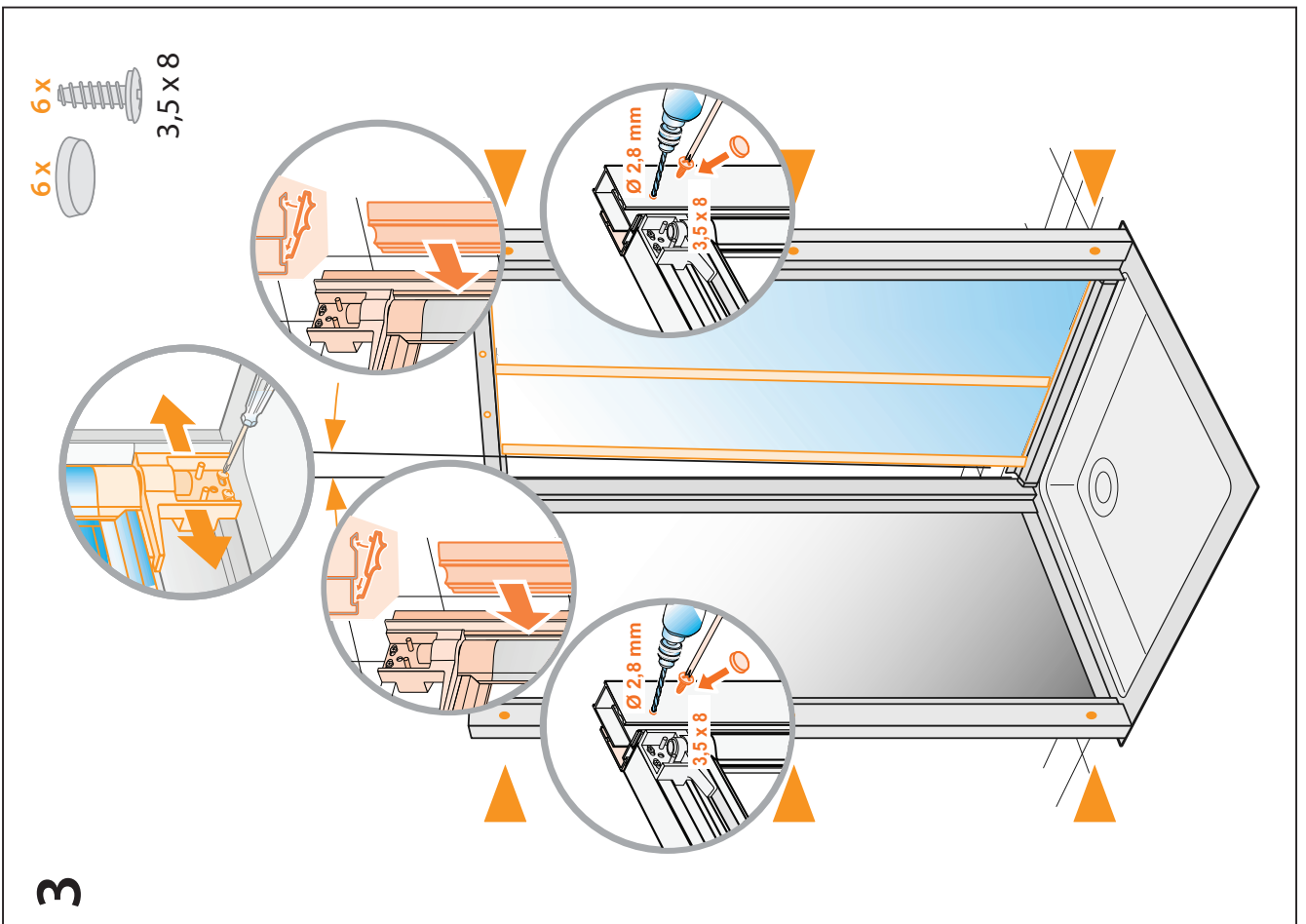
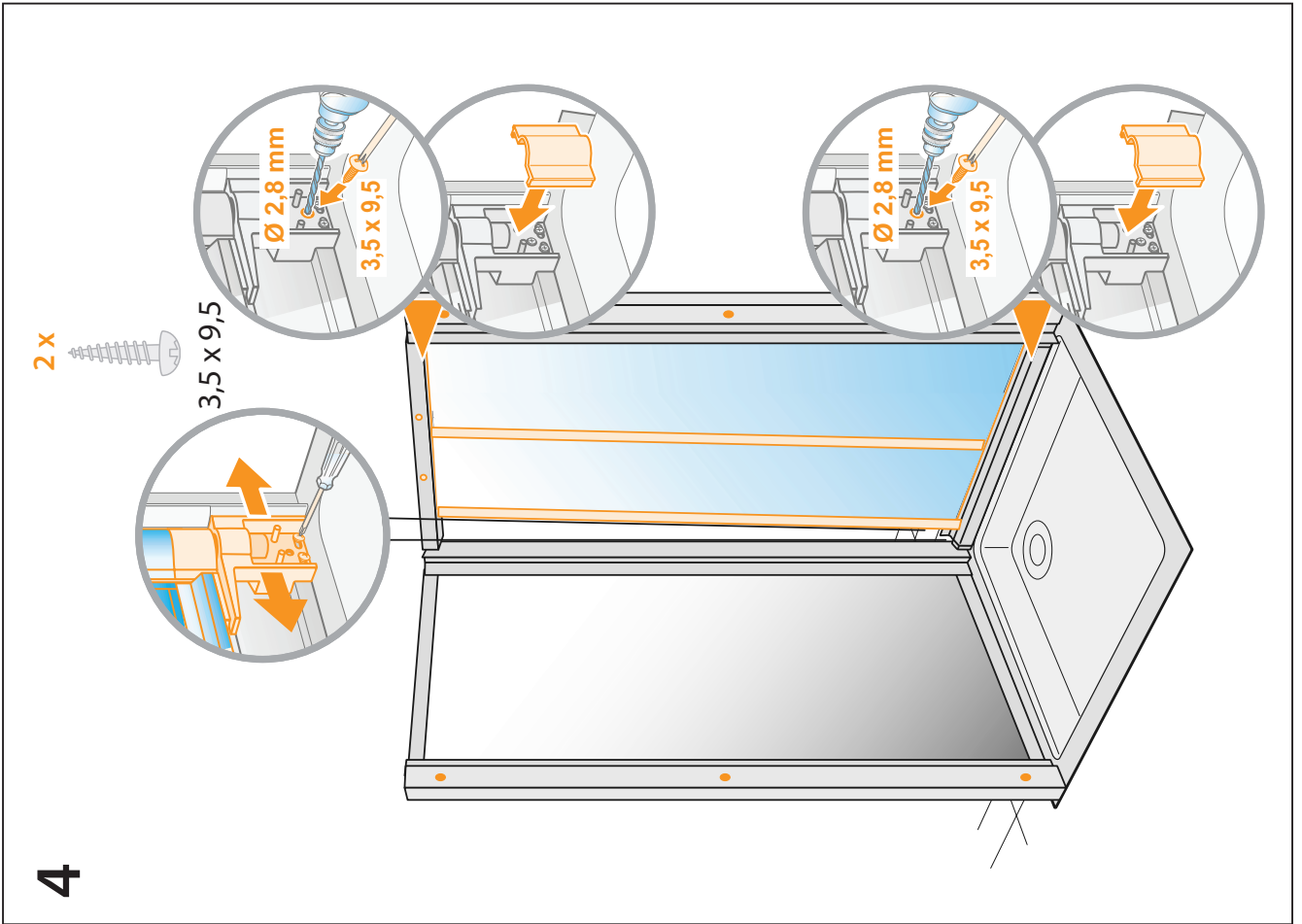
Перед монтажом, проверьте изделие на наличие всех комплектующих и возможные повреждения. За повреждения, возникшие во время монтажа, производитель не несет ответственности. После монтажа, пожалуйста, передайте данную инструкцию владельцу изделия.

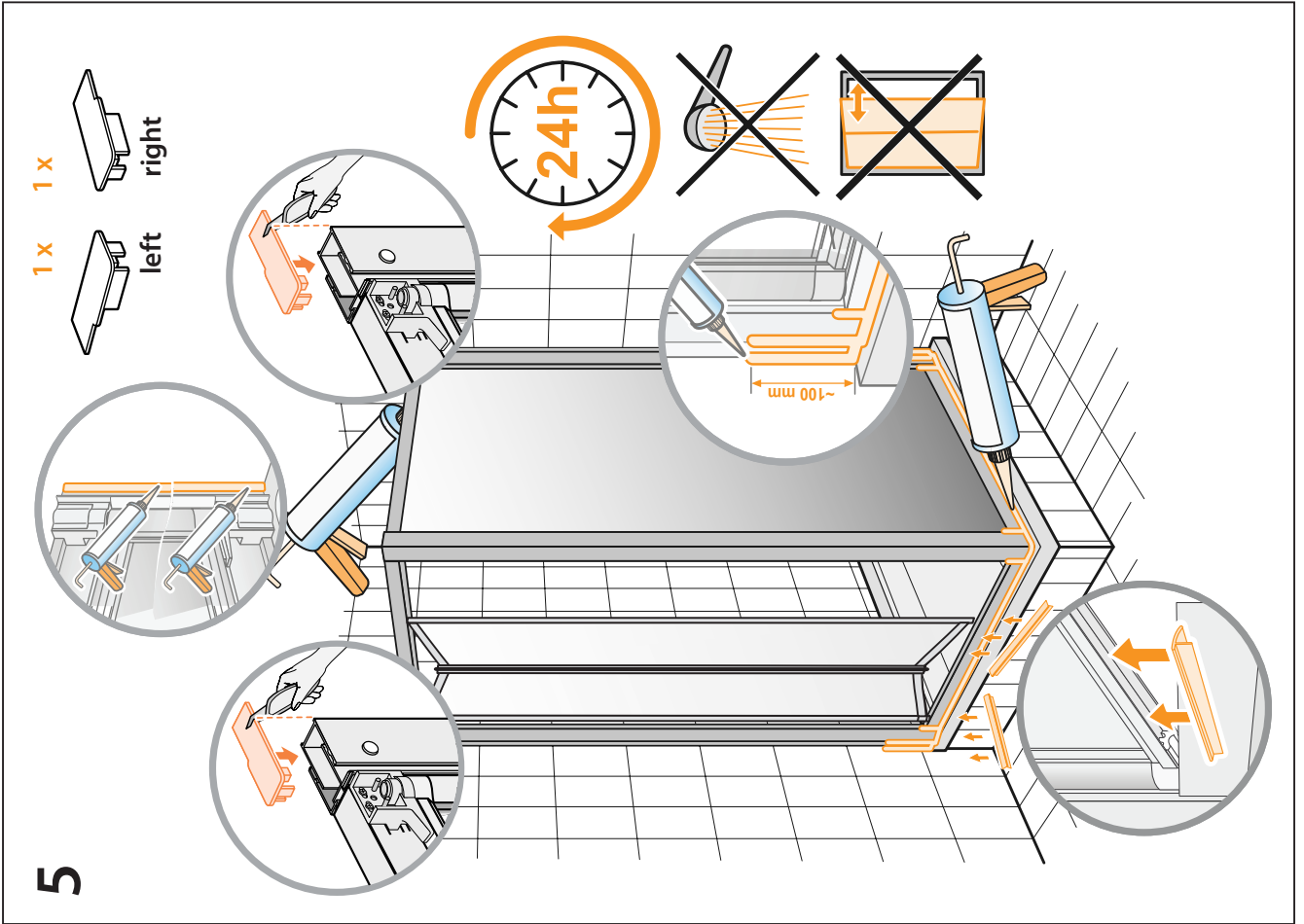
(GB)

Before assembly, check the product for damage and completeness. Damage caused by assembling products that are recognisably incomplete or faulty will not be accepted. After assembly please hand over the assembly instructions to the end customer.

Аккуратно извлеките все части изделия из упаковки и выполните следующие действия:







5