

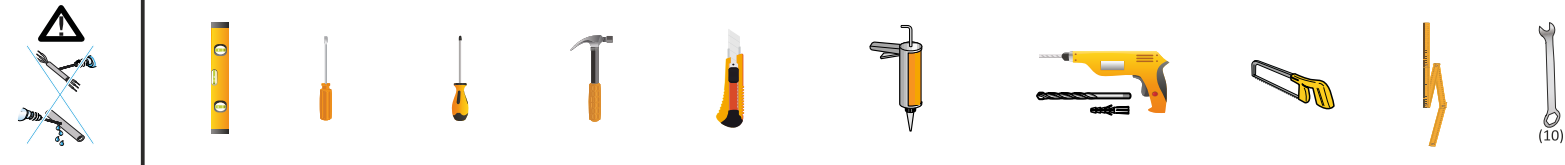
**Внимание!** Инструкция по монтажу предназначена для квалифицированных работников.

**Внимание!** Перед началом работ по установке изделия, необходимо осмотреть все детали на наличие повреждений, которые могут быть вызваны транспортировкой. После установки деталей претензии не принимаются.

**Внимание!** Крепление к стене происходит посредством добелей. Если добели из комплекта поставки не соответствуют типу стен, то они приобретаются отдельно. Необходимые добели доступны в строительных магазинах.

**Внимание!** При работе со стеклом требуется защитить все углы стекла и положить на пол картон. Ни в коем случае не ставьте стекло незащищенным торцом на кафель или любые другие твердые поверхности, это может привести к его разрушению.

### Перечень комплектующих и инструментов



### Подготовка установочного места

Ремонтные работы должны быть закончены, в помещении не должно быть строительной пыли и мусора. Место крепления ограждения необходимо проверить уровнем на соответствие вертикали и горизонту, отклонения могут не позволить произвести монтаж или привести к последующему быстрому износу подвижных частей ограждений в связи с неправильной нагрузкой.

### Установка уплотнителя

Установка и подрезка уплотнителя производится после окончательной регулировки изделия. По всей длине уплотнителя на внутреннюю сторону наносится капля силикона с шагом 10 см. Счистите мыльной водой торцы стекла перед окончательной установкой уплотнителя. Ни в коем случае не применяйте механических усилий, монтируйте уплотнитель только руками. Используйте специальный инструмент для правильной подрезки. Качество подрезки уплотнителя напрямую влияет на герметичность ограждения, а также на общий вид ограждения, поэтому настоятельно рекомендуем доверить эту процедуру профессионалам.

### Установка заглушек

Закрытые декоративные заглушки на стабилизаторе и установите декоративные крышки на петли по окончании монтажа и регулировки. Не одевайте декоративные заглушки до окончательного монтажа изделия.

### Силиконовый герметик

Антибактериальный силикон наносится на очищенную, обезжиренную поверхность. Ширина шва должна быть вдвое больше его глубины. Затирку поверхности необходимо проводить до образования пленки специальным инструментом. Готовому изделию необходимо дать высохнуть 24 часа.

### Инструкция по эксплуатации

Поздравляем вас с приобретением нашего фирменного продукта. Вы сделали хороший выбор: приобрели продукт из высококачественных, благородных и долговечных материалов. Чтобы сохранить качество и красоту изделия, мы рекомендуем вам придерживаться данной инструкции.

### Герметичность ограждения

Очень важно понимать, что ни одно душевое ограждение не обеспечивает 100-процентную герметичность (эффекта вакуума), оно выполняет функцию защиты от брызг. Однако количество воды, которое может попасть наружу, всегда минимально. Причинами протечки воды могут быть некачественный монтаж или плановая коммуникация. Факторы, влияющие на снижение герметичности:

- несоблюдение инструкции по монтажу;
- неровности и углы стен;
- установка компонентов изделия без использования уровня.

### Уход за душевыми ограждениями

Регулярный уход за стеклянными элементами кабины позволит вам предотвратить образование известковых отложений, и стекло сохранит свою прозрачность и блеск. Используйте для ухода за стеклянными элементами специальные моющие средства, не имеющие в своем составе агрессивных компонентов, кислот и щелочей. При уходе за стеклами рекомендуется использовать только мягкие полотенца и салфетки из микрофибры. Избегайте абразивных средств.

### Расходные материалы

Несмотря на то, что в наших изделиях и п л о з о в а н ы т о л ь к о высококачественные материалы, некоторые детали, в частности, водоотводящие уплотнители, двигающиеся элементы и т.п., подвержены процессам старения и со временем подлежат замене. Эти детали считаются расходными материалами. Их замена не входит в перечень работ по гарантийному обслуживанию, но их можно приобрести у производителя душевой кабины.

### Крепление неподвижного сегмента к стене внахлест

Комплект стенового крепления неподвижного сегмента ограждения:  
— Латунный коннектор в сборе арт. CH25-22  
— Саморез из нержавеющей стали арт. DIN7982 (6x55)

### Инструкция по монтажу:

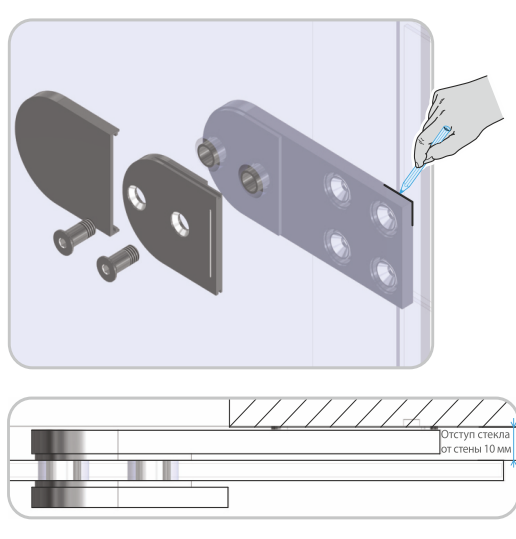
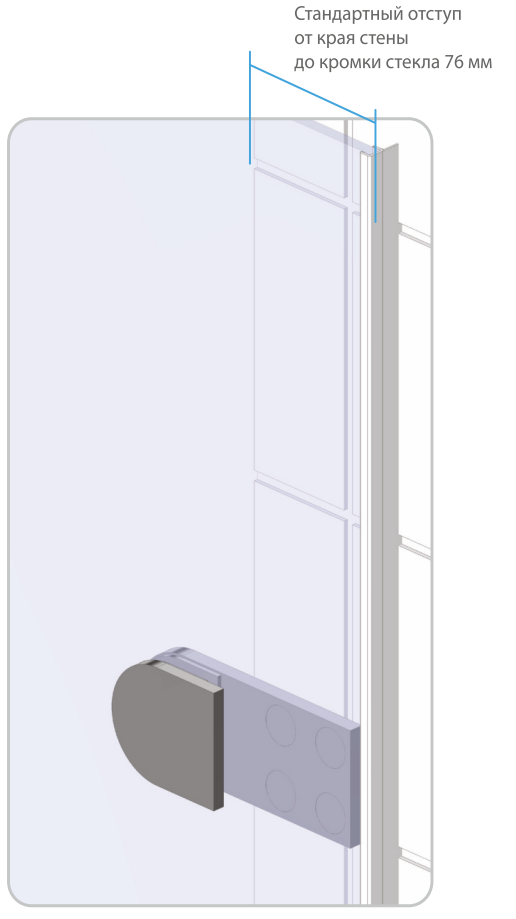
1. Убедитесь в наличии всех комплектующих, крепежей, а также пластиковых втулок.
2. Установите все уплотнители на стекла перед установкой крепления неподвижного сегмента.
3. Определите внутреннюю сторону стекла и смонтируйте коннекторы CH25-22 согласно схеме.
4. Неподвижный сегмент в сборе с уплотнителями и коннекторами CH25-22 приложите в место монтажа.
5. Выставьте стекло по уровню с требуемым отступом и отметьте положение петли карандашом.

Примечание: отступ от края стены до кромки стекла производится минимум 7мм. Вы можете увеличить отступ при необходимости. При изготовлении индивидуального изделия на заказ отступ от края указан на чертеже, который поставляется в комплекте.

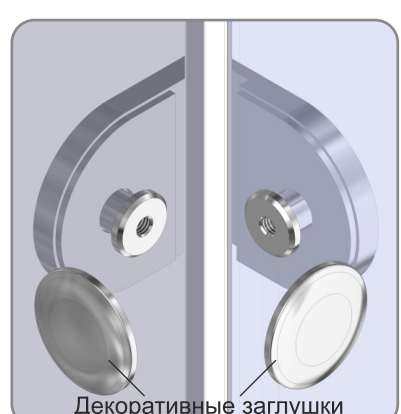
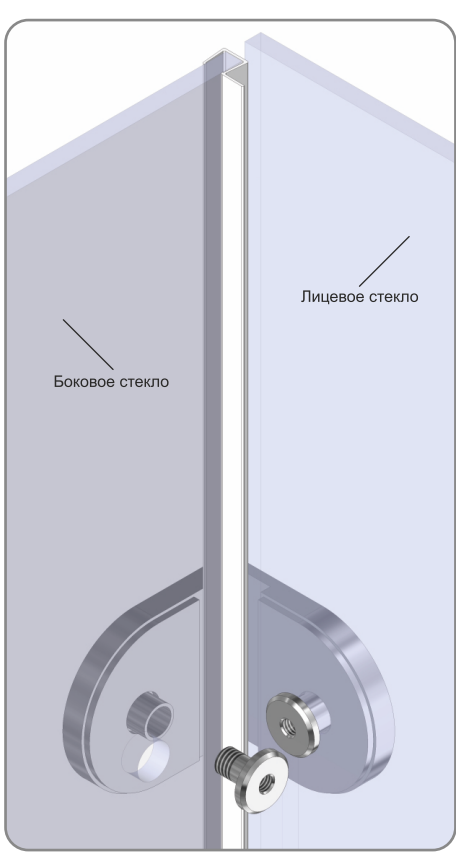
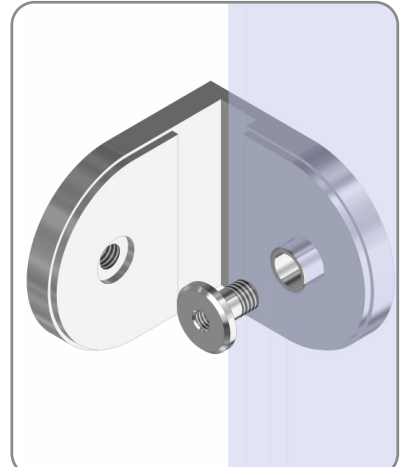
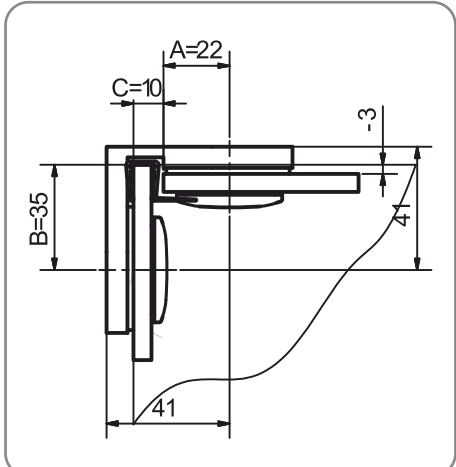
**ВНИМАНИЕ! ПЕРЕД МОНТАЖОМ ОБЯЗАТЕЛЬНО ПРОВЕРЬТЕ ЧЕРТЕЖ ОТСТУПА ОТ КРАЯ**

6. Просверлите отверстие и смонтируйте стеновые добели из комплекта.
7. Проверьте, если добели из комплекта поставки не соответствуют типу стен, то они приобретаются отдельно. Необходимые добели доступны в магазинах.
7. Закрепите коннекторы к стене саморезами из комплекта, используя уровень!
8. Наденьте стекло на коннекторы и закрепите его.

Не надевайте декоративные заглушки до окончательного монтажа изделия.



### Крепление углового сегмента



### Комплект крепления неподвижного сегмента ограждения под углом 90 градусов:

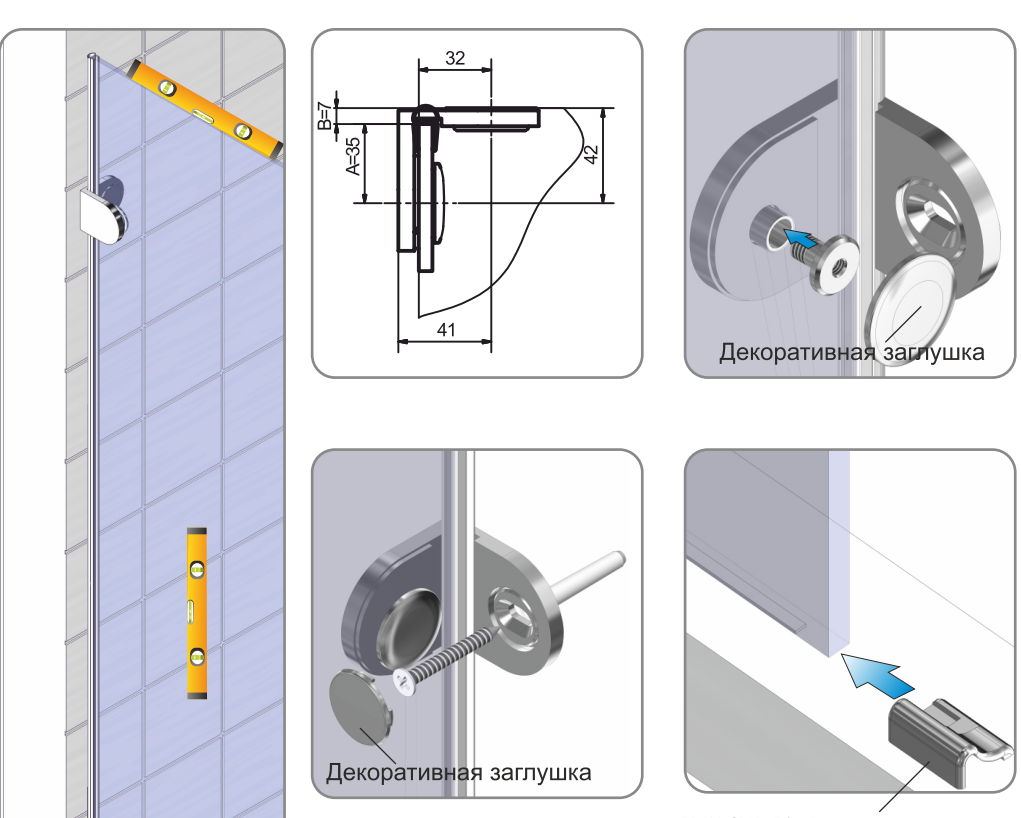
- Угловой коннектор для крепления стекло под углом 90° арт. CH25-3.
- Уплотнитель арт. UP900-1-6, 1шт.

### Инструкция по монтажу:

1. Определите порядок стекол и их расположение по схеме и установите уплотнитель на стекло перед установкой петли.
2. Смонтируйте крепления CH25-3 на лицевое стекло.
3. Установите лицевое стекло вместе с креплением на боковое стекло. Уплотнитель должен быть вставлен на боковое стекло ДО монтажа лицевых.
4. Смонтируйте открытые части коннектора.
5. Установите стабилизатор, предварительно ослабив стопорные винты.

Не надевайте декоративные заглушки до окончательного монтажа изделия.

### Крепление неподвижного сегмента к стене коннекторами



PR-10-SLK5-RL Для дверей и низу PR-10-SLK3-RSL Для перегородки ограждения

### Комплект стенового крепления неподвижного сегмента ограждения:

- Латунный коннектор в сборе арт. CH25-22
- Саморез из нержавеющей стали арт. DIN7982 (6x55)

### Инструкция по монтажу:

1. Убедитесь в наличии всех комплектующих и крепежей.
2. Установите все уплотнители на стекла перед установкой крепления неподвижного сегмента.
3. Определите внешнюю сторону стекла и смонтируйте коннекторы CH25-22 согласно схеме.
4. Неподвижный сегмент в сборе с уплотнителями и коннекторами CH25-22 приложите в место монтажа.
4. Выставьте стекло по уровню с требуемым отступом и отметьте место сверления.
5. Просверлите отверстие и смонтируйте стеновые добели из комплекта.
6. Проверьте, если добели из комплекта поставки не соответствуют типу стен, то они приобретаются отдельно. Необходимые добели доступны в магазинах.
7. Закрепите стекло с коннекторами к стене саморезами из комплекта, используя уровень!!!
8. Наденьте декоративные заглушки до окончательного монтажа изделия.

Не надевайте декоративные заглушки до окончательного монтажа изделия.

### Крепление подвижного сегмента стекло-стекло петлями

Комплект подвижного крепления стекло-стекло:  
• Латунная петля, арт. CH25-0,  
• Шестигранный ключ для фиксации петли,  
• Рука, в зависимости от комплектации.

### Инструкция по монтажу:

1. Убедитесь в наличии всех комплектующих и крепежей.
2. Установите все уплотнители и ручки на стекла перед установкой петли по схеме.
3. Определите внешнюю сторону стекла и установите петли на неподвижное стекло.
4. Просверлите отверстие и смонтируйте стеновые добели из комплекта.
5. Проверьте, если добели из комплекта поставки не соответствуют типу стен, то они приобретаются отдельно. Необходимые добели доступны в магазинах.
6. Проверьте, если добели из комплекта поставки не соответствуют типу стен, то они приобретаются отдельно. Необходимые добели доступны в магазинах.
7. Закрепите стекло с коннекторами к стене саморезами из комплекта, используя уровень!!!
8. Наденьте декоративные заглушки до окончательного монтажа изделия.

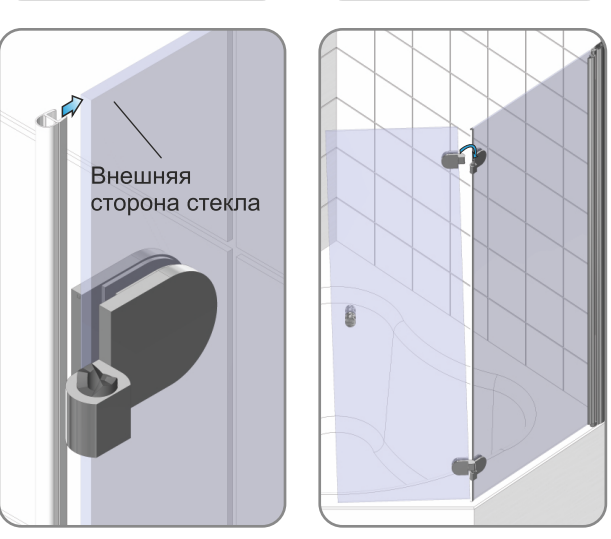
### Примечание:

Для крепления двух подвижных стекол между собой используется та же петля. Монтаж производится аналогично.

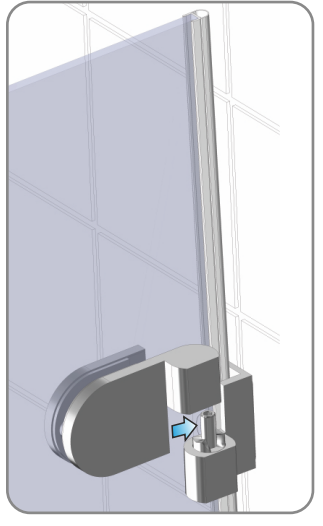
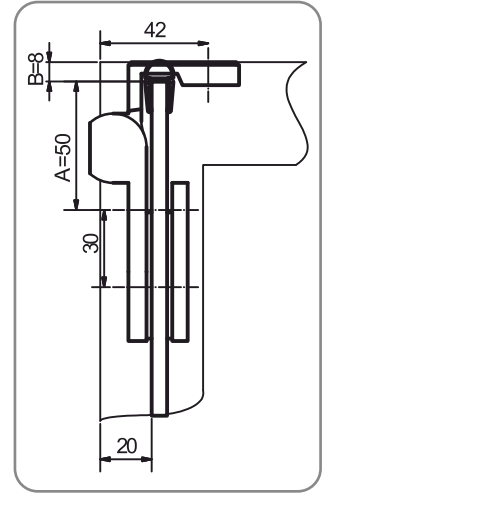
3. Установите подвижное стекло и закрепите его петли, выдерживая уровень и горизонт деталей по верхней кромке.

Отступ снизу до кромки стекла 21мм (для двери) / 10мм (для шторки).

Не надевайте декоративные заглушки до окончательного монтажа изделия.



### Крепление подвижного сегмента к стене петлей



### Комплект стенового крепления подвижного сегмента ограждения:

- Стенная петля для крепления подвижного стекла к стене, арт. CH25-1,
- Пластик для крепления водоотводного профиля SLK,
- Саморезы из нержавеющей стали арт. DIN7982 (6x55).

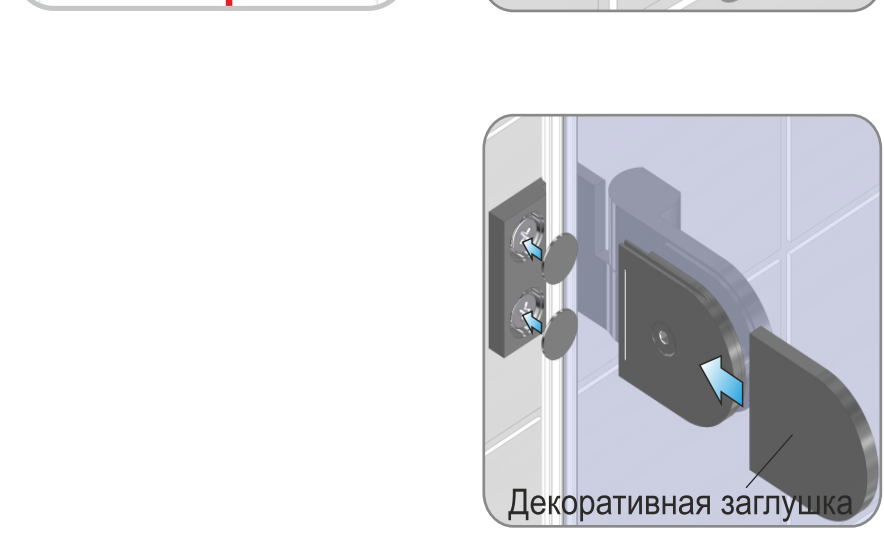
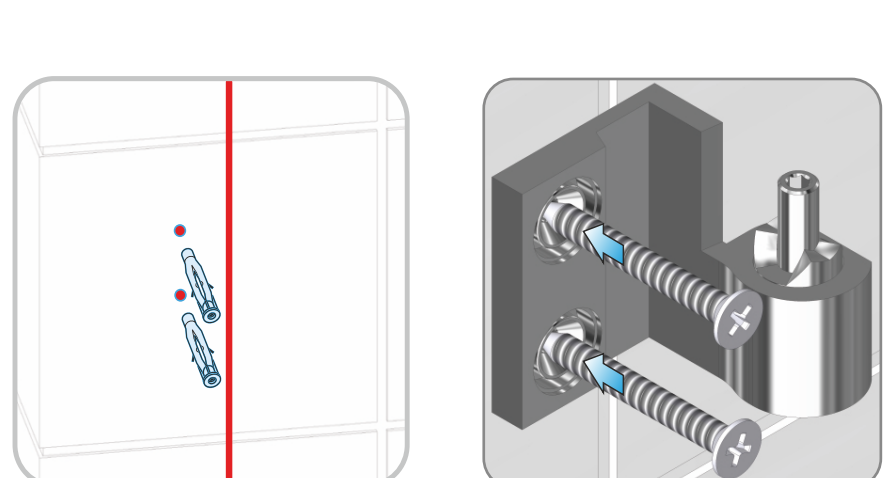
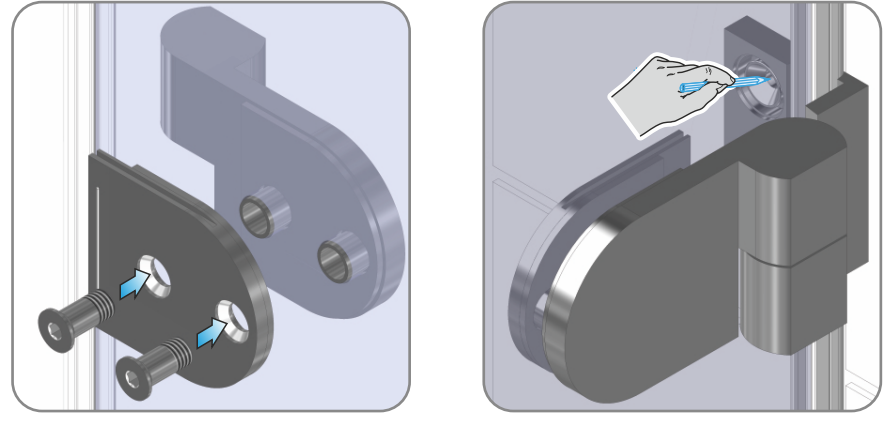
### Инструкция по монтажу:

1. Убедитесь в наличии всех комплектующих, крепежей.
2. Установите все уплотнители и ручку (при наличии) на стекло.
3. Подвижный сегмент в сборе с уплотнителями, петлями и пластиком арт. PR-10-SLK5-RSL, приложите в место монтажа. Выставьте стекло по уровню с требуемым отступом и отметьте место сверления.
4. Просверлите отверстие и установите добели из комплекта.
5. Проверьте, если добели из комплекта поставки не соответствуют типу стен, то они приобретаются отдельно. Необходимые добели доступны в магазинах.
6. Проверьте, если добели из комплекта поставки не соответствуют типу стен, то они приобретаются отдельно. Необходимые добели доступны в магазинах.
7. Закрепите стеновую часть петли саморезами из комплекта. Навесите стекло как показано на рисунке. Выдерживая уровень и используя монтажные подкладки, отрегулируйте стекло по уровню и требуемому отступу.

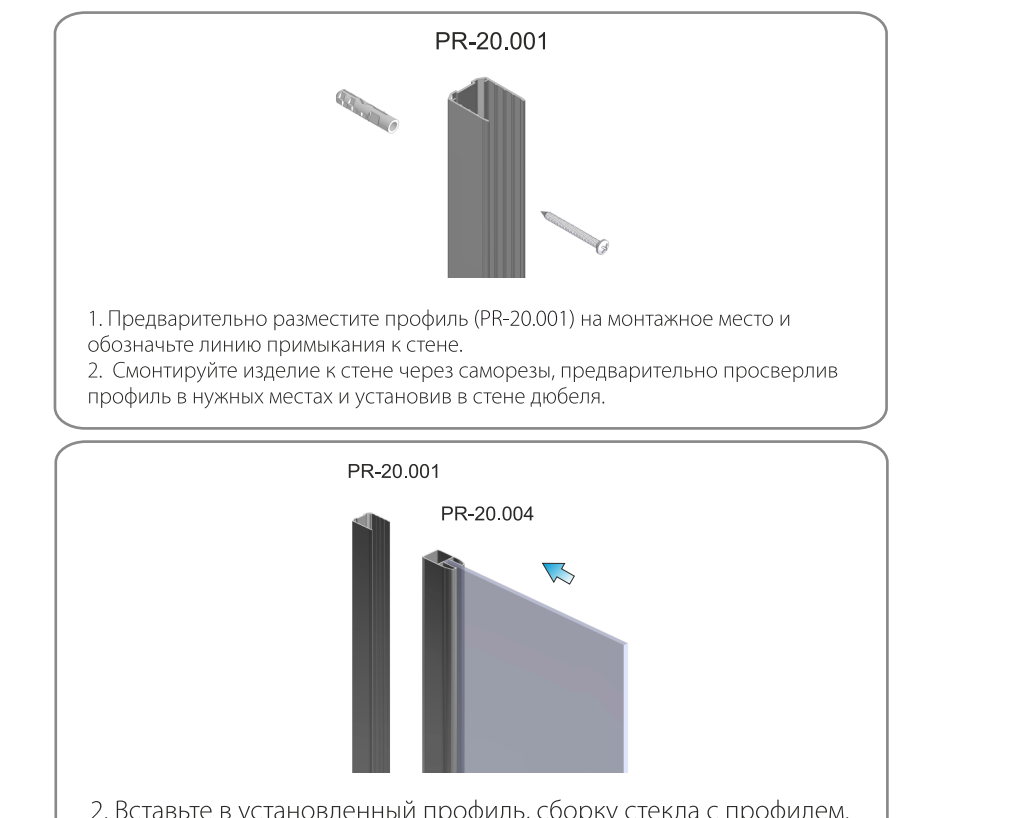
Примечание: отступ от края по стандартам производителя производится минимум на 20мм. При изготовлении индивидуального изделия на заказ отступ от края указан на чертеже, который поставляется в комплекте. Отступ снизу до кромки стекла 21мм (для двери) / 10мм (для шторки).

Примечание: Если добели из комплекта поставки не соответствуют типу стен, то они приобретаются отдельно. Необходимые добели доступны в магазинах.

Не надевайте декоративные заглушки до окончательного монтажа изделия.



### Крепление неподвижного сегмента к стене профилем



### Комплект стенового крепления неподвижного сегмента ограждения:

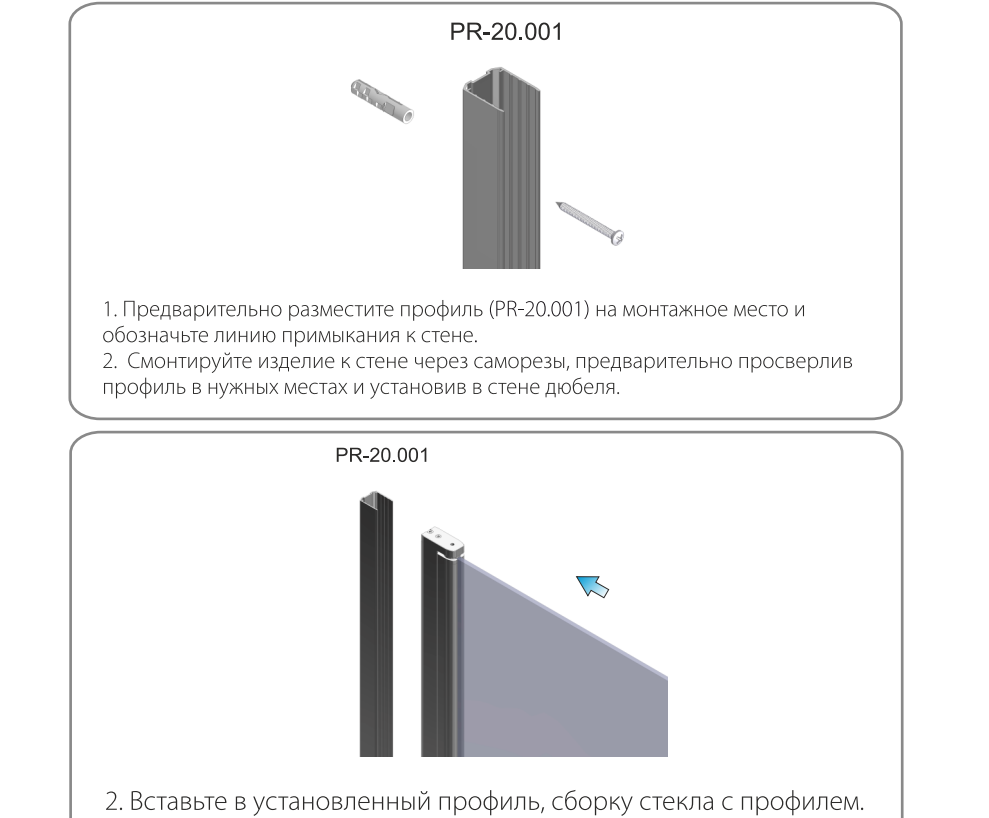
- Латунный коннектор в сборе арт. CH25-22
- Саморез из нержавеющей стали арт. DIN7982 (6x55)

### Инструкция по монтажу:

1. Убедитесь в наличии всех комплектующих и крепежей.
2. Установите все уплотнители на стекла перед установкой крепления неподвижного сегмента.
3. Определите внешнюю сторону стекла и смонтируйте коннекторы CH25-22 согласно схеме.
4. Неподвижный сегмент в сборе с уплотнителями и коннекторами CH25-22 приложите в место монтажа.
4. Выставьте стекло по уровню с требуемым отступом и отметьте место сверления.
5. Просверлите отверстие и смонтируйте стеновые добели из комплекта.
6. Проверьте, если добели из комплекта поставки не соответствуют типу стен, то они приобретаются отдельно. Необходимые добели доступны в магазинах.
7. Закрепите стекло с коннекторами к стене саморезами из комплекта, используя уровень!!!
8. Наденьте декоративные заглушки до окончательного монтажа изделия.

Не надевайте декоративные заглушки до окончательного монтажа изделия.

### Крепление подвижного сегмента к стене профилем



### Комплект стенового крепления подвижного сегмента ограждения:

- Стенная петля для крепления подвижного стекла к стене, арт. CH25-1,
- Пластик для крепления водоотводного профиля SLK,
- Саморезы из нержавеющей стали арт. DIN7982 (6x55).

### Инструкция по монтажу:

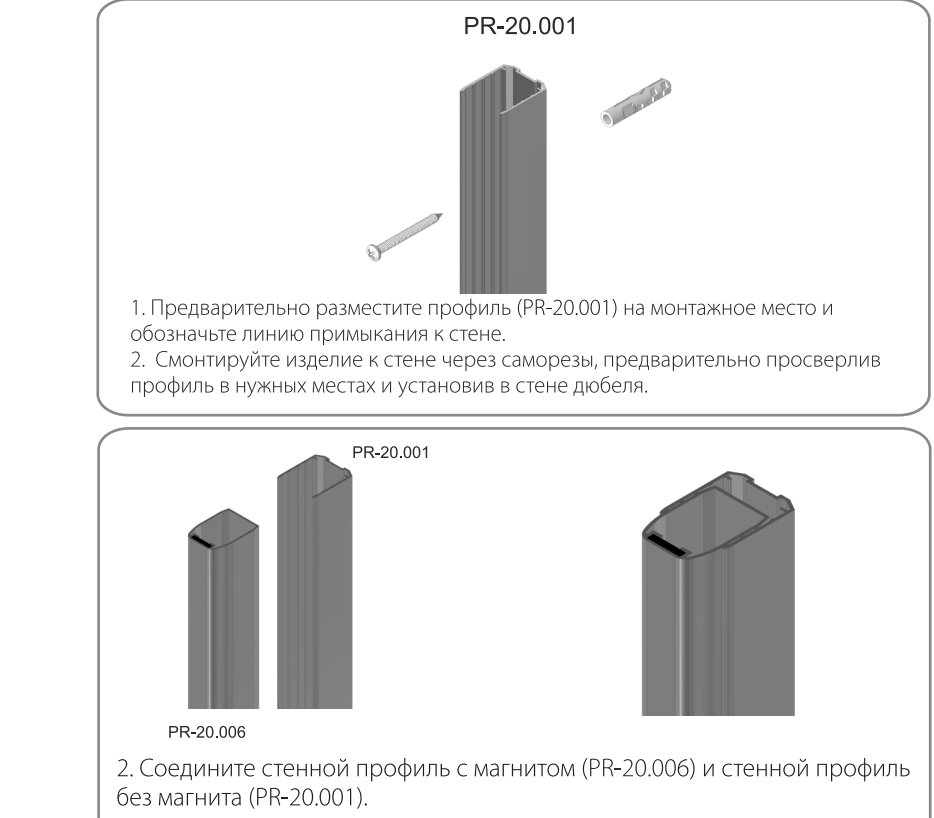
1. Убедитесь в наличии всех комплектующих, крепежей.
2. Установите все уплотнители и ручку (при наличии) на стекло.
3. Подвижный сегмент в сборе с уплотнителями, петлями и пластиком арт. PR-10-SLK5-RSL, приложите в место монтажа. Выставьте стекло по уровню с требуемым отступом и отметьте место сверления.
4. Просверлите отверстие и установите добели из комплекта.
5. Проверьте, если добели из комплекта поставки не соответствуют типу стен, то они приобретаются отдельно. Необходимые добели доступны в магазинах.
6. Проверьте, если добели из комплекта поставки не соответствуют типу стен, то они приобретаются отдельно. Необходимые добели доступны в магазинах.
7. Закрепите стеновую часть петли саморезами из комплекта. Навесите стекло как показано на рисунке. Выдерживая уровень и используя монтажные подкладки, отрегулируйте стекло по уровню и требуемому отступу.

Примечание: отступ от края по стандартам производителя производится минимум на 20мм. При изготовлении индивидуального изделия на заказ отступ от края указан на чертеже, который поставляется в комплекте. Отступ снизу до кромки стекла 21мм (для двери) / 10мм (для шторки).

Примечание: Если добели из комплекта поставки не соответствуют типу стен, то они приобретаются отдельно. Необходимые добели доступны в магазинах.

Не надевайте декоративные заглушки до окончательного монтажа изделия.

### Монтаж магнита в профиле



### Комплект стенового крепления подвижного сегмента ограждения:

- Стенная петля для крепления подвижного стекла к стене, арт. CH25-1,
- Пластик для крепления водоотводного профиля SLK,
- Саморезы из нержавеющей стали арт. DIN7982 (6x55).

### Инструкция по монтажу:

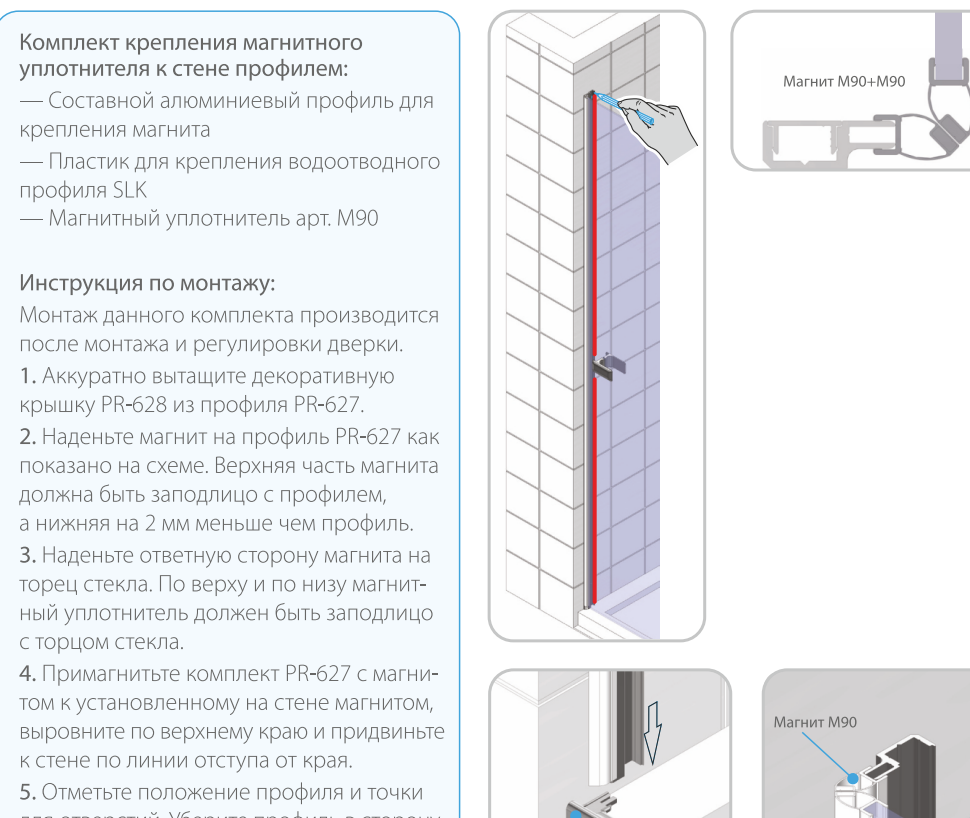
1. Убедитесь в наличии всех комплектующих, крепежей.
2. Установите все уплотнители и ручку (при наличии) на стекло.
3. Подвижный сегмент в сборе с уплотнителями, петлями и пластиком арт. PR-10-SLK5-RSL, приложите в место монтажа. Выставьте стекло по уровню с требуемым отступом и отметьте место сверления.
4. Просверлите отверстие и установите добели из комплекта.
5. Проверьте, если добели из комплекта поставки не соответствуют типу стен, то они приобретаются отдельно. Необходимые добели доступны в магазинах.
6. Проверьте, если добели из комплекта поставки не соответствуют типу стен, то они приобретаются отдельно. Необходимые добели доступны в магазинах.
7. Закрепите стеновую часть петли саморезами из комплекта. Навесите стекло как показано на рисунке. Выдерживая уровень и используя монтажные подкладки, отрегулируйте стекло по уровню и требуемому отступу.

Примечание: отступ от края по стандартам производителя производится минимум на 20мм. При изготовлении индивидуального изделия на заказ отступ от края указан на чертеже, который поставляется в комплекте. Отступ снизу до кромки стекла 21мм (для двери) / 10мм (для шторки).

Примечание: Если добели из комплекта поставки не соответствуют типу стен, то они приобретаются отдельно. Необходимые добели доступны в магазинах.

Не надевайте декоративные заглушки до окончательного монтажа изделия.

### Монтаж магнитного уплотнителя к стене профилем



### Комплект крепления магнитного уплотнителя к стене профилем:

- Составной алюминиевый профиль для крепления магнита
- Пластик для крепления водоотводного профиля SLK
- Магнитный уплотнитель арт. M90

### Инструкция по монтажу:

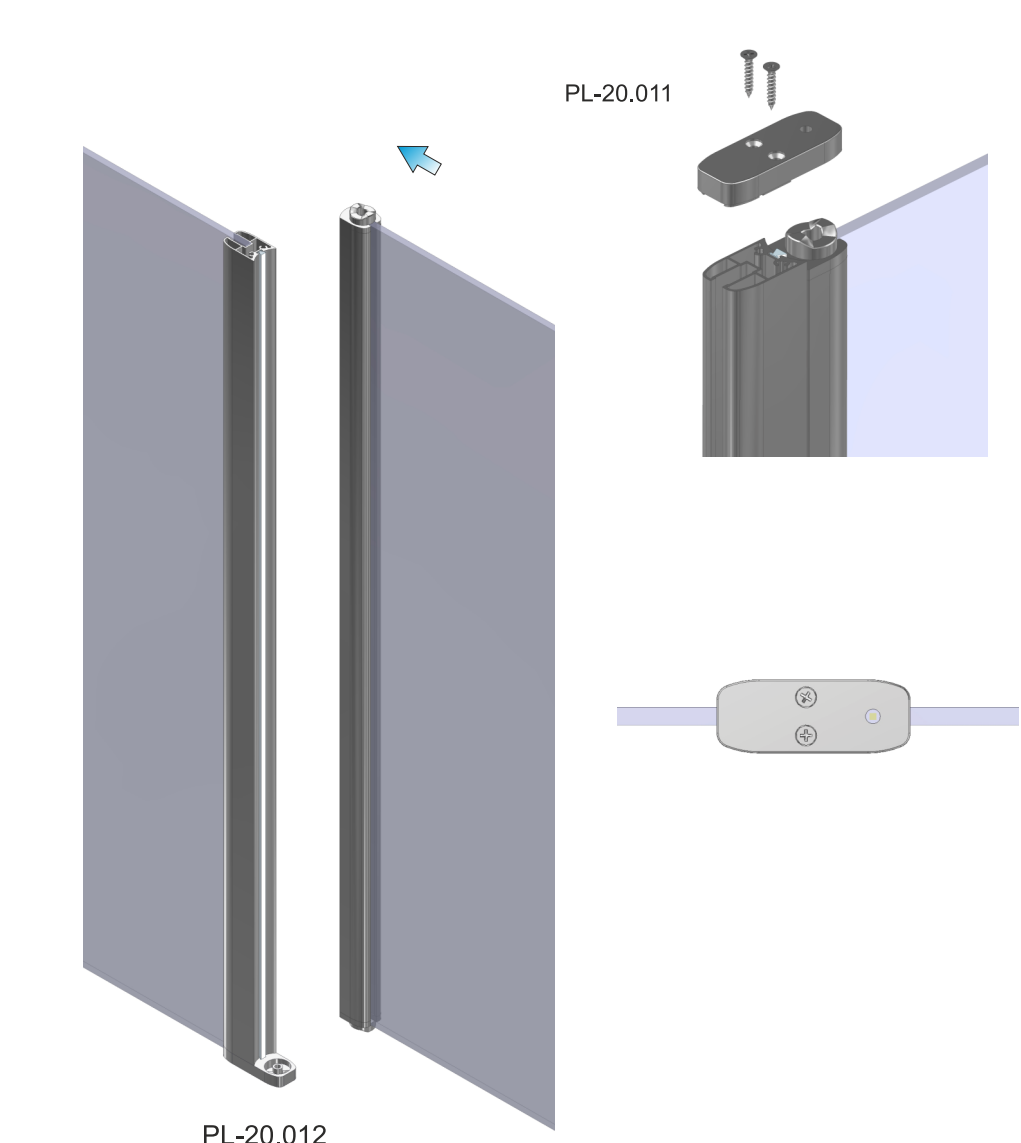
1. Аккуратно выложите декоративную крышку PR-628 из профиля PR-627.
2. Наденьте магнит на профиль PR-627 как показано на схеме. Верхняя часть магнита должна быть заподлицо с профилем, а нижняя на 2 мм меньше чем профиль.
3. Наденьте ответную сторону магнита на торцы стекла. По верху и по низу магнитный уплотнитель должен быть заподлицо с торцом стекла.
4. Примагнитьте комплект PR-627 с магнитом к установленному на стене магниту, выровняйте по верхней кромке и привинтите к стене по линии отступа от края.
5. Отметьте положение профиля и точки для отверстий. Убедитесь, что профиль в сторону и просверлите отверстия под добели. Смонтируйте добели из комплекта.
6. Нанесите на профиль с тыльной стороны тонкий слой силикона. Установите профиль в установочное место, выровняв его по метке. Далее закрепите его саморезами из комплекта. Закройте дверь и убедитесь в правильности монтажа профиля. Примечание: если добели из комплекта поставки не соответствуют типу стен, то они приобретаются отдельно. Необходимые добели доступны в магазинах.
7. Декоративная крышка PR-628 монтируется после окончания всего монтажа и регулировки изделия.

Примечание: при необходимости вы можете дополнительно нанести силикон в месте стыка профиля и стены с внутренней и внешней стороны.

Примечание: Если добели из комплекта поставки не соответствуют типу стен, то они приобретаются отдельно. Необходимые добели доступны в магазинах.

Не надевайте декоративные заглушки до окончательного монтажа изделия.

### Крепление подвижного сегмента стекло-стекло профилем



### Комплект стенового крепления подвижного сегмента ограждения:

- Стенная петля для крепления подвижного стекла к стене, арт. CH25-1,
- Пластик для крепления водоотводного профиля SLK,
- Саморезы из нержавеющей стали арт. DIN7982 (6x55).

### Инструкция по монтажу:

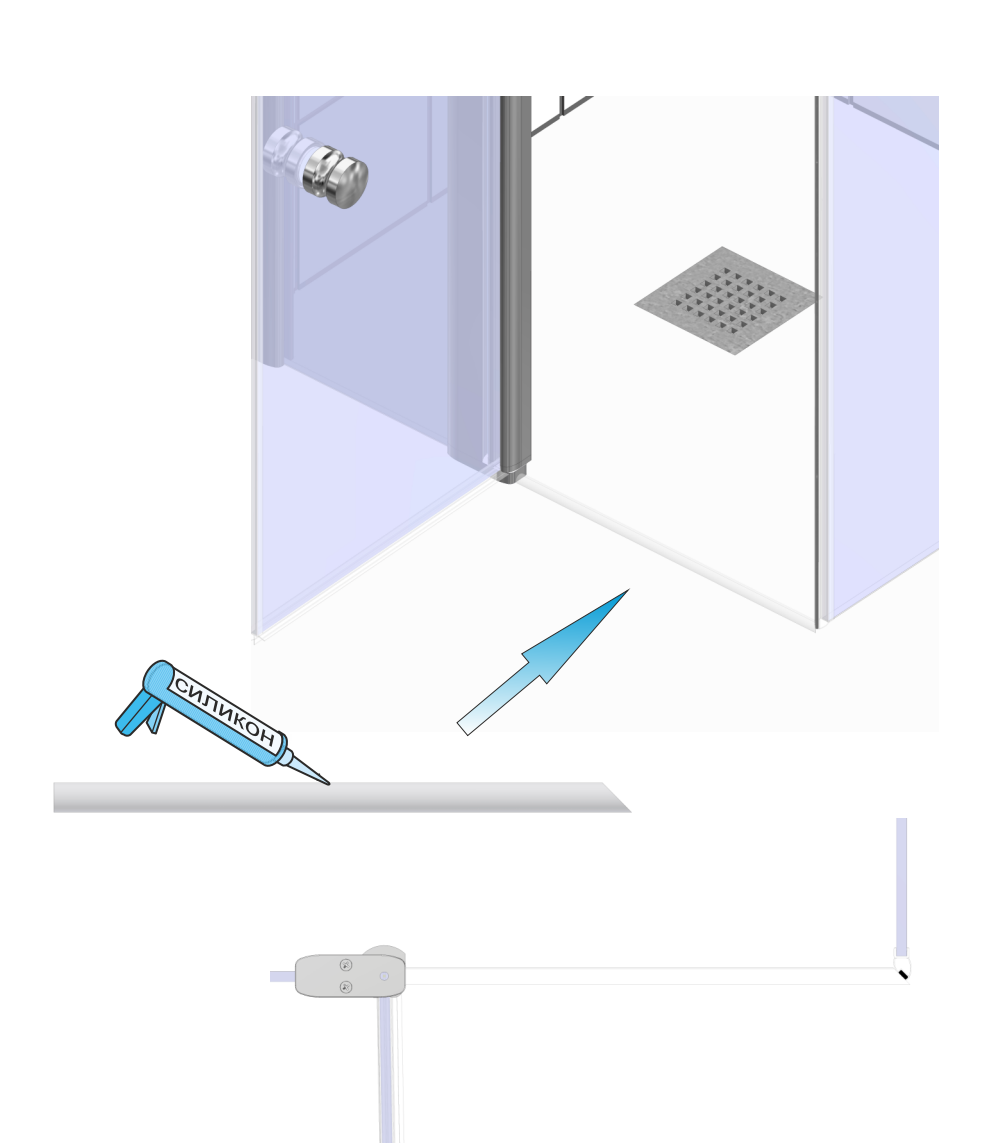
1. Убедитесь в наличии всех комплектующих, крепежей.
2. Установите все уплотнители и ручку (при наличии) на стекло.
3. Подвижный сегмент в сборе с уплотнителями, петлями и пластиком арт. PR-10-SLK5-RSL, приложите в место монтажа. Выставьте стекло по уровню с требуемым отступом и отметьте место сверления.
4. Просверлите отверстие и установите добели из комплекта.
5. Проверьте, если добели из комплекта поставки не соответствуют типу стен, то они приобретаются отдельно. Необходимые добели доступны в магазинах.
6. Проверьте, если добели из комплекта поставки не соответствуют типу стен, то они приобретаются отдельно. Необходимые добели доступны в магазинах.
7. Закрепите стеновую часть петли саморезами из комплекта. Навесите стекло как показано на рисунке. Выдерживая уровень и используя монтажные подкладки, отрегулируйте стекло по уровню и требуемому отступу.

Примечание: отступ от края по стандартам производителя производится минимум на 20мм. При изготовлении индивидуального изделия на заказ отступ от края указан на чертеже, который поставляется в комплекте. Отступ снизу до кромки стекла 21мм (для двери) / 10мм (для шторки).

Примечание: Если добели из комплекта поставки не соответствуют типу стен, то они приобретаются отдельно. Необходимые добели доступны в магазинах.

Не надевайте декоративные заглушки до окончательного монтажа изделия.

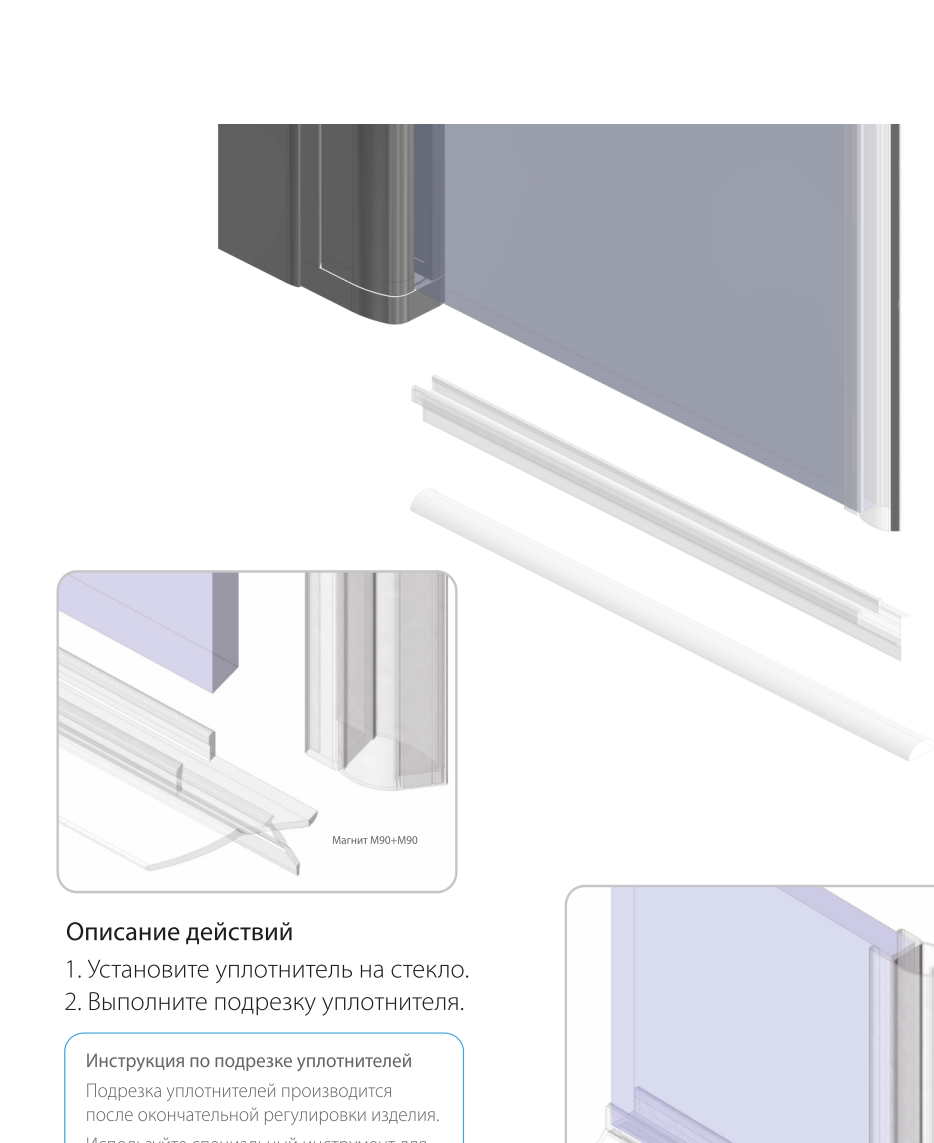
### Монтаж водоотводного профиля (порожка)



### Описание действий

1. Пластиковый порожок подрезать в размер (расстояние от нижней фланца дверной подборки до магнита). Со стороны приямка порошка к магниту, сделать рез под углом 45-90 градусов (в зависимости от конфигурации магнитов).
2. Порожек установить на силиконовый герметик.

### Подрезка уплотнителя



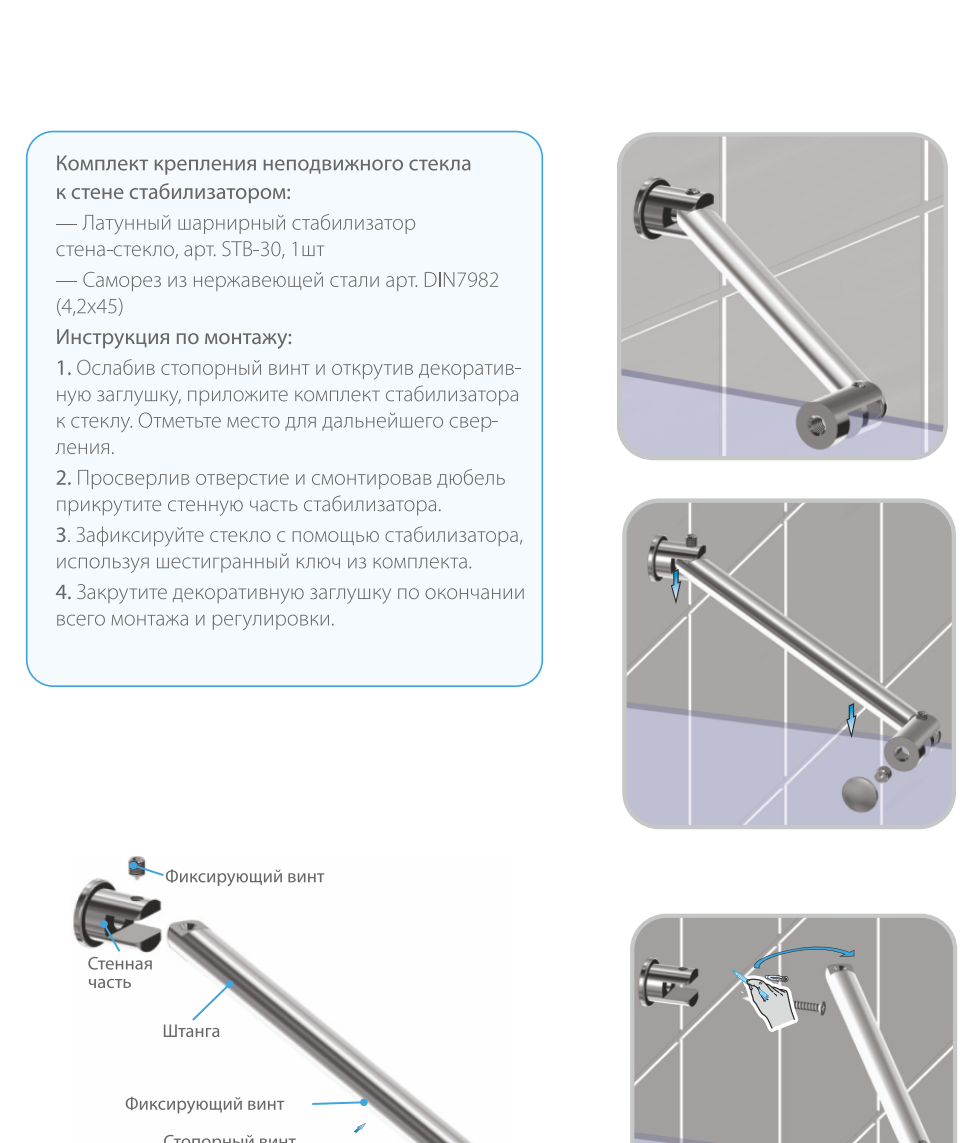
### Описание действий

1. Установите уплотнитель на стекло.
2. Выполните подрезку уплотнителя.

Инструкция по подрезке уплотнителей: подрезка производится после окончательной регулировки изделия. Используйте специальный инструмент для правильной подрезки уплотнителя. Качество подрезки уплотнителя напрямую влияет на герметичность ограждения, а также на общий эстетический вид ограждения, поэтому настоятельно рекомендуется доверить эту процедуру профессионалам.

3. Пластиковый порожок приклеить на пол.

### Крепление неподвижного сегмента к стене стабилизатором



### Комплект крепления неподвижного стекла к стене стабилизатором:

- Латунный шарнирный стабилизатор стена-стекло, арт. STB-30, 1шт
- Саморез из нержавеющей стали арт. DIN7982 (4,2x45)

### Инструкция по монтажу:

1. Ослабив стопорный винт и открутив декоративную заглушку, приложите комплект стабилизатора к стеклу. Отметьте место для дальнейшего сверления.
2. Просверлив отверстие и смонтировав добель прикрутите стеновую часть стабилизатора.
3. Зафиксируйте стекло с помощью стабилизатора, используя шестигранный ключ из комплекта.
4. Закрутите декоративную заглушку по окончании всего монтажа и регулировки.