

Бланк замера

Door in recess / Дверь в нишу (2)

Sender / заказчик:

Series / серия:

Model / модель:

Glass / стекло: Colour / цвет:

Дверь: Левая Правая

Fixed panel / неподвижный сегмент: с без

Ширина неподвижного сегмента в мм:

Type shower-tray manufacturer:

Тип душевой поддон производителя

Contact / контакты:

Whole saler / продавец:

Цвет фурнитуры:

Петли: Профиль

Дополнительный стабилизатор

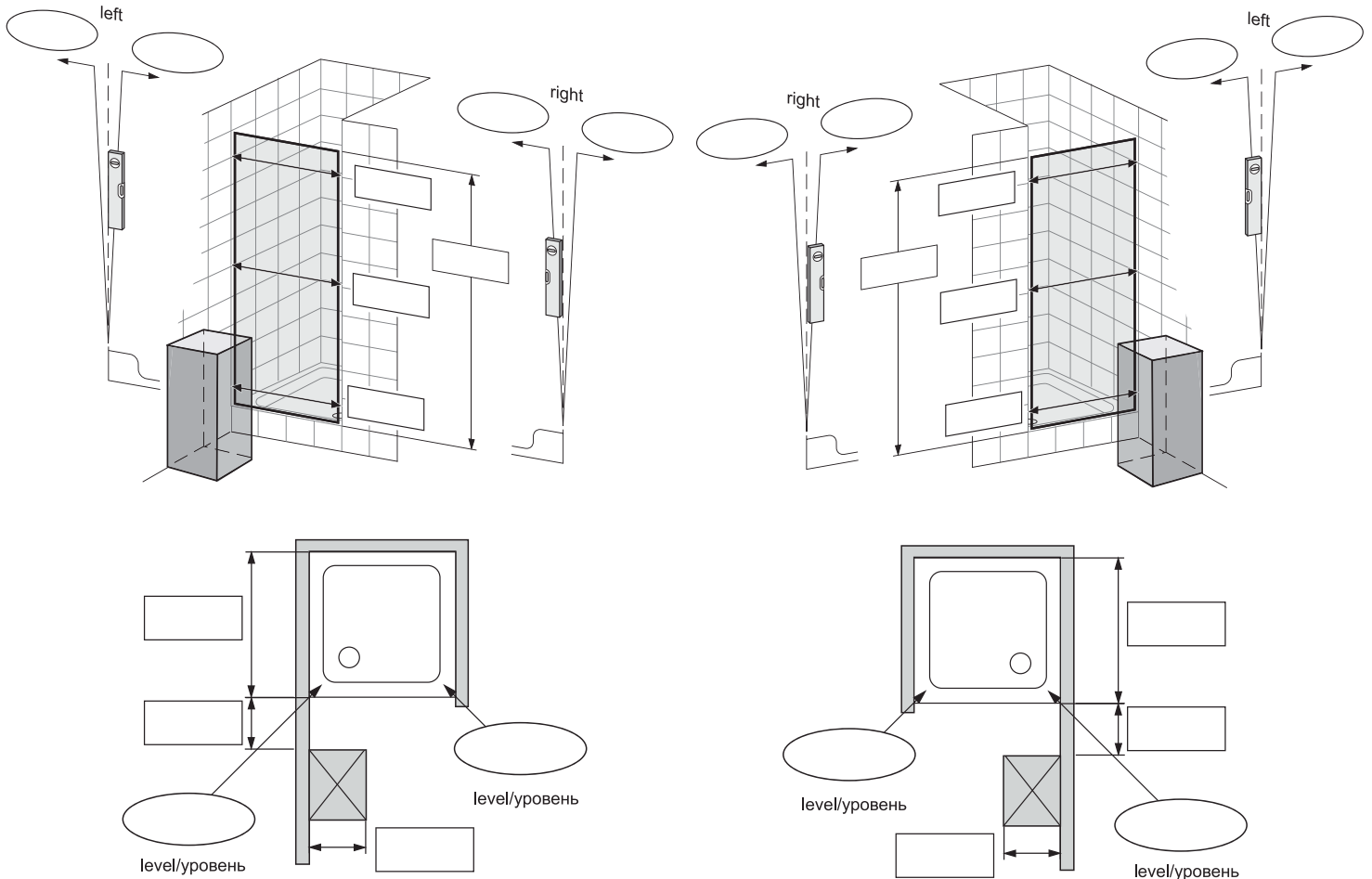
Handle Number / Ручки:

Magnetic closure / магнит: yes no

Order number / номер заказа:

Report number / номер документа:

Все замеры указываются в мм



Place for further information (e.g. slope, cut-out)

Для получения дополнительной информации (например, наклон, вырез)

Products with special sizes/executions cannot be taken back.

Индивидуальные изделия возврату и обмену не подлежат.

Please send me your estimate of according the above mentioned specifications

Пожалуйста, пришлите нам ваши рекомендации по вышеупомянутой спецификации

I/we order the product according above specifications

Прошу изготовить изделие по вышеупомянутой спецификации

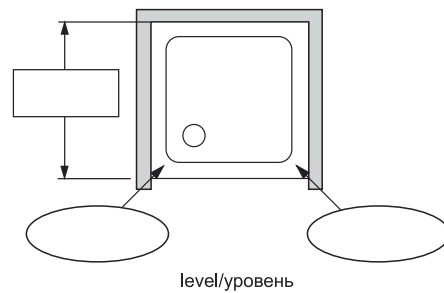
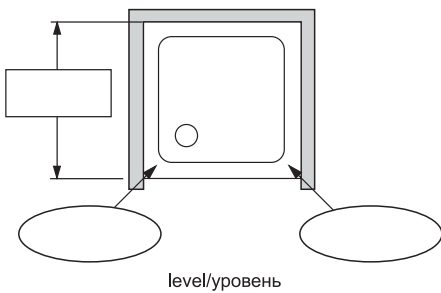
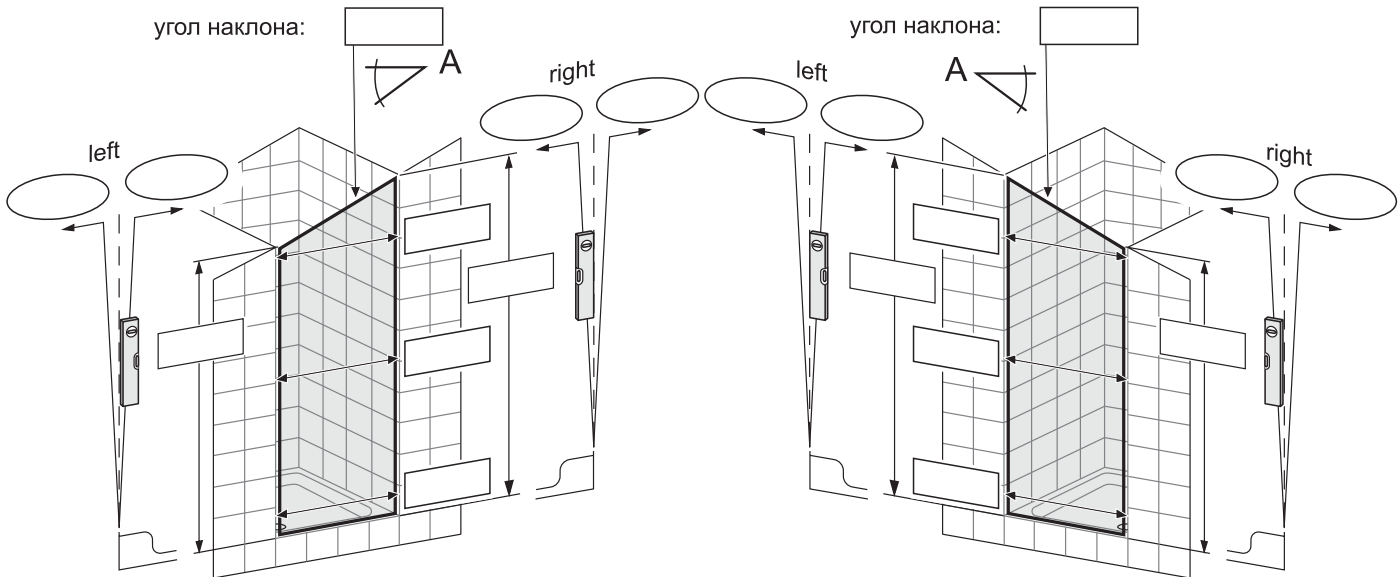
Date, signature / Дата подпись

Бланк замера

Door in recess / Дверь в нишу (3)

Sender / заказчик:	Series / серия:
	Model / модель:
	Glass / стекло: Colour / цвет:
	Дверь: Левая <input type="checkbox"/> Правая <input type="checkbox"/>
	Fixed panel / неподвижный сегмент: с <input type="checkbox"/> без <input type="checkbox"/>
	Ширина неподвижного сегмента в мм:
	Type shower-tray manufacturer: Тип душевой поддон производителя
Contact / контакты:	Цвет фурнитуры:
Whole saler / продавец:	Петли: <input type="text"/> Профиль <input type="text"/>
	Дополнительный стабилизатор
	Handle Number / Ручки:
	Magnetic closure / магнит: yes <input type="checkbox"/> no <input type="checkbox"/>
Order number / номер заказа:	
Report number / номер документа:	

Все замеры указываются в мм



Place for further information (e.g. slope, cut-out)
Для получения дополнительной информации (например, наклон, вырез)

Products with special sizes/executions cannot be taken back.
Индивидуальные изделия возврату и обмену не подлежат.

Please send me your estimate of according the above mentioned specifications

Пожалуйста, пришлите нам ваши рекомендации по вышеупомянутой спецификации

I/we order the product according above specifications

Прошу изготовить изделие по вышеупомянутой спецификации

Date, signature / Дата подпись

Бланк замера

Door in recess / Дверь в нишу (4)

Sender / заказчик:

Series / серия:

Model / модель:

Glass / стекло: Colour / цвет:

Дверь: Левая Правая

Fixed panel / неподвижный сегмент: с без

Ширина неподвижного сегмента в мм:

Type shower-tray manufacturer:

Тип душевой поддон производителя

Contact / контакты:

Whole saler / продавец:

Цвет фурнитуры:

Петли: Профиль

Дополнительный стабилизатор

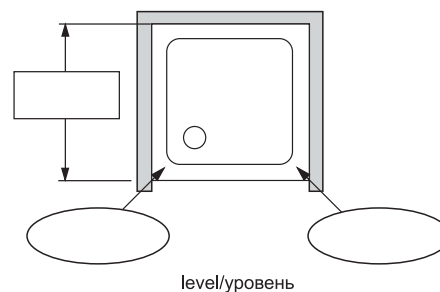
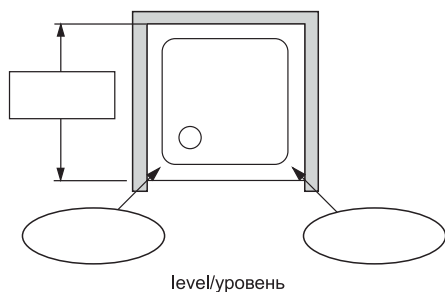
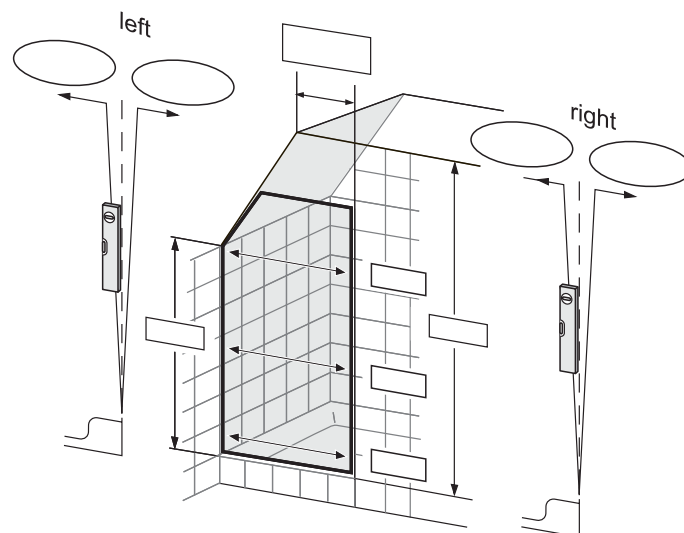
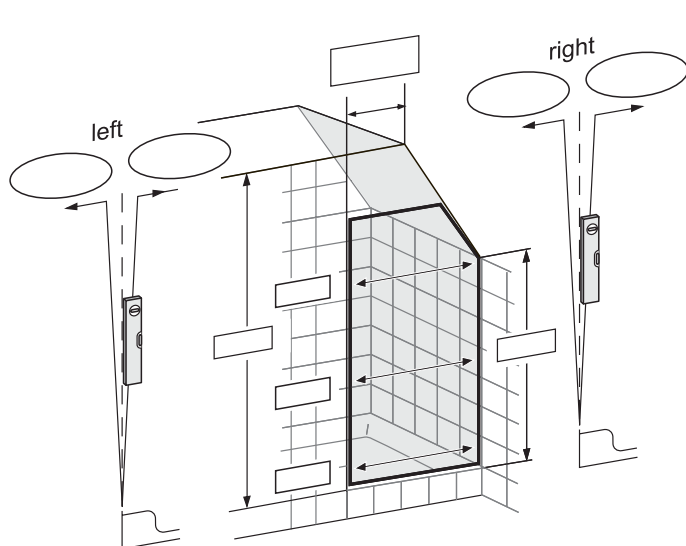
Handle Number / Ручки:

Magnetic closure / магнит: yes no

Order number / номер заказа:

Report number / номер документа:

Все замеры указываются в мм



Place for further information (e.g. slope, cut-out)
Для получения дополнительной информации (например, наклон, вырез)

Products with special sizes/executions cannot be taken back.
Индивидуальные изделия возврату и обмену не подлежат.

Please send me your estimate of according the above mentioned specifications

Пожалуйста, пришлите нам ваши рекомендации по вышеупомянутой спецификации

I/we order the product according above specifications

Прошу изготовить изделие по вышеупомянутой спецификации

Date, signature / Дата подпись

Бланк замера

Door with shortened side panel / Дверь в нишу (5)

Sender / заказчик:

Series / с е р и я:

Model / модель:

Glass / стекло: Colour / цвет:

Дверь: Левая Правая

Fixed panel / неподвижный сегмент: с без

Ширина неподвижного сегмента в мм:

Type shower-tray manufacturer:

Тип душевой поддон производителя

Contact / контакты:

Whole saler / продавец:

Цвет фурнитуры:

Петли: Профиль

Дополнительный стабилизатор

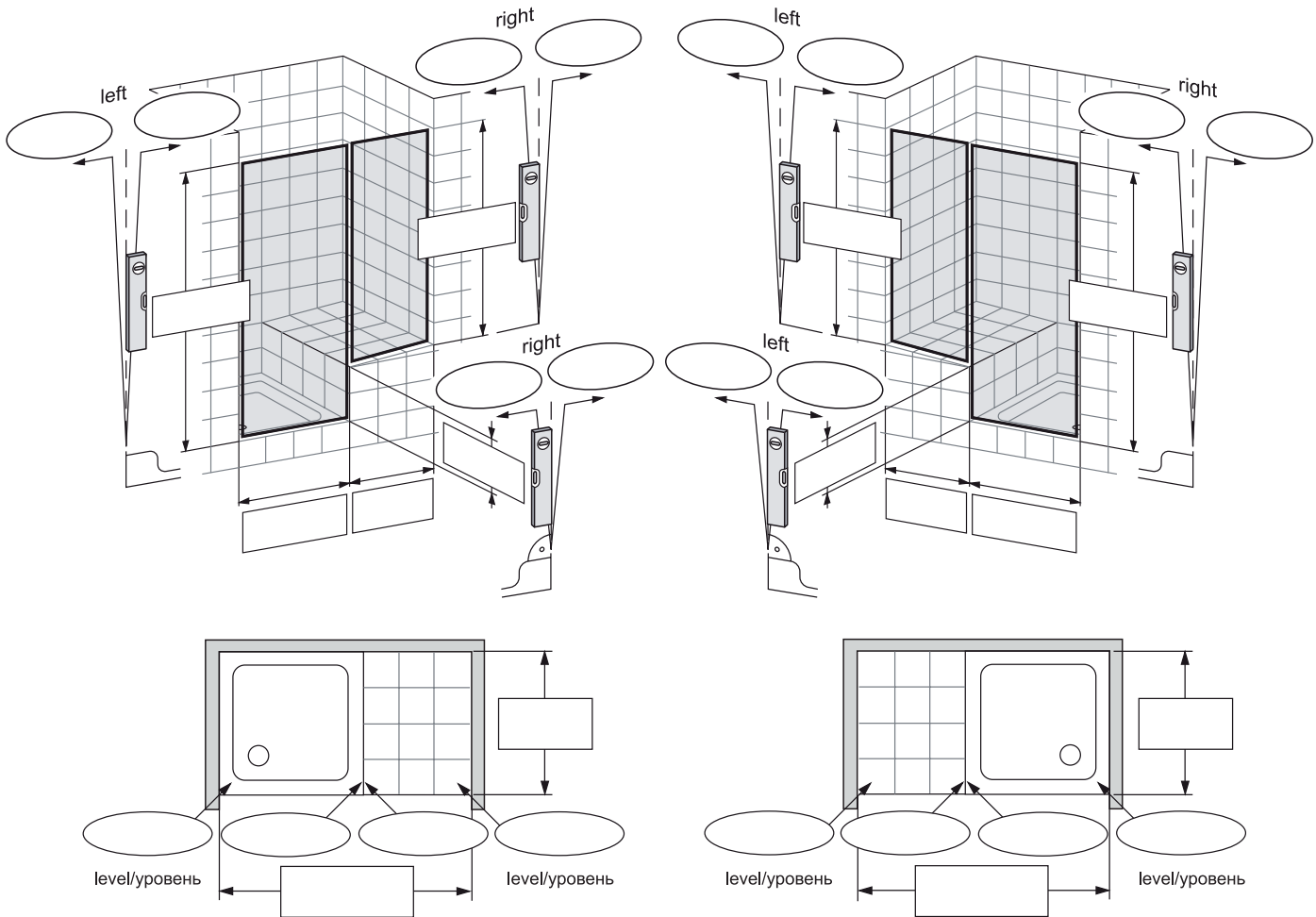
Handle Number / Ручки:

Magnetic closure / магнит: yes no

Order number / номер заказа:

Report number / номер документа:

Все замеры указываются в мм



Place for further information (e.g. slope, cut-out)

Для получения дополнительной информации (например, наклон, вырез)

Products with special sizes/executions cannot be taken back.

Индивидуальные изделия возврату и обмену не подлежат.

Please send me your estimate of according the above mentioned specifications

Пожалуйста, пришлите нам ваши рекомендации по вышеупомянутой спецификации

I/we order the product according above specifications

Прошу изготовить изделие по вышеупомянутой спецификации

Date, signature / Дата подпись

Бланк замера

**U-cabin /
П-образная кабина**

Sender / заказчик:

Series / серия:

Model / модель:

Glass / стекло: Colour / цвет:

Дверь: Левая Правая

Fixed panel / неподвижный сегмент: с без

Ширина неподвижного сегмента в мм:

Type shower-tray manufacturer:

Тип душевой поддон производителя

Contact / контакты:

Whole saler / продавец:

Цвет фурнитуры:

Петли: Профиль

Дополнительный стабилизатор

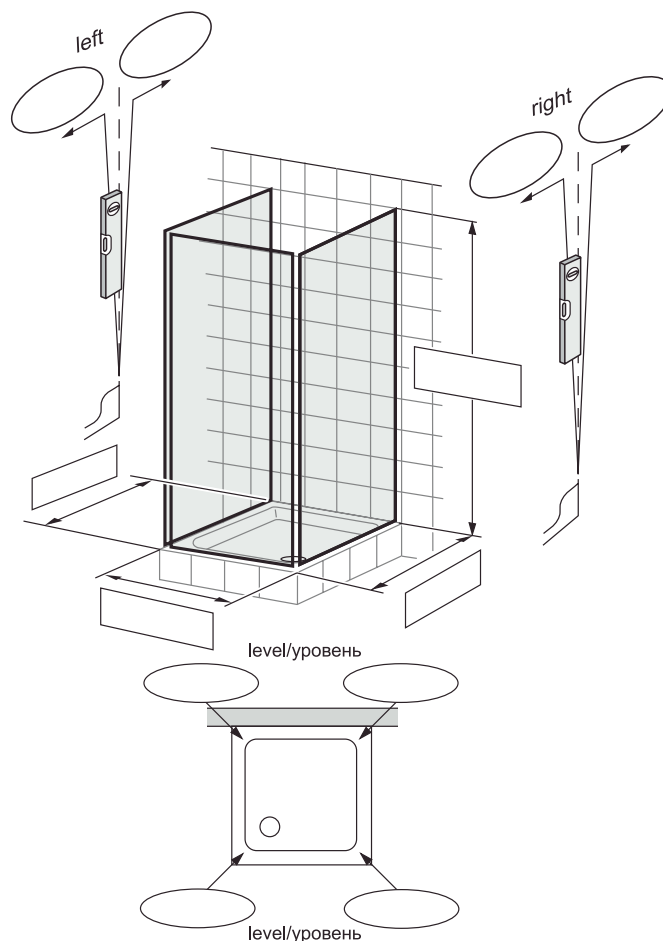
Handle Number / Ручки:

Magnetic closure / магнит: yes no

Order number / номер заказа:

Report number / номер документа:

Все замеры указываются в мм



Place for further information (e.g. slope, cut-out)

Для получения дополнительной информации (например, наклон, вырез)

Products with special sizes/executions cannot be taken back.

Индивидуальные изделия возврату и обмену не подлежат.

Please send me your estimate of according the above mentioned specifications

Пожалуйста, пришлите нам ваши рекомендации по вышеупомянутой спецификации

I/we order the product according above specifications

Прошу изготовить изделие по вышеупомянутой спецификации

Date, signature / Дата подпись

Бланк замера

Folding shower for bath tub / Перегородка на ванну (1)

Sender / заказчик:

Series / серия:

Model / модель:

Glass / стекло: Colour / цвет:

Дверь: Левая Правая

Fixed panel / неподвижный сегмент: с без

Ширина неподвижного сегмента в мм:

Type shower-tray manufacturer:

Тип душевой поддон производителя

Contact / контакты:

Whole saler / продавец:

Цвет фурнитуры:

Петли: Профиль

Дополнительный стабилизатор

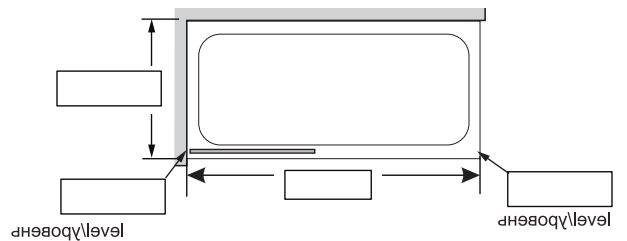
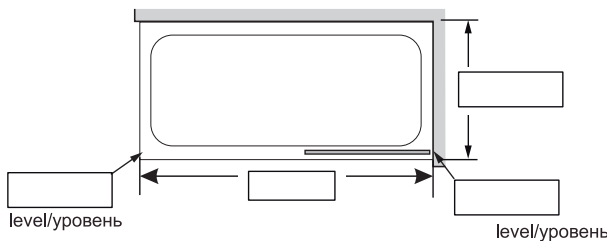
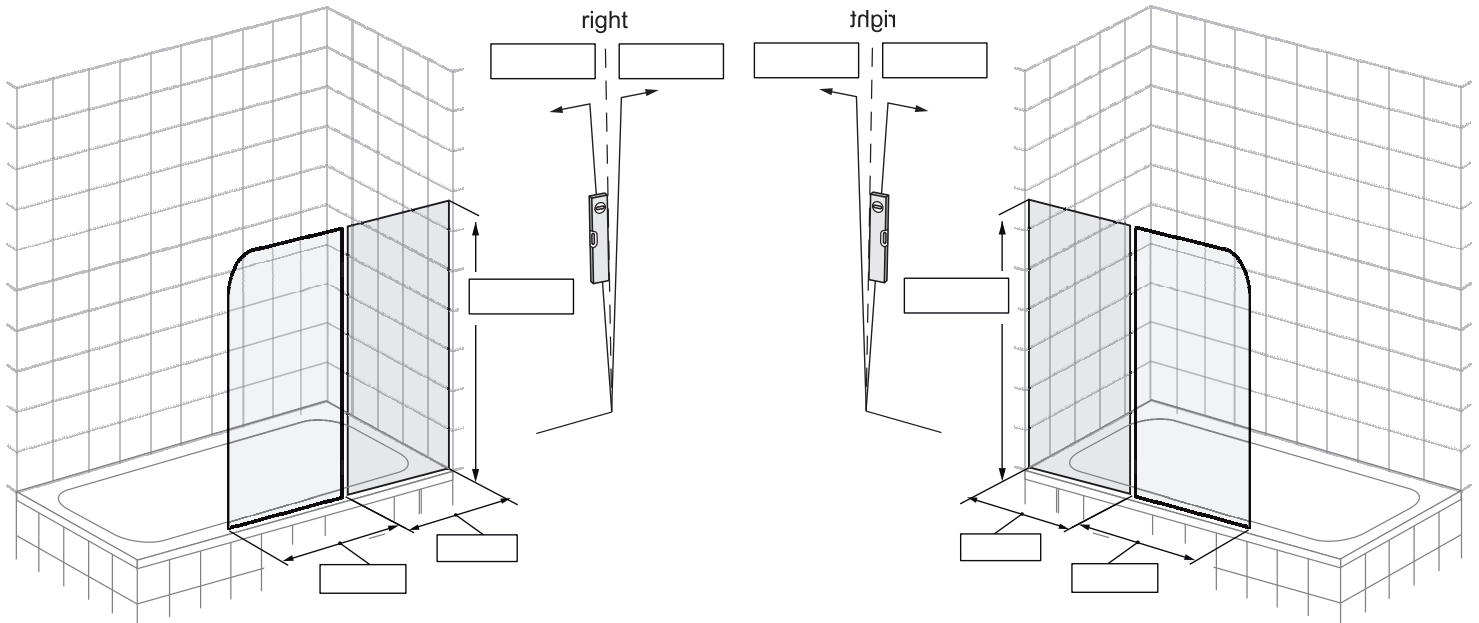
Handle Number / Ручки:

Magnetic closure / магнит: yes no

Order number / номер заказа:

Report number / номер документа:

Все замеры указываются в мм



Place for further information (e.g. slope, cut-out)

Для получения дополнительной информации (например, наклон, вырез)

Products with special sizes/executions cannot be taken back.

Индивидуальные изделия возврату и обмену не подлежат.

Please send me your estimate of according the above mentioned specifications

Пожалуйста, пришлите нам ваши рекомендации по вышеупомянутой спецификации

I/we order the product according above specifications

Прошу изготовить изделие по вышеупомянутой спецификации

Date, signature / Дата подпись

Бланк замера

Folding shower for bath tub / Перегородка на ванну (2)

Sender / заказчик:

Series / серия:

Model / модель:

Glass / стекло: Colour / цвет:

Дверь: Левая Правая

Fixed panel / неподвижный сегмент: с без

Ширина неподвижного сегмента в мм:

Type shower-tray manufacturer:

Тип душевой поддон производителя

Contact / контакты:

Цвет фурнитуры:

Whole saler / продавец:

Петли: Профиль

Дополнительный стабилизатор

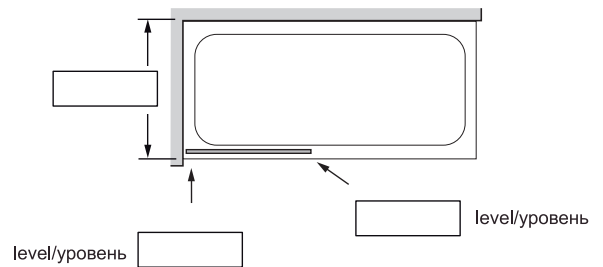
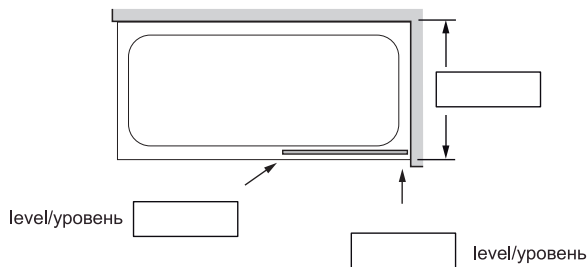
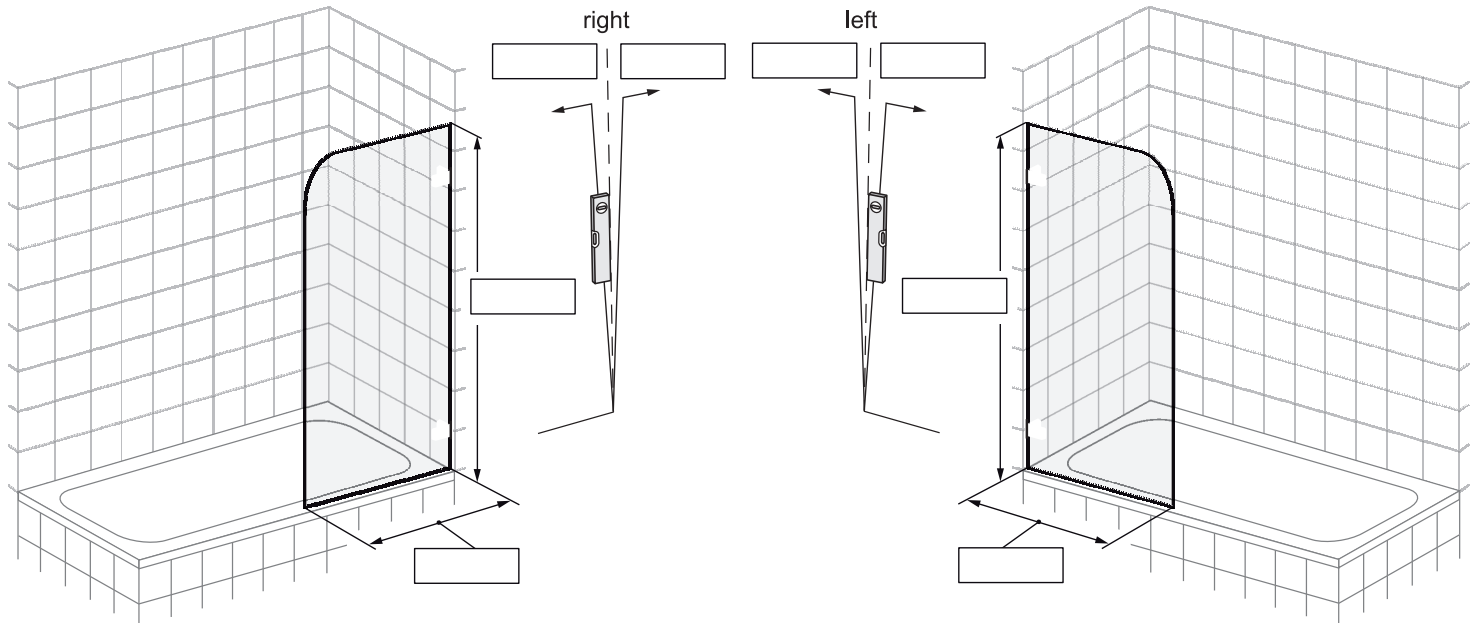
Handle Number / Ручки:

Magnetic closure / магнит: yes no

Order number / номер заказа:

Report number / номер документа:

Все замеры указываются в мм



Place for further information (e.g. slope, cut-out)

Для получения дополнительной информации (например, наклон, вырез)

Products with special sizes/executions cannot be taken back.

Индивидуальные изделия возврату и обмену не подлежат.

Please send me your estimate of according the above mentioned specifications

Пожалуйста, пришлите нам ваши рекомендации по вышеупомянутой спецификации

I/we order the product according above specifications

Прошу изготовить изделие по вышеупомянутой спецификации

Date, signature / Дата подпись

Бланк замера

Folding shower for bath tub / Перегородка на ванну (3)

Sender / заказчик:

Series / серия:

Model / модель:

Glass / стекло: Colour / цвет:

Дверь: Левая Правая

Fixed panel / неподвижный сегмент: с без

Ширина неподвижного сегмента в мм:

Type shower-tray manufacturer:

Тип душевой поддон производителя

Contact / контакты:

Whole saler / продавец:

Цвет фурнитуры:

Петли: Профиль

Дополнительный стабилизатор

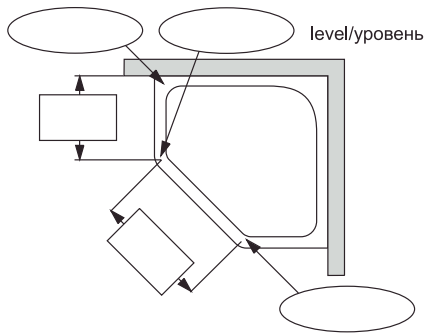
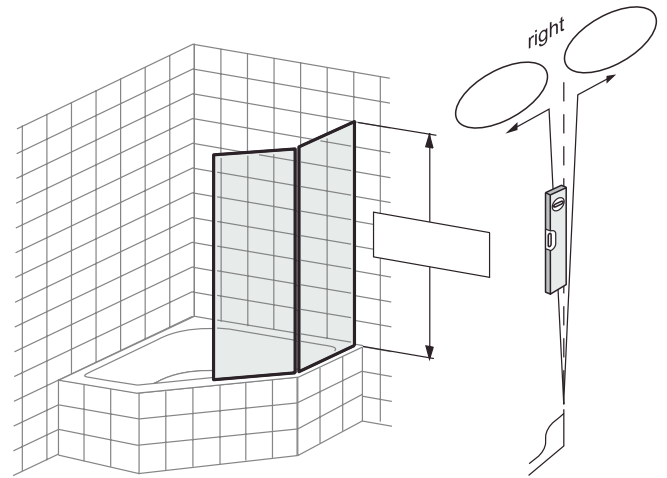
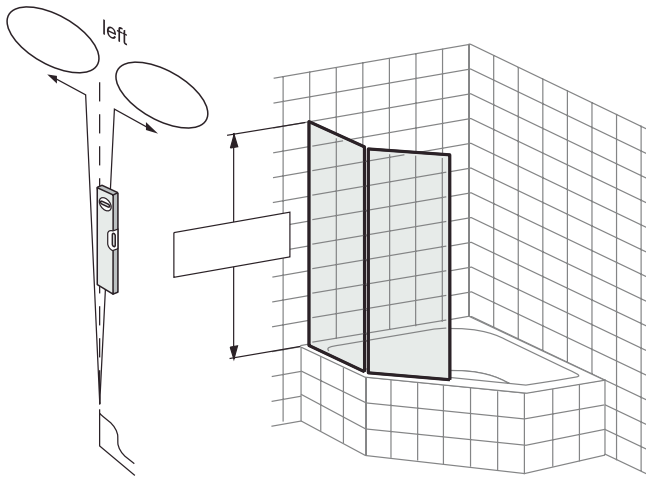
Handle Number / Ручки:

Magnetic closure / магнит: yes no

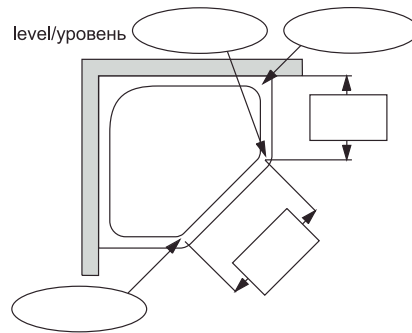
Order number / номер заказа:

Report number / номер документа:

Все замеры указываются в мм



level/уровень



Place for further information (e.g. slope, cut-out)

Для получения дополнительной информации (например, наклон, вырез)

Products with special sizes/executions cannot be taken back.

Индивидуальные изделия возврату и обмену не подлежат.

Please send me your estimate of according the above mentioned specifications

Пожалуйста, пришлите нам ваши рекомендации по вышеупомянутой спецификации

I/we order the product according above specifications

Прошу изготовить изделие по вышеупомянутой спецификации

Date, signature / Дата подпись

Бланк замера

gutewetter®
SENSE THE SUN AND WATER

**Pentagonal shower enclosure /
Пятиугольный уголок (1)**

Sender / заказчик:

Series / с е р и я:

Model / модель:

Glass / стекло: Colour / цвет:

Дверь: Левая Правая

Fixed panel / неподвижный сегмент: с без

Ширина неподвижного сегмента в мм:

Type shower-tray manufacturer:

Тип душевой поддон производителя

Contact / контакты:

Цвет фурнитуры:

Петли: Профиль

Дополнительный стабилизатор

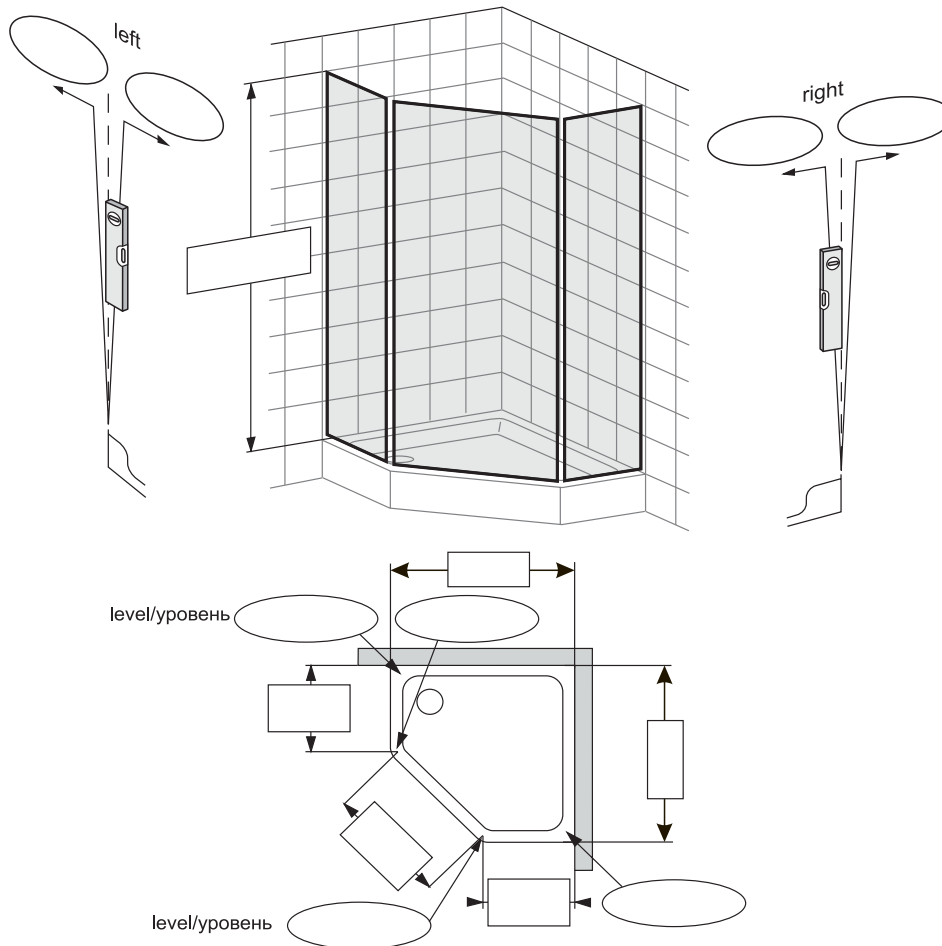
Handle Number / Ручки:

Magnetic closure / магнит: yes no

Order number / номер заказа:

Report number / номер документа:

Все замеры указываются в мм



Place for further information (e.g. slope, cut-out)

Для получения дополнительной информации (например, наклон, вырез)

Products with special sizes/executions cannot be taken back.

Индивидуальные изделия возврату и обмену не подлежат.

Please send me your estimate of according the above mentioned specifications

Пожалуйста, пришлите нам ваши рекомендации по вышеупомянутой спецификации

I/we order the product according above specifications

Прошу изготовить изделие по вышеупомянутой спецификации

Date, signature / Дата подпись

Бланк замера

**Pentagonal shower enclosure /
Пятиугольный уголок (2)**

Sender / заказчик:

Series / с е р и я:

Model / модель:

Glass / стекло: Colour / цвет:

Дверь: Левая Правая

Fixed panel / неподвижный сегмент: с без

Ширина неподвижного сегмента в мм:

Type shower-tray manufacturer:

Тип душевой поддон производителя

Contact / контакты:

Whole saler / продавец:

Цвет фурнитуры:

Петли: Профиль

Дополнительный стабилизатор

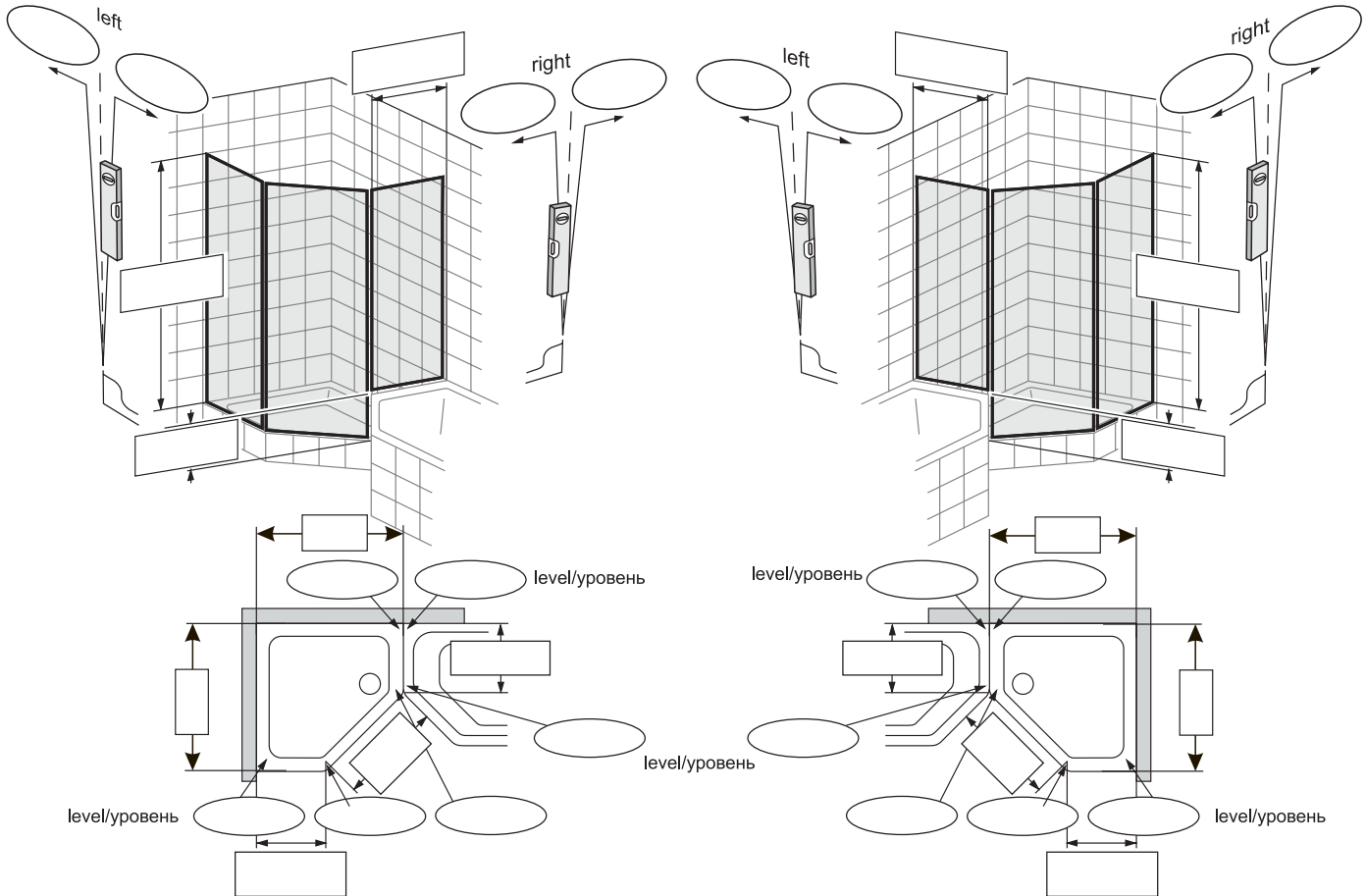
Handle Number / Ручки:

Magnetic closure / магнит: yes no

Order number / номер заказа:

Report number / номер документа:

Все замеры указываются в мм



Place for further information (e.g. slope, cut-out)
Для получения дополнительной информации (например, наклон, вырез)

Products with special sizes/executions cannot be taken back.
Индивидуальные изделия возврату и обмену не подлежат.

Please send me your estimate of according the above mentioned specifications

Пожалуйста, пришлите нам ваши рекомендации по вышеупомянутой спецификации

I/we order the product according above specifications

Прошу изготовить изделие по вышеупомянутой спецификации

Date, signature / Дата подпись

Бланк замера

Pentagonal shower enclosure / Пятиугольный уголок (3)

Sender / заказчик:

Series / серия:

Model / модель:

Glass / стекло: Colour / цвет:

Дверь: Левая Правая

Fixed panel / неподвижный сегмент: с без

Ширина неподвижного сегмента в мм:

Type shower-tray manufacturer:

Тип душевой поддон производителя

Contact / контакты:

Цвет фурнитуры:

Whole saler / продавец:

Петли: Профиль

Дополнительный стабилизатор

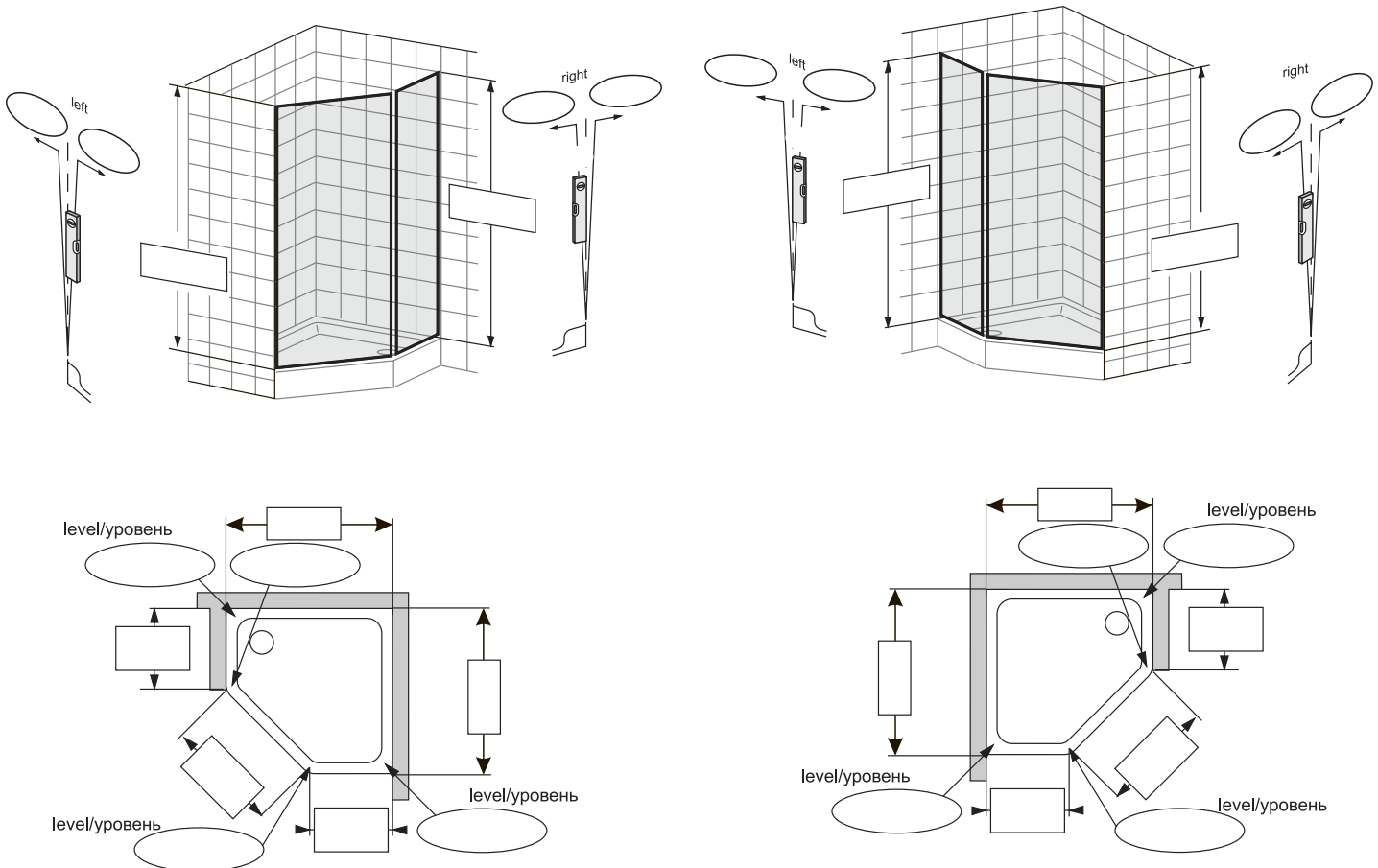
Handle Number / Ручки:

Magnetic closure / магнит: yes no

Order number / номер заказа:

Report number / номер документа:

Все замеры указываются в мм



Place for further information (e.g. slope, cut-out)
Для получения дополнительной информации (например, наклон, вырез)

Products with special sizes/executions cannot be taken back.
Индивидуальные изделия возврату и обмену не подлежат.

Please send me your estimate of according the above mentioned specifications

Пожалуйста, пришлите нам ваши рекомендации по вышеупомянутой спецификации

I/we order the product according above specifications

Прошу изготовить изделие по вышеупомянутой спецификации

Date, signature / Дата подпись

Бланк замера

Square shower enclosure / Угол (1)

Sender / заказчик:

Series / серия:

Model / модель:

Glass / стекло:

Colour / цвет:

Дверь: Левая Правая

Fixed panel / неподвижный сегмент: с без

Ширина неподвижного сегмента в мм:

Type shower-tray manufacturer:

Тип душевой поддон производителя

Contact / контакты:

Whole saler / продавец:

Цвет фурнитуры:

Петли: Профиль

Дополнительный стабилизатор

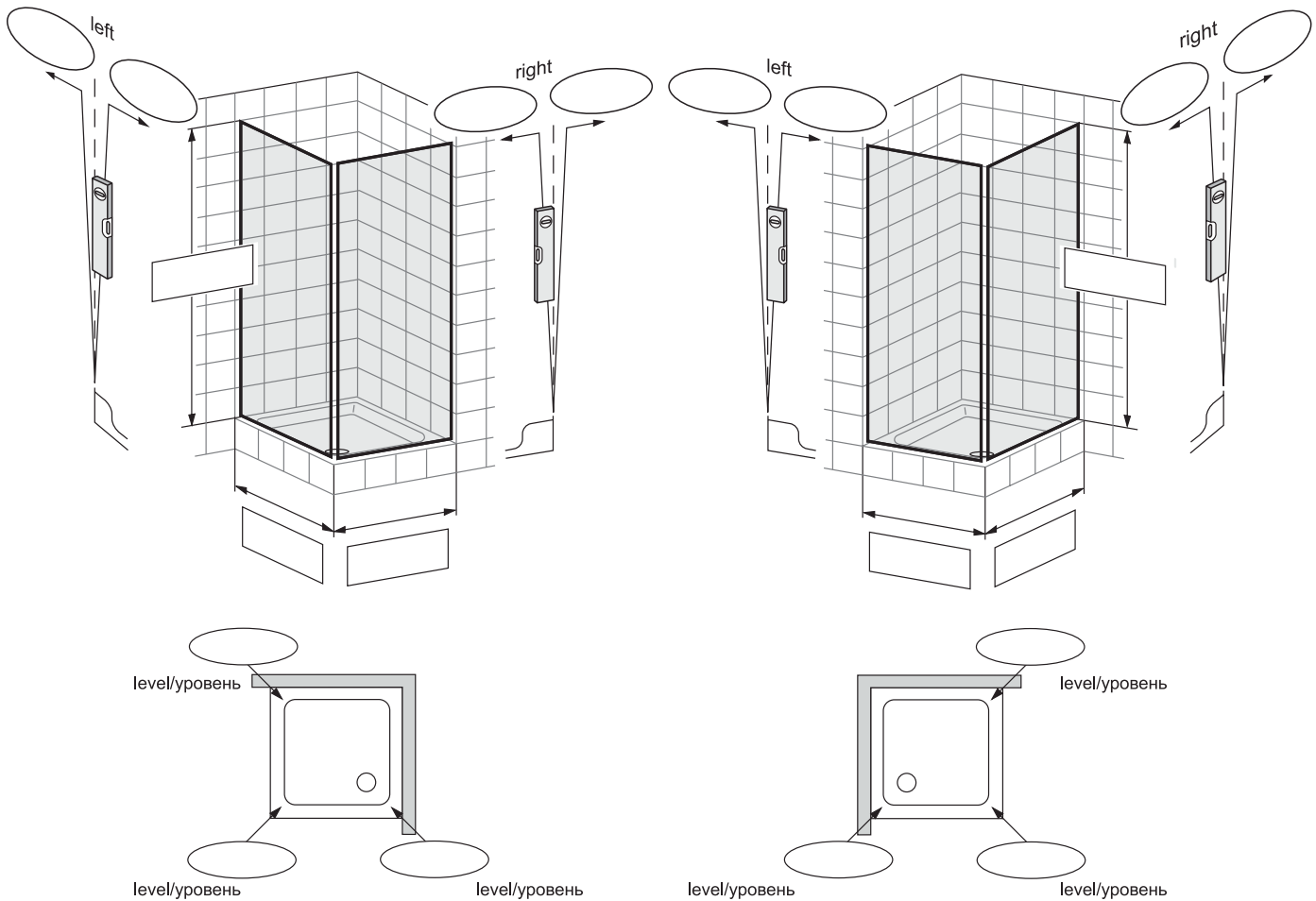
Handle Number / Ручки:

Magnetic closure / магнит: yes no

Order number / номер заказа:

Report number / номер документа:

Все замеры указываются в мм



Place for further information (e.g. slope, cut-out)

Для получения дополнительной информации (например, наклон, вырез)

Products with special sizes/executions cannot be taken back.

Индивидуальные изделия возврату и обмену не подлежат.

Please send me your estimate of according the above mentioned specifications

Пожалуйста, пришлите нам ваши рекомендации по вышеупомянутой спецификации

I/we order the product according above specifications

Прошу изготовить изделие по вышеупомянутой спецификации

Date, signature / Дата подпись

Бланк замера

Door with side panel before wall / Угол (2)

Sender / заказчик:

Series / с е р и я:

Model / модель:

Glass / стекло: Colour / цвет:

Дверь: Левая Правая

Fixed panel / неподвижный сегмент: с без

Ширина неподвижного сегмента в мм:

Type shower-tray manufacturer:

Тип душевой поддон производителя

Contact / контакты:

Цвет фурнитуры:

Whole saler / продавец:

Петли: Профиль

Дополнительный стабилизатор

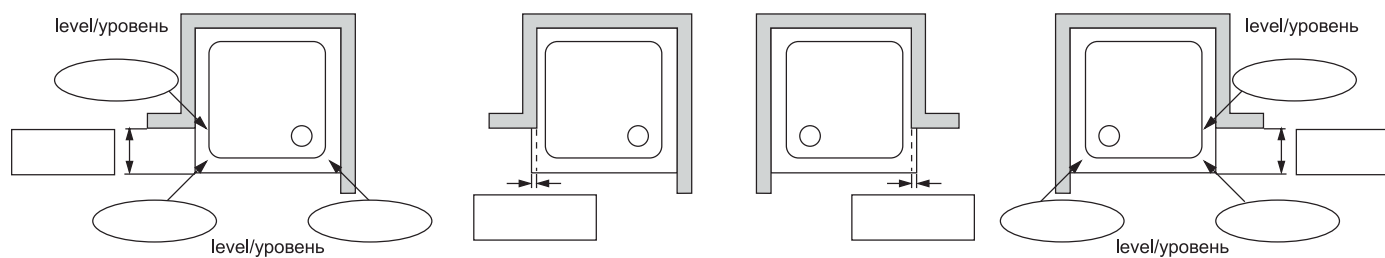
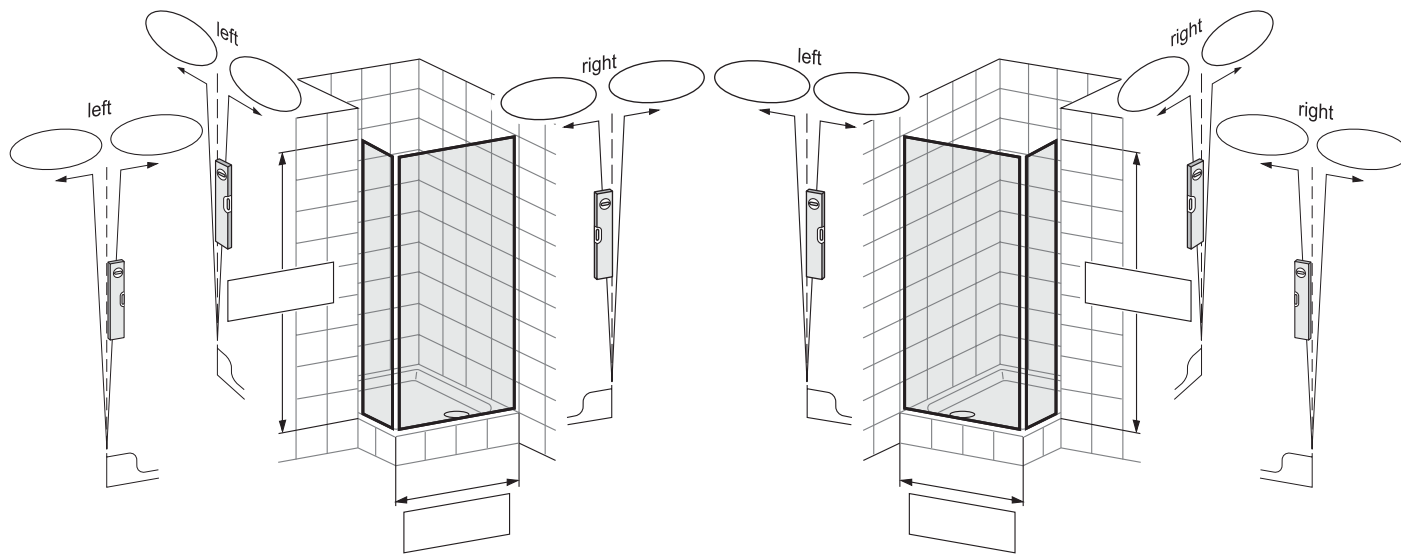
Handle Number / Ручки:

Magnetic closure / магнит: yes no

Order number / номер заказа:

Report number / номер документа:

Все замеры указываются в мм



Place for further information (e.g. slope, cut-out)

Для получения дополнительной информации (например, наклон, вырез)

Products with special sizes/executions cannot be taken back.

Индивидуальные изделия возврату и обмену не подлежат.

Please send me your estimate of according the above mentioned specifications

Пожалуйста, пришлите нам ваши рекомендации по вышеупомянутой спецификации

I/we order the product according above specifications

Прошу изготовить изделие по вышеупомянутой спецификации

Date, signature / Дата подпись

Бланк замера

Square with side panel with slope / Угол (3)

Sender / заказчик:

Series / серия:

Model / модель:

Glass / стекло: Colour / цвет:

Дверь: Левая Правая

Fixed panel / неподвижный сегмент: с без

Ширина неподвижного сегмента в мм:

Type shower-tray manufacturer:

Тип душевой поддон производителя

Contact / контакты:

Цвет фурнитуры:

Whole saler / продавец:

Петли: Профиль

Дополнительный стабилизатор

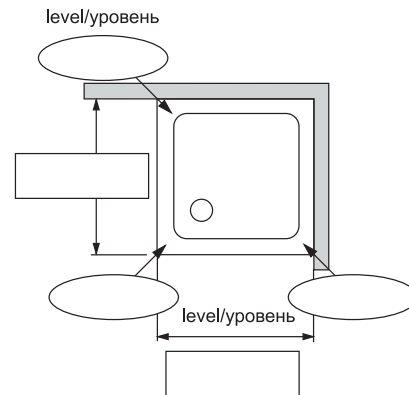
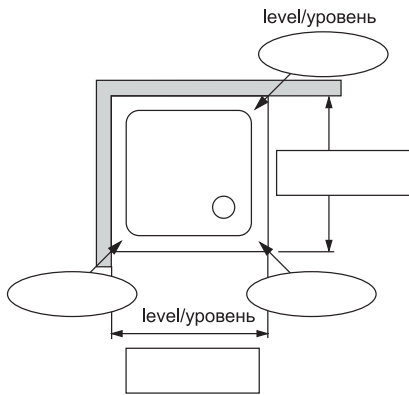
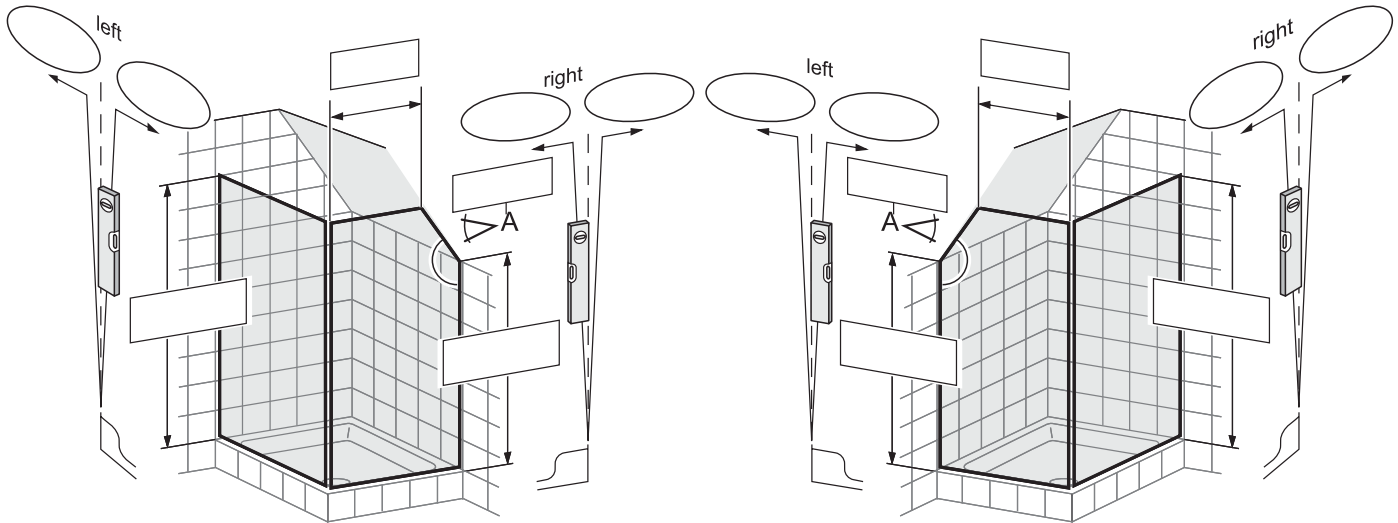
Handle Number / Ручки:

Magnetic closure / магнит: yes no

Order number / номер заказа:

Report number / номер документа:

Все замеры указываются в мм



Place for further information (e.g. slope, cut-out)
Для получения дополнительной информации (например, наклон, вырез)

Products with special sizes/executions cannot be taken back.
Индивидуальные изделия возврату и обмену не подлежат.

Please send me your estimate of according the above mentioned specifications

Пожалуйста, пришлите нам ваши рекомендации по вышеупомянутой спецификации

I/we order the product according above specifications

Прошу изготовить изделие по вышеупомянутой спецификации

Date, signature / Дата подпись

Бланк замера

gutewetter
SENSE THE SUN AND WATER

Square with shortened side panel with slope / Угол (4)

Sender / заказчик:

Series / с е р и я:

Model / модель:

Glass / стекло: Colour / цвет:

Дверь: Левая Правая

Fixed panel / неподвижный сегмент: с без

Ширина неподвижного сегмента в мм:

Type shower-tray manufacturer:

Тип душевой поддон производителя

Contact / контакты:

Whole saler / продавец:

Цвет фурнитуры:

Петли: Профиль

Дополнительный стабилизатор

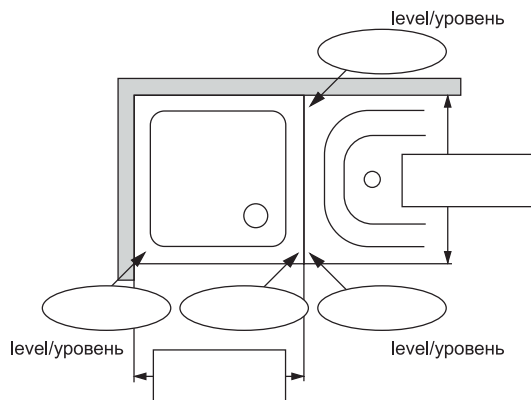
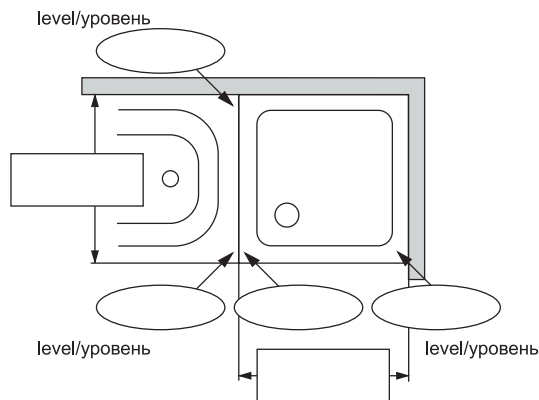
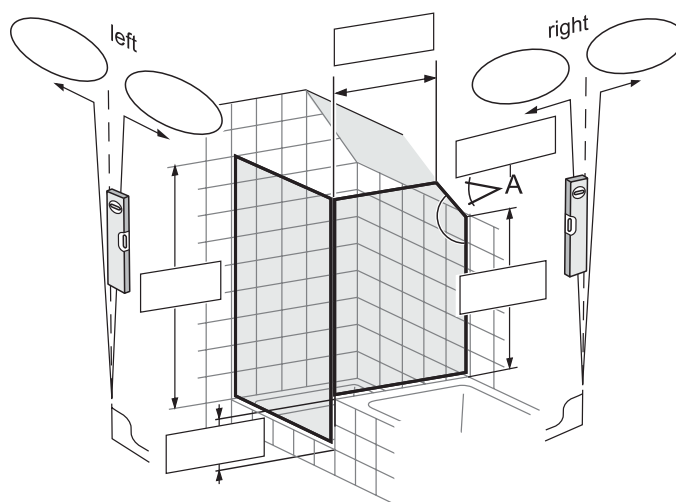
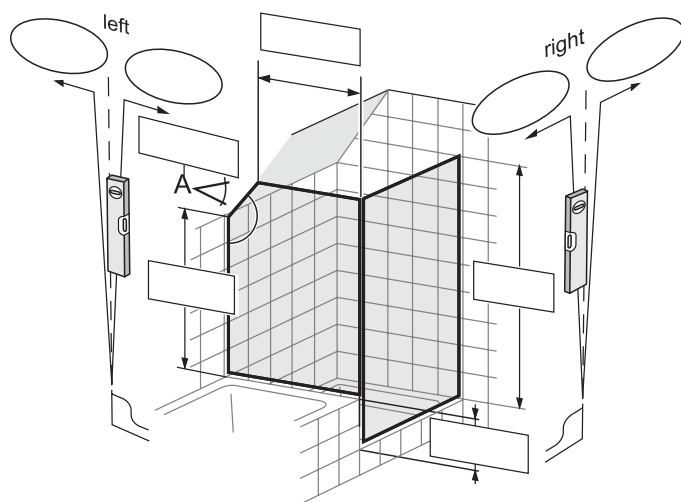
Handle Number / Ручки:

Magnetic closure / магнит: yes no

Order number / номер заказа:

Report number / номер документа:

Все замеры указываются в мм



Place for further information (e.g. slope, cut-out)

Для получения дополнительной информации (например, наклон, вырез)

Products with special sizes/executions cannot be taken back.

Индивидуальные изделия возврату и обмену не подлежат.

Please send me your estimate of according the above mentioned specifications

Пожалуйста, пришлите нам ваши рекомендации по вышеупомянутой спецификации

I/we order the product according above specifications

Прошу изготовить изделие по вышеупомянутой спецификации

Date, signature / Дата подпись

Бланк замера

Square with shortened side panel / Угол (5)

Sender / заказчик:

Series / серия:

Model / модель:

Glass / стекло: Colour / цвет:

Дверь: Левая Правая

Fixed panel / неподвижный сегмент: с без

Ширина неподвижного сегмента в мм:

Type shower-tray manufacturer:

Тип душевой поддон производителя

Contact / контакты:

Цвет фурнитуры:

Whole saler / продавец:

Петли: Профиль

Дополнительный стабилизатор

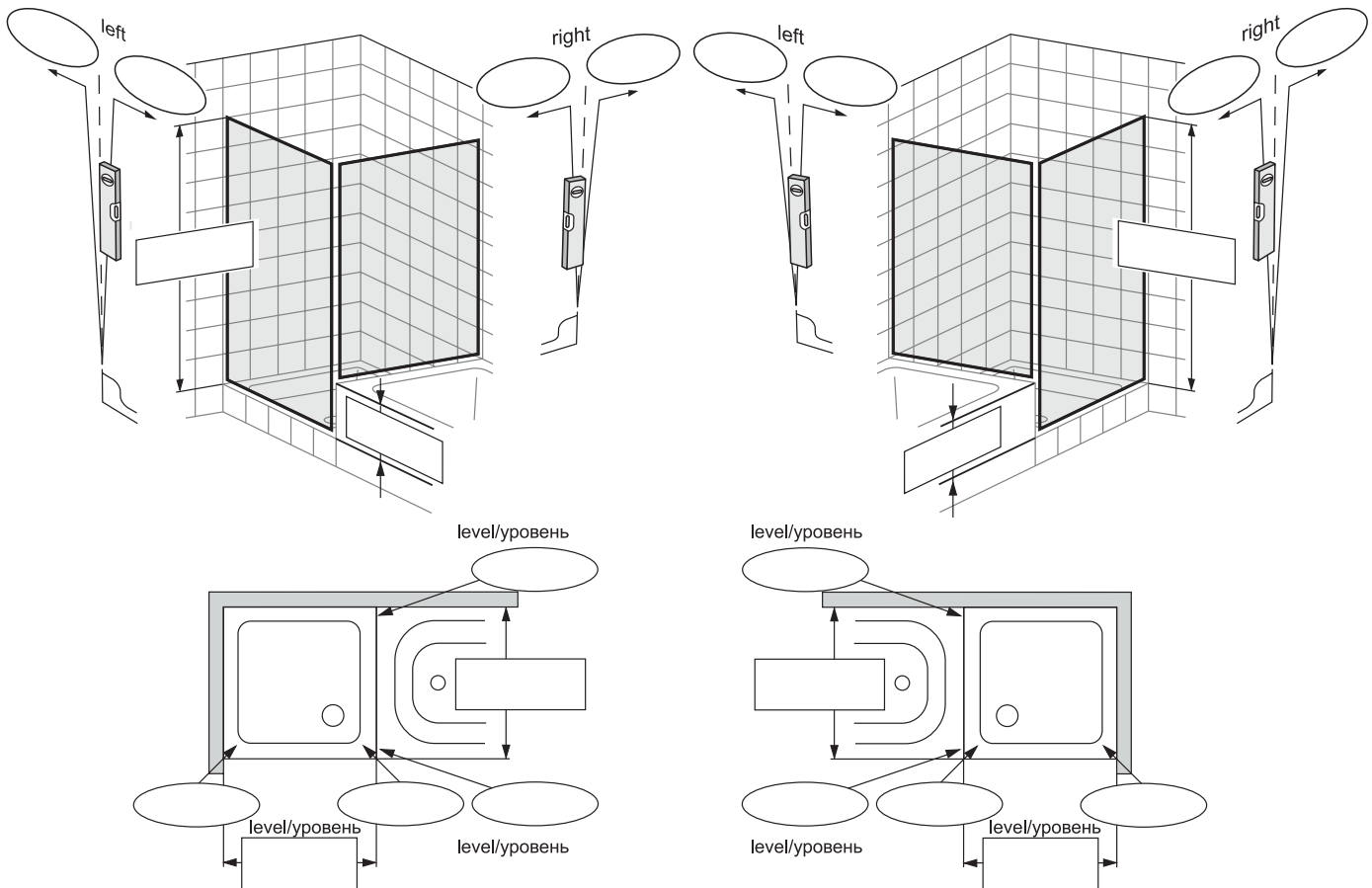
Handle Number / Ручки:

Magnetic closure / магнит: yes no

Order number / номер заказа:

Report number / номер документа:

Все замеры указываются в мм



Place for further information (e.g. slope, cut-out)

Для получения дополнительной информации (например, наклон, вырез)

Products with special sizes/executions cannot be taken back.

Индивидуальные изделия возврату и обмену не подлежат.

Please send me your estimate of according the above mentioned specifications

Пожалуйста, пришлите нам ваши рекомендации по вышеупомянутой спецификации

I/we order the product according above specifications

Прошу изготовить изделие по вышеупомянутой спецификации

Date, signature / Дата подпись

Бланк замера

Square with shortened side panel / Угол (6)

Sender / заказчик:

Series / серия:

Model / модель:

Glass / стекло: Colour / цвет:

Дверь: Левая Правая

Fixed panel / неподвижный сегмент: с без

Ширина неподвижного сегмента в мм:

Type shower-tray manufacturer:

Тип душевой поддон производителя

Contact / контакты:

Whole saler / продавец:

Цвет фурнитуры:

Петли: Профиль

Дополнительный стабилизатор

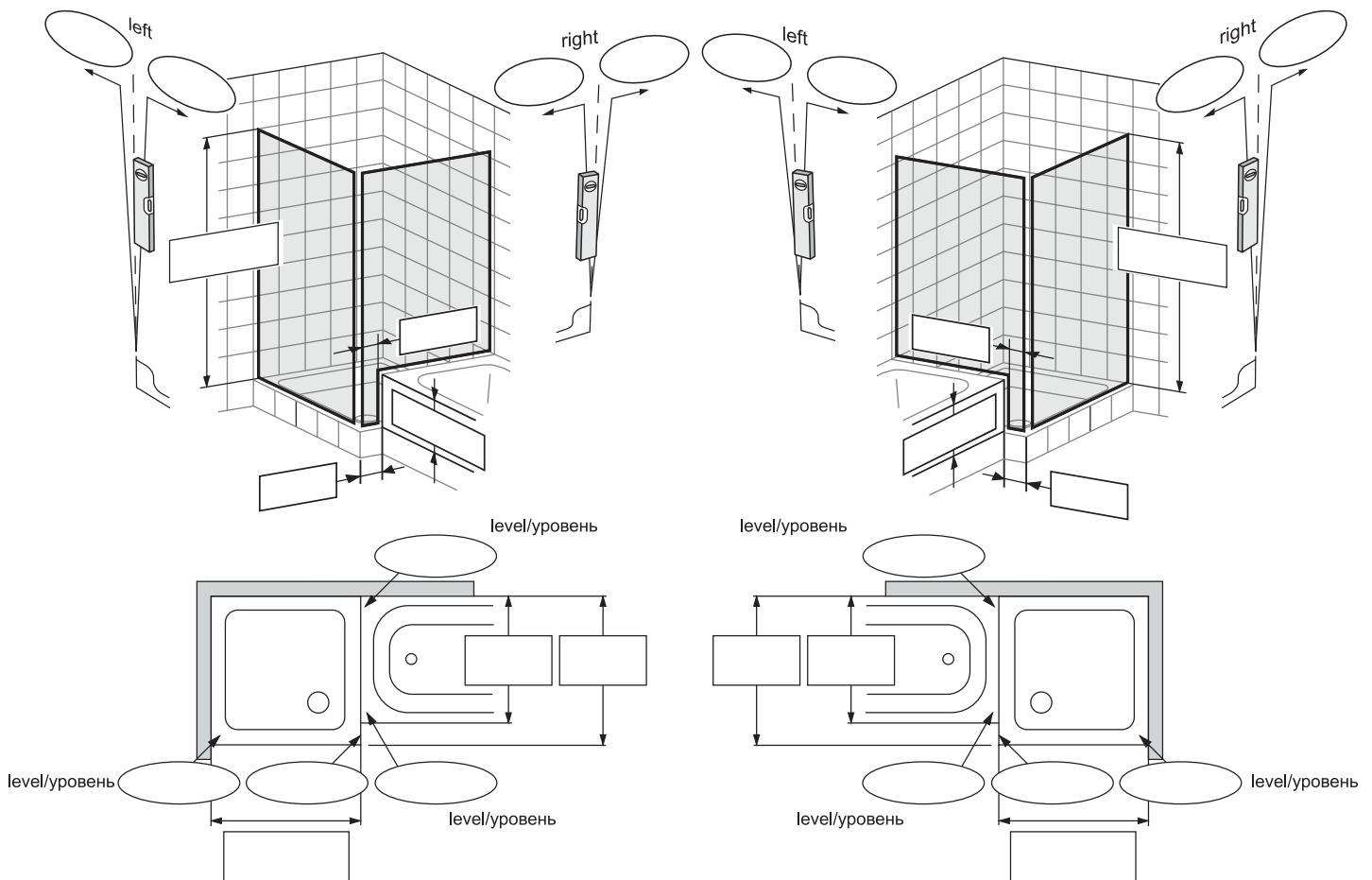
Handle Number / Ручки:

Magnetic closure / магнит: yes no

Order number / номер заказа:

Report number / номер документа:

Все замеры указываются в мм



Place for further information (e.g. slope, cut-out)

Для получения дополнительной информации (например, наклон, вырез)

Products with special sizes/executions cannot be taken back.

Индивидуальные изделия возврату и обмену не подлежат.

Please send me your estimate of according the above mentioned specifications

Пожалуйста, пришлите нам ваши рекомендации по вышеупомянутой спецификации

I/we order the product according above specifications

Прошу изготовить изделие по вышеупомянутой спецификации

Date, signature / Дата подпись

Бланк замера

Square with shortened side panel with cut-out / Угол (7)

Sender / заказчик:

Series / серия:

Model / модель:

Glass / стекло: Colour / цвет:

Дверь: Левая Правая

Fixed panel / неподвижный сегмент: с без

Ширина неподвижного сегмента в мм:

Type shower-tray manufacturer:

Тип душевой поддон производителя

Contact / контакты:

Whole saler / продавец:

Цвет фурнитуры:

Петли: Профиль

Дополнительный стабилизатор

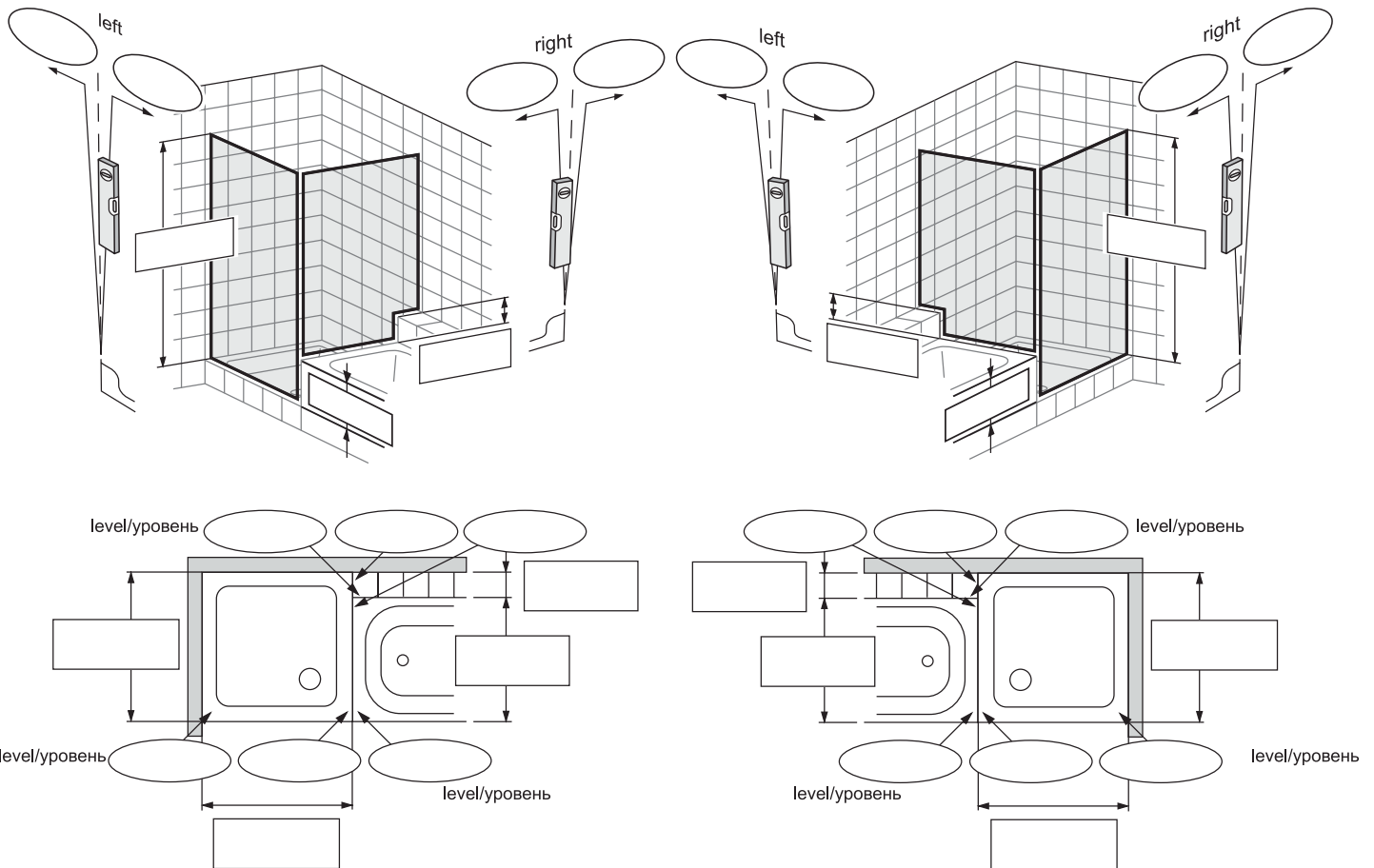
Handle Number / Ручки:

Magnetic closure / магнит: yes no

Order number / номер заказа:

Report number / номер документа:

Все замеры указываются в мм



Place for further information (e.g. slope, cut-out)

Для получения дополнительной информации (например, наклон, вырез)

Products with special sizes/executions cannot be taken back.

Индивидуальные изделия возврату и обмену не подлежат.

Please send me your estimate of according the above mentioned specifications

Пожалуйста, пришлите нам ваши рекомендации по вышеупомянутой спецификации

I/we order the product according above specifications

Прошу изготовить изделие по вышеупомянутой спецификации

Date, signature / Дата подпись

Бланк замера

Square with side panel with cut-out / Угол (8)

Sender / заказчик:

Series / с е р и я:

Model / модель:

Glass / стекло: Colour / цвет:

Дверь: Левая Правая

Fixed panel / неподвижный сегмент: с без

Ширина неподвижного сегмента в мм:

Type shower-tray manufacturer:

Тип душевой поддон производителя

Contact / контакты:

Whole saler / продавец:

Цвет фурнитуры:

Петли: Профиль

Дополнительный стабилизатор

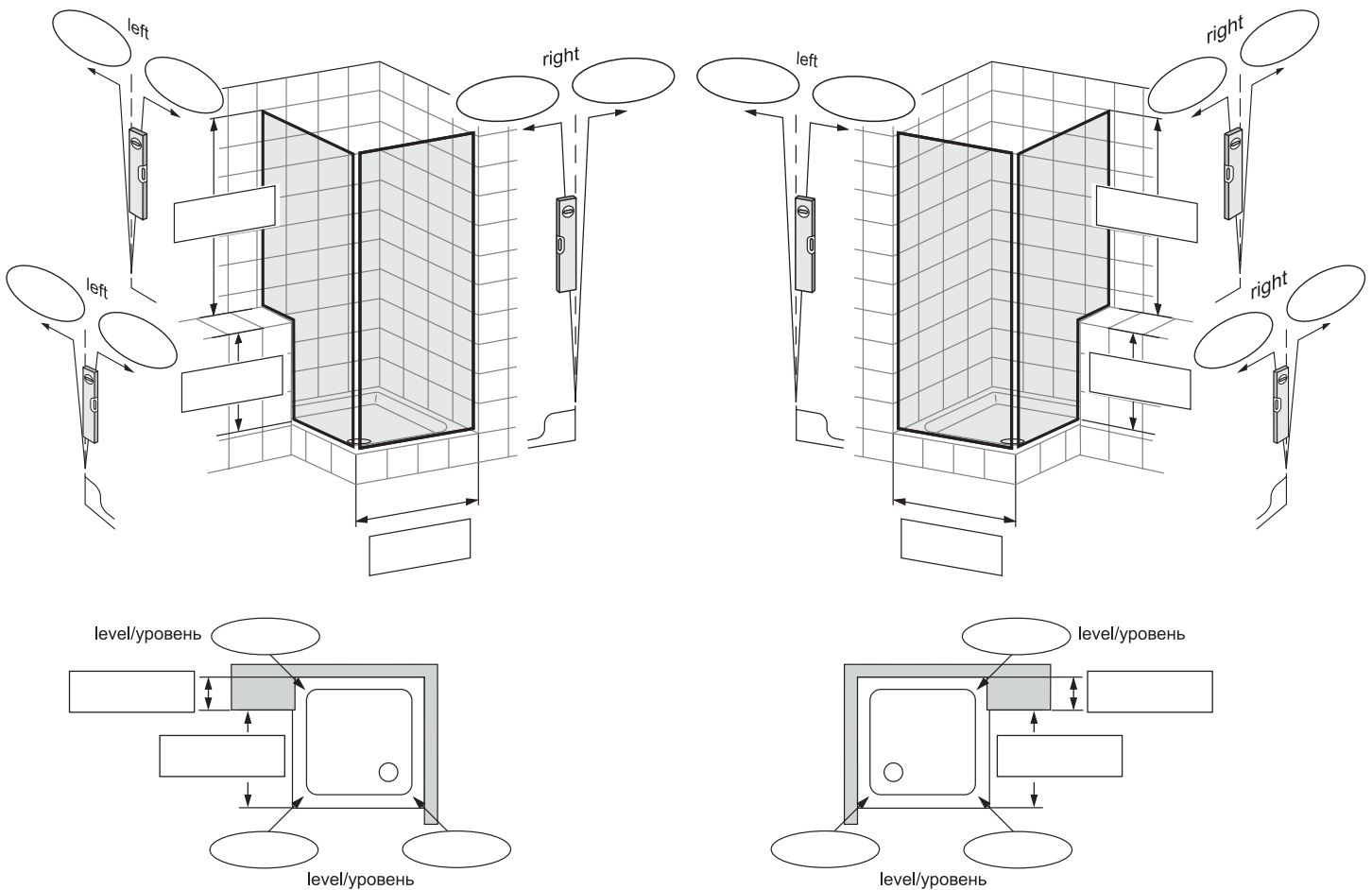
Handle Number / Ручки:

Magnetic closure / магнит: yes no

Order number / номер заказа:

Report number / номер документа:

Все замеры указываются в мм



Place for further information (e.g. slope, cut-out)

Для получения дополнительной информации (например, наклон, вырез)

Products with special sizes/executions cannot be taken back.

Индивидуальные изделия возврату и обмену не подлежат.

Please send me your estimate of according the above mentioned specifications

Пожалуйста, пришлите нам ваши рекомендации по вышеупомянутой спецификации

I/we order the product according above specifications

Прошу изготовить изделие по вышеупомянутой спецификации

Date, signature / Дата подпись

Бланк замера

Overbath screens / Шторка на ванну (1)

Sender / заказчик:

Series / серия:

Model / модель:

Glass / стекло: Colour / цвет:

Дверь: Левая Правая

Fixed panel / неподвижный сегмент: с без

Ширина неподвижного сегмента в мм:

Type shower-tray manufacturer:

Тип душевой поддон производителя

Contact / контакты:

Цвет фурнитуры:

Whole saler / продавец:

Петли: Профиль

Дополнительный стабилизатор

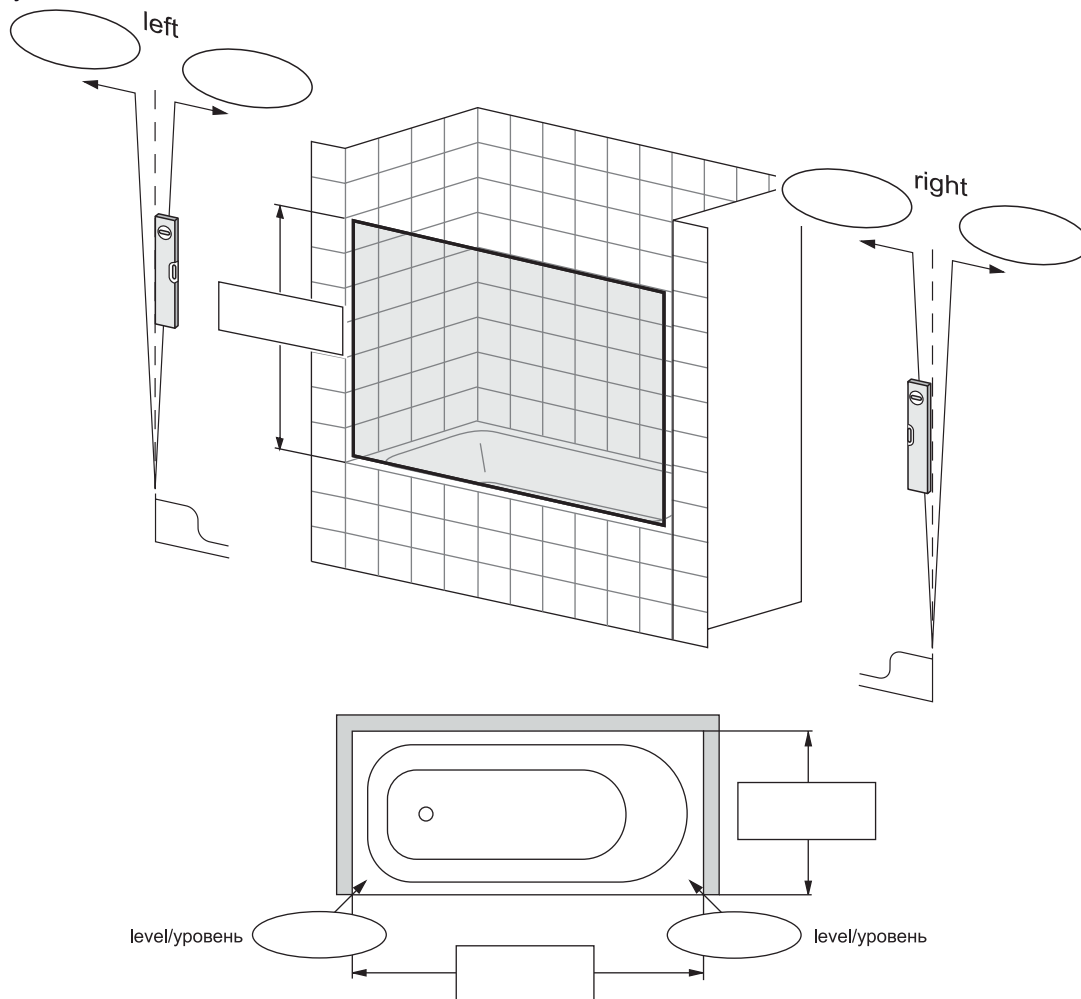
Handle Number / Ручки:

Magnetic closure / магнит: yes no

Order number / номер заказа:

Report number / номер документа:

Все замеры указываются в мм



Place for further information (e.g. slope, cut-out)

Для получения дополнительной информации (например, наклон, вырез)

Products with special sizes/executions cannot be taken back.

Индивидуальные изделия возврату и обмену не подлежат.

Please send me your estimate of according the above mentioned specifications

Пожалуйста, пришлите нам ваши рекомендации по вышеупомянутой спецификации

I/we order the product according above specifications

Прошу изготовить изделие по вышеупомянутой спецификации

Date, signature / Дата подпись

Бланк замера

Overbath screens / Шторка на ванну (2)

Sender / заказчик:

Series / серия:

Model / модель:

Glass / стекло: Colour / цвет:

Дверь: Левая Правая

Fixed panel / неподвижный сегмент: с без

Ширина неподвижного сегмента в мм:

Type shower-tray manufacturer:

Тип душевой поддон производителя

Contact / контакты:

Whole saler / продавец:

Цвет фурнитуры:

Петли: Профиль

Дополнительный стабилизатор

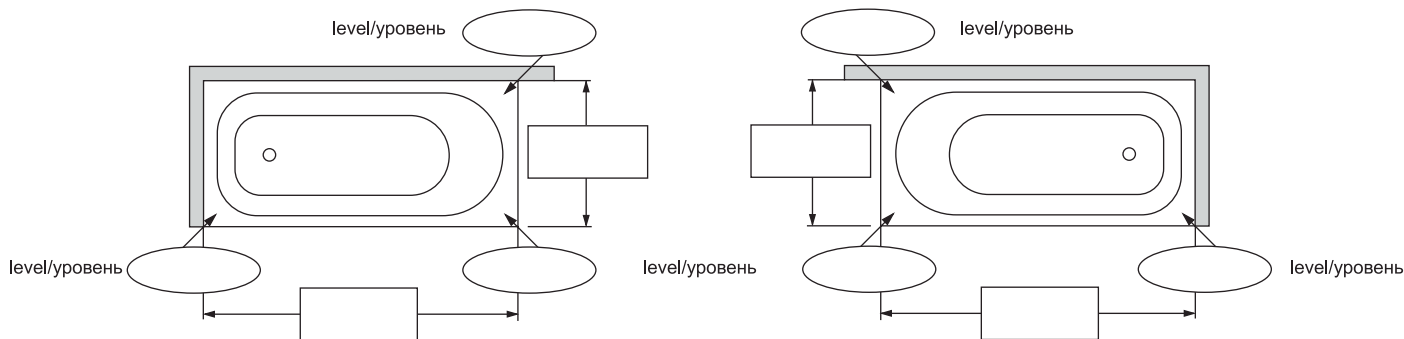
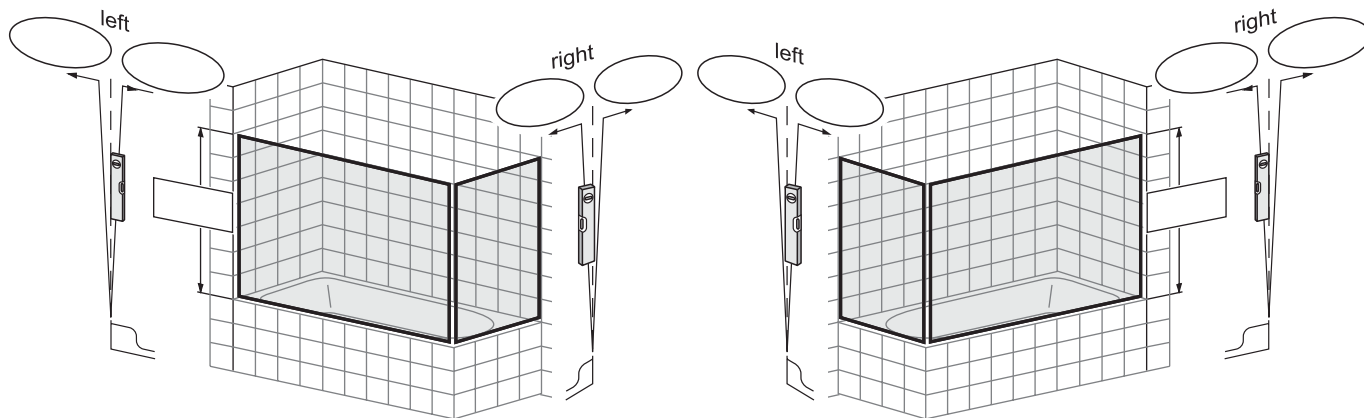
Handle Number / Ручки:

Magnetic closure / магнит: yes no

Order number / номер заказа:

Report number / номер документа:

Все замеры указываются в мм



Place for further information (e.g. slope, cut-out)

Для получения дополнительной информации (например, наклон, вырез)

Products with special sizes/executions cannot be taken back.

Индивидуальные изделия возврату и обмену не подлежат.

Please send me your estimate of according the above mentioned specifications

Пожалуйста, пришлите нам ваши рекомендации по вышеупомянутой спецификации

I/we order the product according above specifications

Прошу изготовить изделие по вышеупомянутой спецификации

Date, signature / Дата подпись