

**Внимание!** Инструкция по монтажу предназначена для квалифицированных работников.  
**Внимание!** Перед началом работ по установке изделия, необходимо осмотреть все детали на наличие повреждений, которые могут быть вызваны транспортировкой. После установки деталей протестируйте не принимаются.  
**Внимание!** Крепление к стене происходит посредством дюбелей. Если дюбели из комплекта поставки не соответствуют типу стен, то они приобретаются отдельно.  
**Внимание!** Необходимые дюбели доступны в строительных магазинах.  
**Внимание!** При работе со стеклом требуется защитить все углы стекла и положить на пол картон. Ни в коем случае не ставьте стекло незащищенными торцами на кафель или любые другие твердые поверхности, это может привести к его разрушению.

**Инструкция по эксплуатации**

Подариваем вам с приобретением нашего фирменного продукта. Вы сделали хороший выбор, приобрели продукт из высококачественных, благородных и долговечных материалов. Чтобы сохранить качество и красоту изделия, мы рекомендуем вам придерживаться следующих правил:

**Герметичность ограждения**  
 Очень важно понимать, что ни одно душевое ограждение не обеспечивает 100-процентную герметичность (эффекта акваарку), оно выполняет функцию защиты от брызг. Однако количество воды, которое может попасть наружу, всегда минимально.  
 Причинами протечки воды могут быть некачественный монтаж или планировка коммуникаций.  
 Факторы, влияющие на снижение герметичности:  
 • несоблюдение инструкции по монтажу;  
 • неровности и уклон стен;  
 • установка комплектных изделий без использования уровня.

**Уход за душевым ограждением**  
 Регулярный уход за стеклянными элементами кабины позволяет избежать образования известковых отложений, и стекло сохраняет свою прозрачность и блеск. Используйте для ухода за стеклянными элементами специальные моющие средства, не имеющие в своем составе агрессивных компонентов, кислот и щелочей. При уходе за стеклами рекомендуется использовать только мягкие лопатки и салфетки из микрофибры. Избегайте абразивных средств.

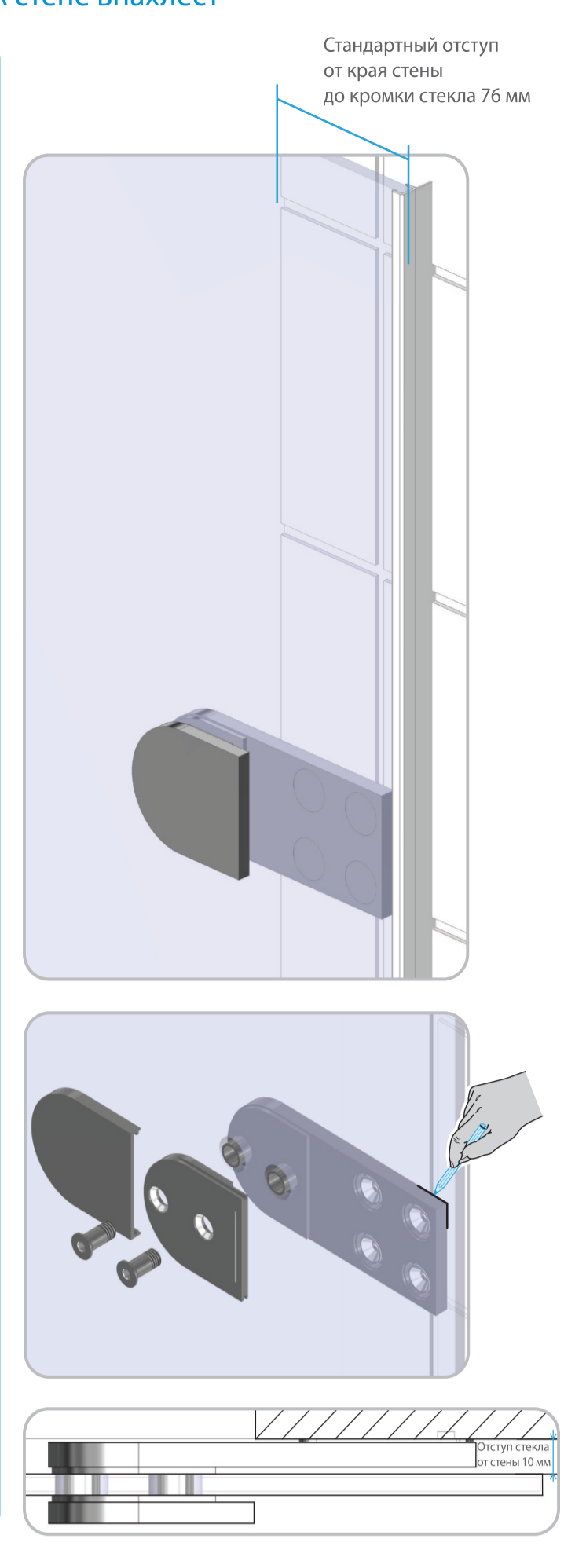
**Расходные материалы**  
 Несмотря на то, что в наших изделиях используются только высококачественные материалы, некоторые детали, в частности, водоотводные уплотнители, движущиеся элементы и т.п., подвержены процессам старения и со временем подлежат замене. Эти детали относятся расходным материалам. Их замена не входит в перечень работ по гарантийному обслуживанию, но их можно приобрести у производителя душевой кабины.

Проконсультируйтесь с нами по телефону: +7 495 646 26 26

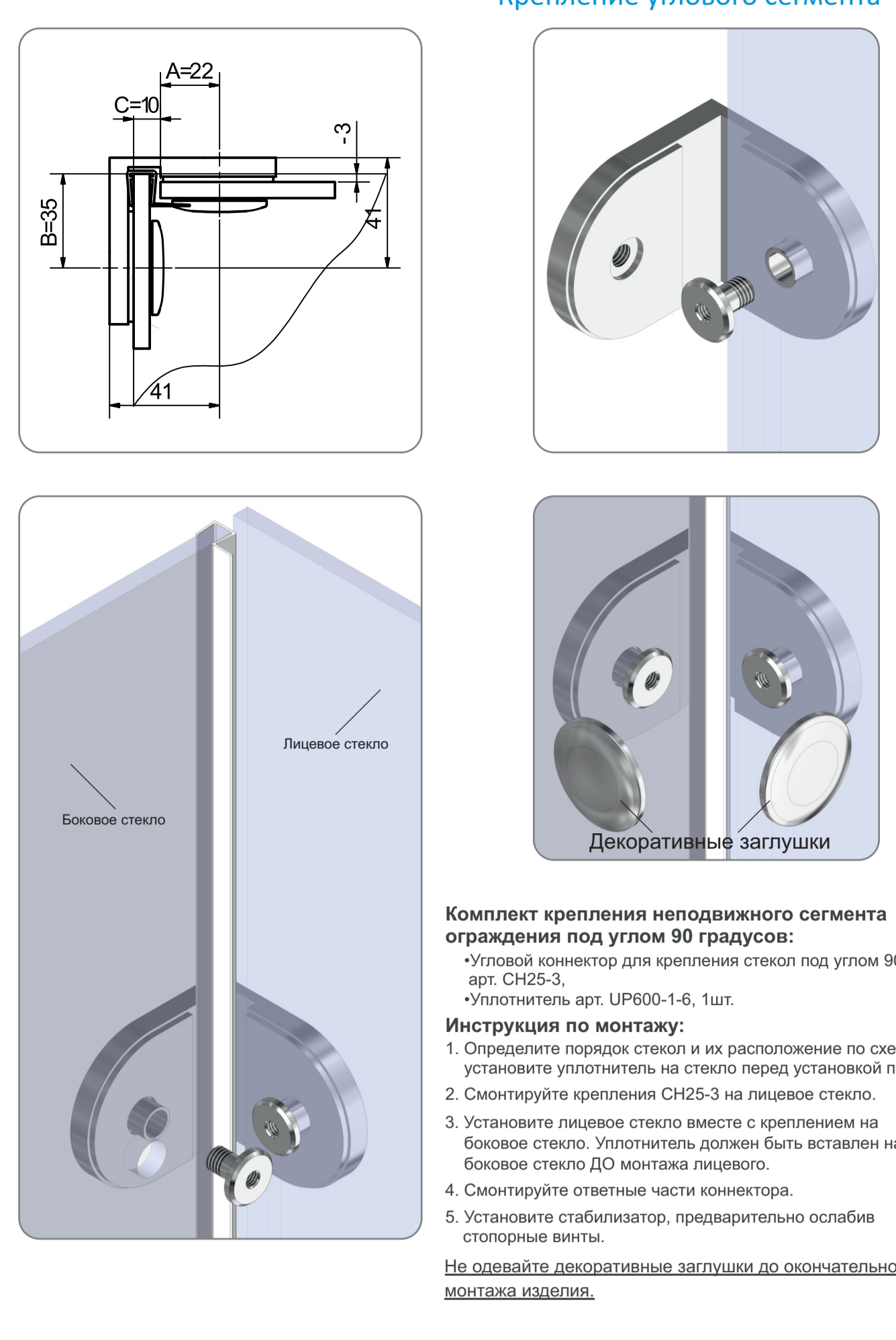
**Крепление неподвижного сегмента к стене внахлест**

**Комплект стенового крепления неподвижного сегмента ограждения:**  
 — Латунный коннектор в сборе арт. CH25-22  
 — Саморез из нержавеющей стали арт. DIN7982 (6x55)

- Инструкция по монтажу:**  
 Убедитесь в наличии всех комплектующих, крепежей, а также пластиковых шурупов.  
 1. Установите все уплотнители на стекло перед установкой крепления неподвижного сегмента.  
 2. Определите внутреннюю сторону стекла и смонтируйте коннекторы CH25-22 согласно схеме.  
 3. Неподвижный сегмент в сборе с уплотнителями и коннекторами CH25-22 приложите в место монтажа.  
 4. Выставьте стекло по уровню с требуемым отступом и отметьте положение петли карандашом.  
 5. Снимите коннектор и отметьте по нему места крепления к стене.  
 6. Просверлите отверстия и смонтируйте стеновые дюбели из комплекта.  
 7. Закрепите коннекторы к стене саморезами из комплекта, используя уровень.  
 8. Наденьте стекло на коннекторы и закрепите его.  
 9. Не надевайте декоративные заглушки до окончательного монтажа изделия.

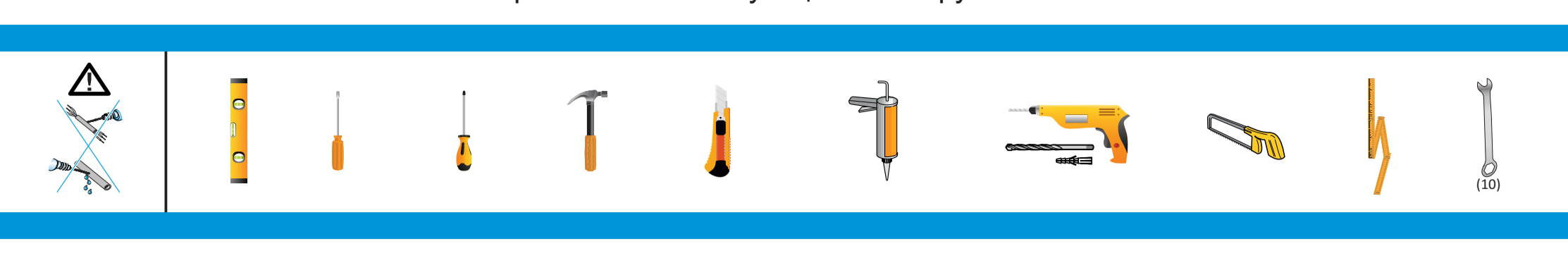


**Крепление углового сегмента**



**Комплект крепления неподвижного сегмента ограждения под углом 90 градусов:**  
 — Угловой коннектор для крепления стекла под углом 90° арт. CH25-3.  
 — Уплотнитель арт. UP600-1-6, 1шт.  
**Инструкция по монтажу:**  
 1. Определите порядок стекол и их расположение по схеме и установите уплотнитель на стекло перед установкой профиля.  
 2. Смонтируйте крепления CH25-3 на левое стекло.  
 3. Установите левое стекло вместе с крепежами на боковое стекло. Уплотнитель должен быть вставлен на боковое стекло ДО монтажа литьевого.  
 4. Смонтируйте ответные части коннектора.  
 5. Установите стабилизатор, предварительно ослабив створные винты.  
 Не одевайте декоративные заглушки до окончательного монтажа изделия.

**перечень комплектующих и инструментов**



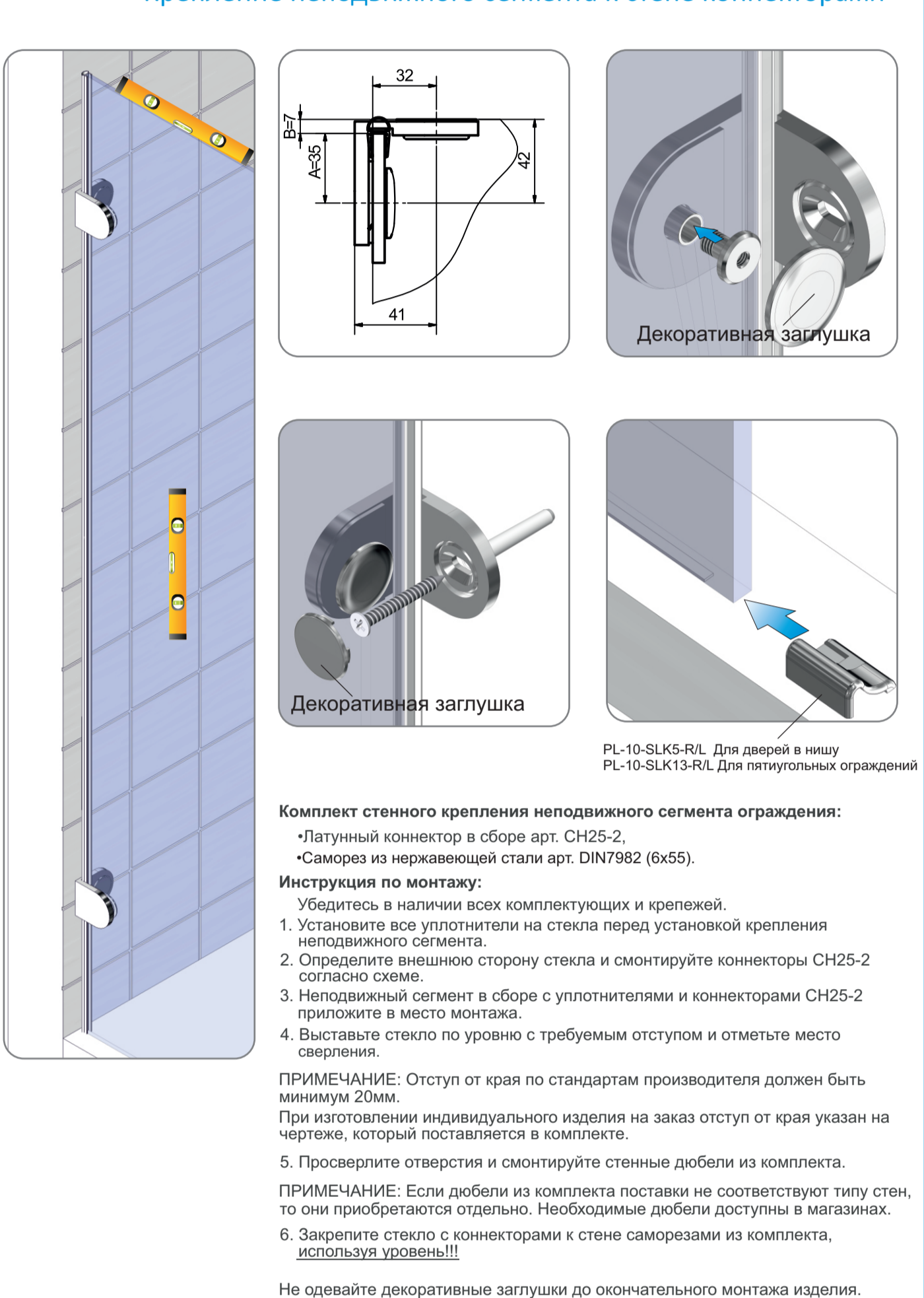
**Подготовка установочного места.**  
 Ремонтные работы должны быть закончены, в помещении не должно быть строительной пыли и мусора. Место крепления ограждения необходимо проверить уровнем на соответствие вертикали и горизонту, отклонения могут не позволить произвести монтаж или привести к последующему быстрому износу подвижных частей ограждения в связи с неправильной нагрузкой.

**Установка уплотнителя**  
 Установка и подрезка уплотнителя производится после окончательной регулировки изделия. По всей длине уплотнителя на внутреннюю сторону наносится силикон с шагом 10 см. Смонтируйте молоток торцев стекла перед окончательной установкой уплотнителя. Ни в коем случае не применяйте механические усилия, монтируйте уплотнитель только руками. Используйте специальный инструмент для правильной подрезки. Качество подрезки уплотнителя напрямую влияет на герметичность ограждения, а также на общий вид ограждения, поэтому настоятельно рекомендуем доверить эту процедуру профессионалам.

**Установка заглушек**  
 Закрепите декоративную заглушку на стабилизаторе и установите декоративные крышки на петли по окончании монтажа и регулировки. Не одевайте декоративные заглушки до окончательного монтажа изделия.

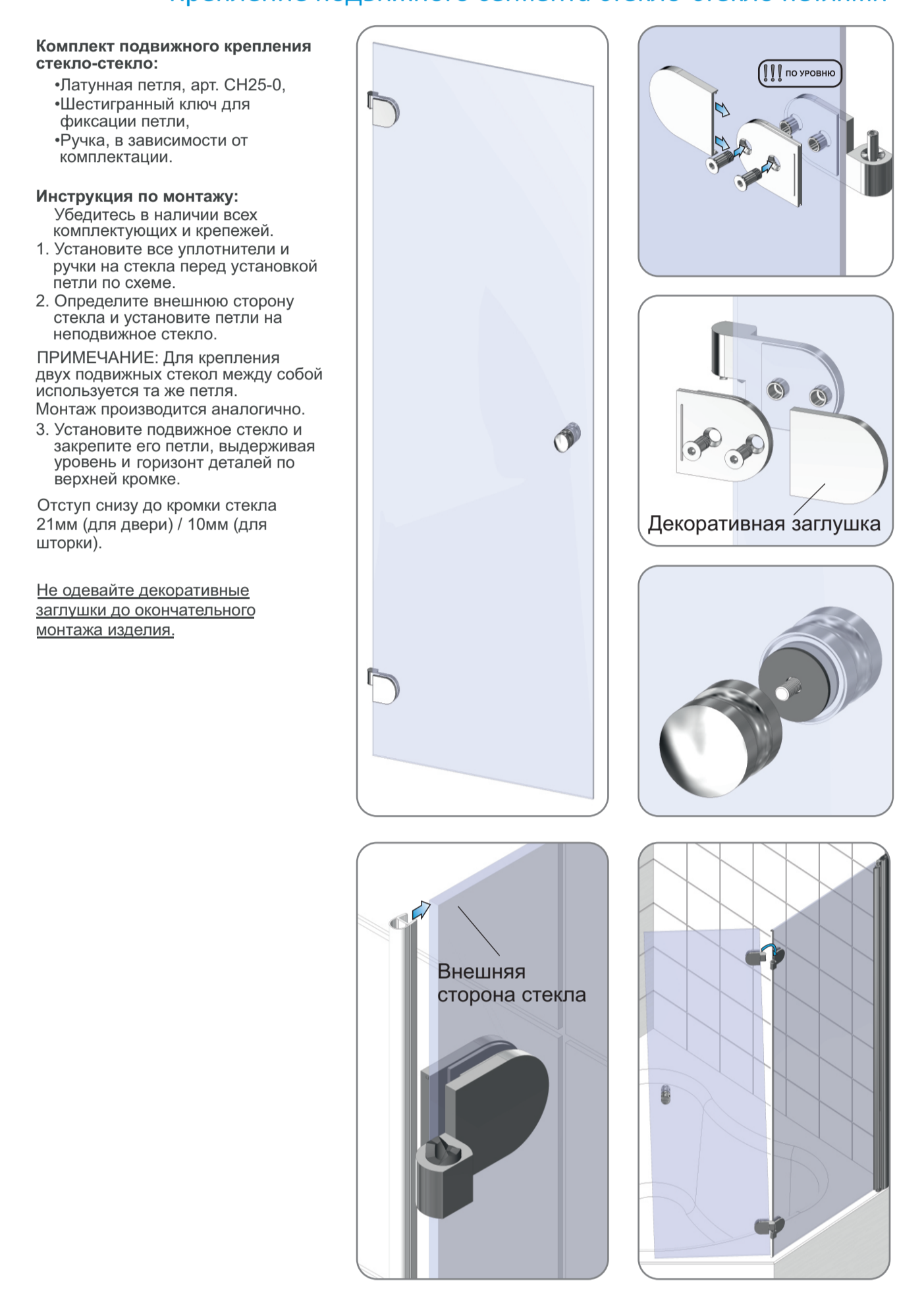
**Силиконовый герметик**  
 Антибактериальный силикон наносится на очищенную, обезжиренную поверхность. Ширина шва должна быть вдвое больше его глубины. Затирку поверхности необходимо проводить до образования пленки специальным инструментом. Готовому изделию необходимо дать высохнуть 24 часа.

**Крепление неподвижного сегмента к стене коннекторами**



**Комплект стенового крепления неподвижного сегмента ограждения:**  
 — Латунный коннектор в сборе арт. CH25-2.  
 — Саморез из нержавеющей стали арт. DIN7982 (6x55)  
**Инструкция по монтажу:**  
 Убедитесь в наличии всех комплектующих и крепежей.  
 1. Установите все уплотнители на стекло перед установкой крепления неподвижного сегмента.  
 2. Определите внешнюю сторону стекла и смонтируйте коннекторы CH25-2 согласно схеме.  
 3. Неподвижный сегмент в сборе с уплотнителями и коннекторами CH25-2 приложите в место монтажа.  
 4. Выставьте стекло по уровню с требуемым отступом и отметьте место сверления.  
**ПРИМЕЧАНИЕ:** Отступ от края по стандартам производителя должен быть минимум 20мм.  
 При изготовлении индивидуального изделия на заказ отступ от края указан на чертеже, который поставляется в комплекте.  
 5. Просверлите отверстия и смонтируйте стеновые дюбели из комплекта.  
**ПРИМЕЧАНИЕ:** Если дюбели из комплекта поставки не соответствуют типу стен, то они приобретаются отдельно. Необходимые дюбели доступны в магазинах.  
 6. Закрепите стекло с коннекторами к стене саморезами из комплекта, используя уровень!!!  
 Не одевайте декоративные заглушки до окончательного монтажа изделия.

**Крепление подвижного сегмента стекло-стекло петлями**



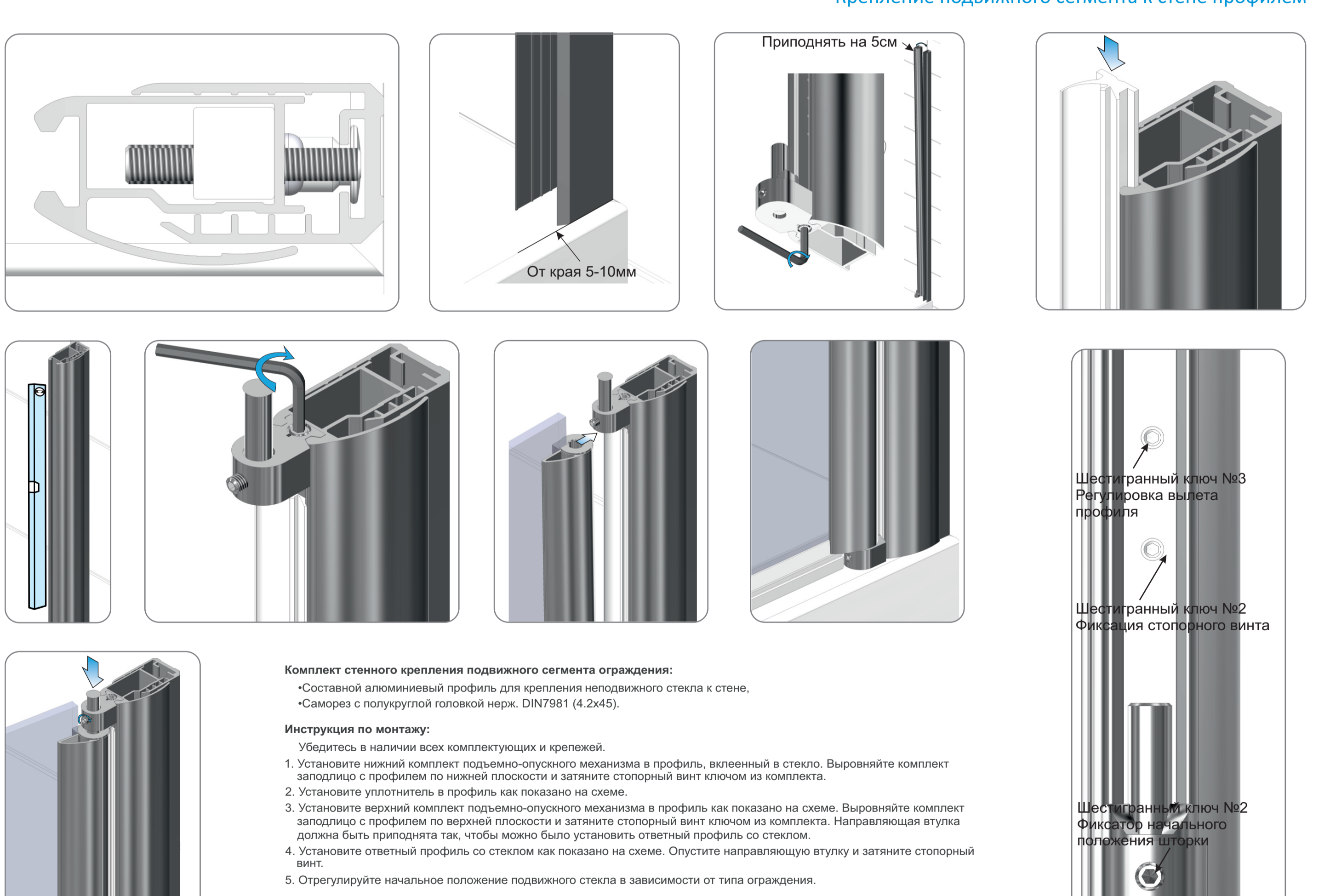
**Комплект подвижного крепления стекло-стекло:**  
 — Латунная петля, арт. CH25-0.  
 — Штифтовой ключ для фиксации петли.  
 — Рукава, в зависимости от комплектации.  
**Инструкция по монтажу:**  
 Убедитесь в наличии всех комплектующих и крепежей.  
 1. Установите все уплотнители и рукава на стекло перед установкой петли по схеме.  
 2. Определите внешнюю сторону стекла и установите петли на неподвижное стекло.  
**ПРИМЕЧАНИЕ:** Для крепления двух подвижных стекол между собой используется 1 пара петель.  
 Монтаж производится аналогично.  
 3. Установите подвижное стекло и закрепите его петли, выводя уровень и горизонт деталей по верхней кромке.  
 Отступ снизу до кромки стекла 21мм (для двери) / 10мм (для шторки).  
**Не одевайте декоративные заглушки до окончательного монтажа изделия.**

**Крепление подвижного сегмента стена-стекло петлей**



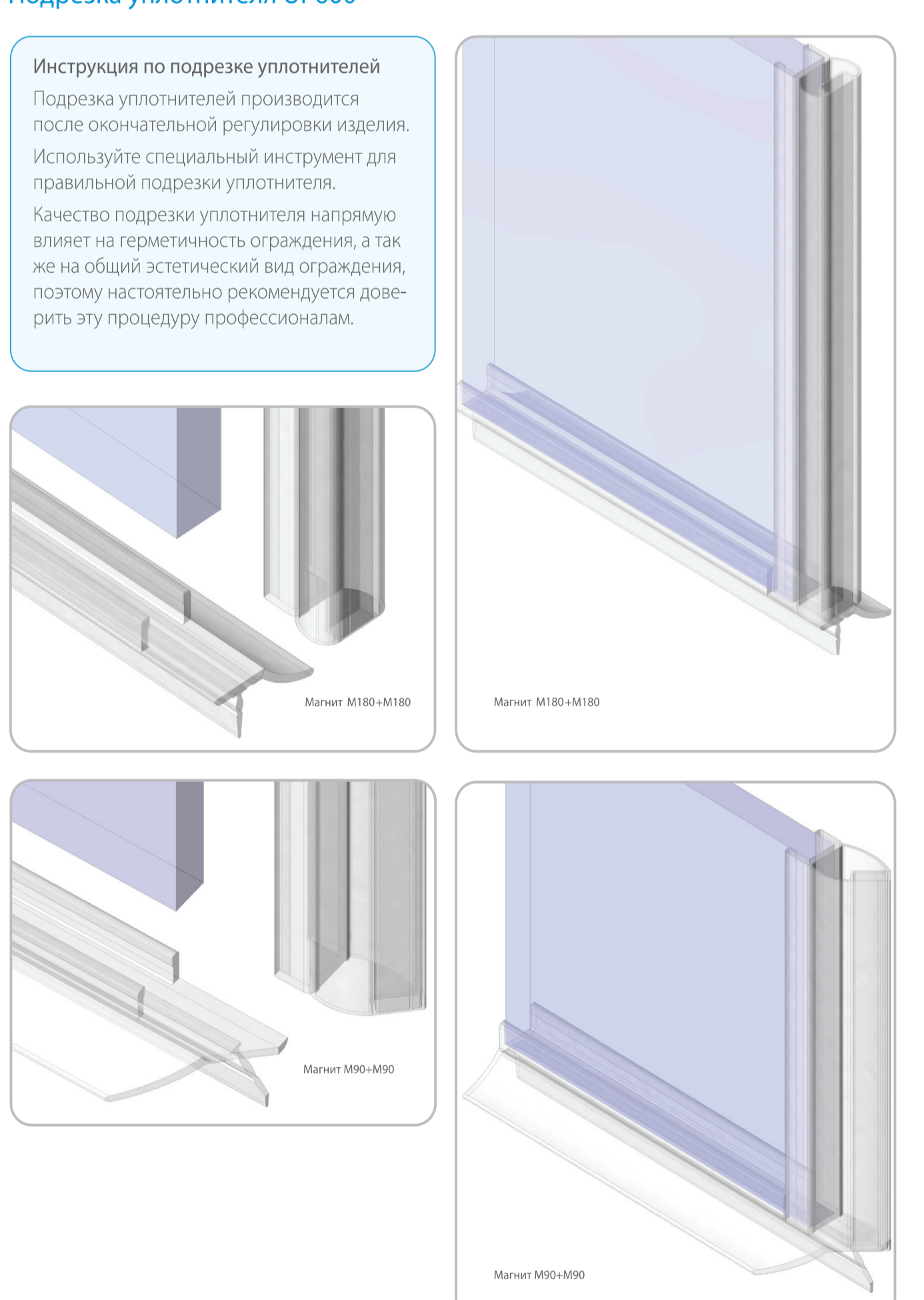
**Комплект стенового крепления подвижного сегмента ограждения:**  
 — Стенная петля для крепления подвижного стекла к стене, арт. CH25-1.  
 — Пластик для крепления водоотводного профиля SLK  
 — Саморезы из нержавеющей стали арт. DIN7982 (6x55)  
**Инструкция по монтажу:**  
 1. Убедитесь в наличии всех комплектующих, крепежей.  
 2. Установите все уплотнители и ручку (при наличии) на стекло.  
 3. Подвижный сегмент в сборе с уплотнителями, петлями и пластиком арт. PL-10-SLK10-RH, приложите в место монтажа. Выставьте стекло по уровню с требуемым отступом и отметьте место сверления.  
**ПРИМЕЧАНИЕ:** Отступ от края по стандартам производителя производится минимум на 20мм. При изготовлении индивидуального изделия на заказ отступ от края указан на чертеже, который поставляется в комплекте. Отступ снизу до кромки стекла 21мм (для двери) / 10мм (для шторки).  
 4. Просверлите отверстия и установите дюбели из комплекта.  
**ПРИМЕЧАНИЕ:** Если дюбели из комплекта поставки не соответствуют типу стен, то они приобретаются отдельно. Необходимые дюбели доступны в магазинах.  
 5. Закрепите стеновую петлю саморезами из комплекта. Навесьте стекло как показано на рисунке. Выровняйте уровень и используйте монтажные подкладки, отрегулируйте стекло по уровню и требуемому отступу.  
**Не одевайте декоративные заглушки до окончательного монтажа изделия.**

**Крепление подвижного сегмента к стене профилем**



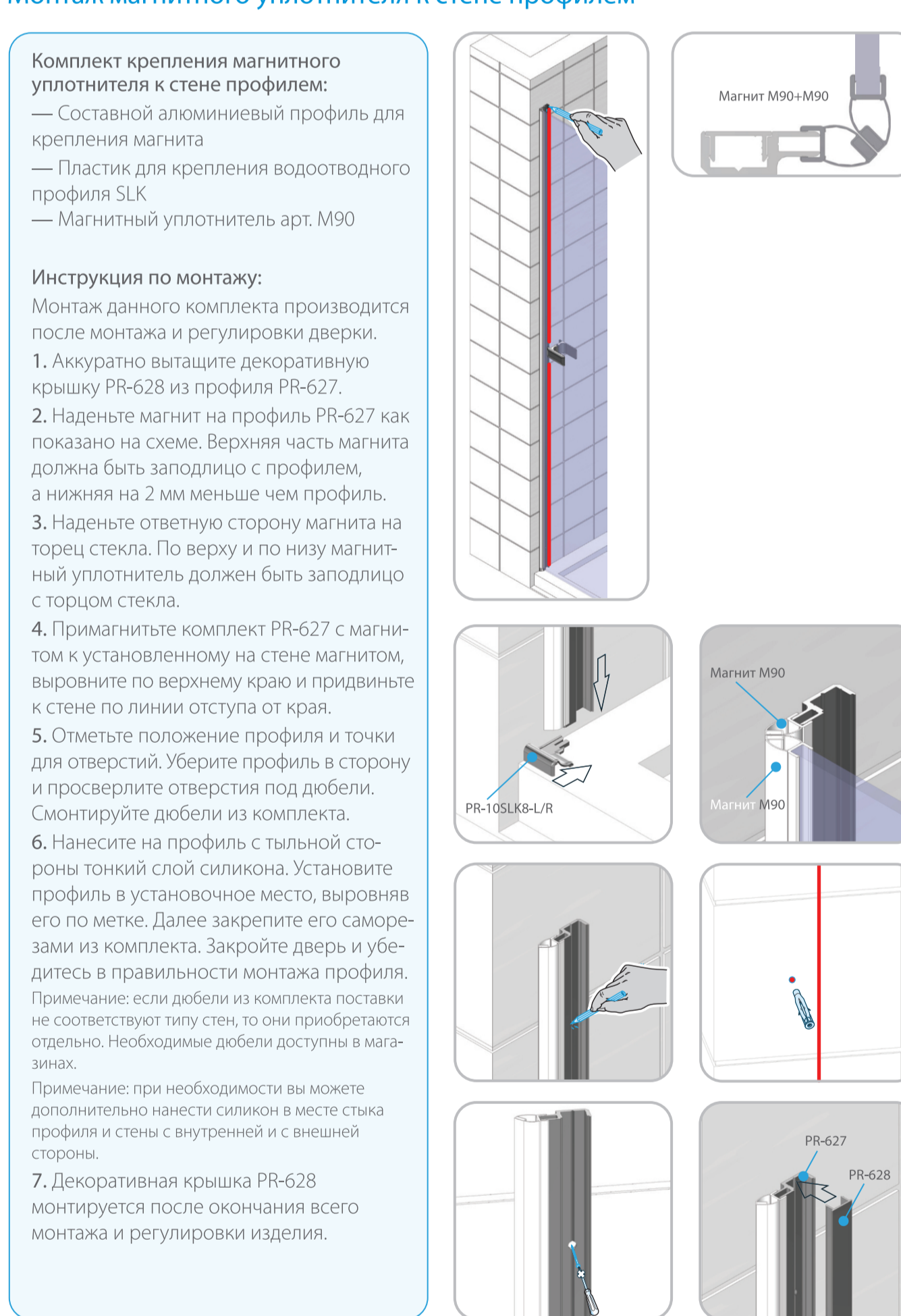
**Комплект стенового крепления подвижного сегмента ограждения:**  
 — Составной алюминиевый профиль для крепления неподвижного стекла к стене.  
 — Саморез с полукруглой головкой нерж. DIN7981 (4.2x45).  
**Инструкция по монтажу:**  
 Убедитесь в наличии всех комплектующих и крепежей.  
 1. Установите нижний комплект подъемно-опускного механизма в профиль, вклеенный в стекло. Выровняйте комплект заподлицо с профилем по нижней плоскости и затяните створный винт ключом из комплекта.  
 2. Установите уплотнитель в профиль как показано на схеме.  
 3. Установите верхний комплект подъемно-опускного механизма в профиль как показано на схеме. Выровняйте комплект заподлицо с профилем по верхней плоскости и затяните створный винт ключом из комплекта. Направляющая втулка должна быть приподнята так, чтобы можно было установить ответный профиль со стеклом.  
 4. Установите ответный профиль со стеклом как показано на схеме. Опустите направляющую втулку и затяните створный винт.  
 5. Отрегулируйте начальное положение подвижного стекла в зависимости от типа ограждения.

**Подрезка уплотнителя UP600**



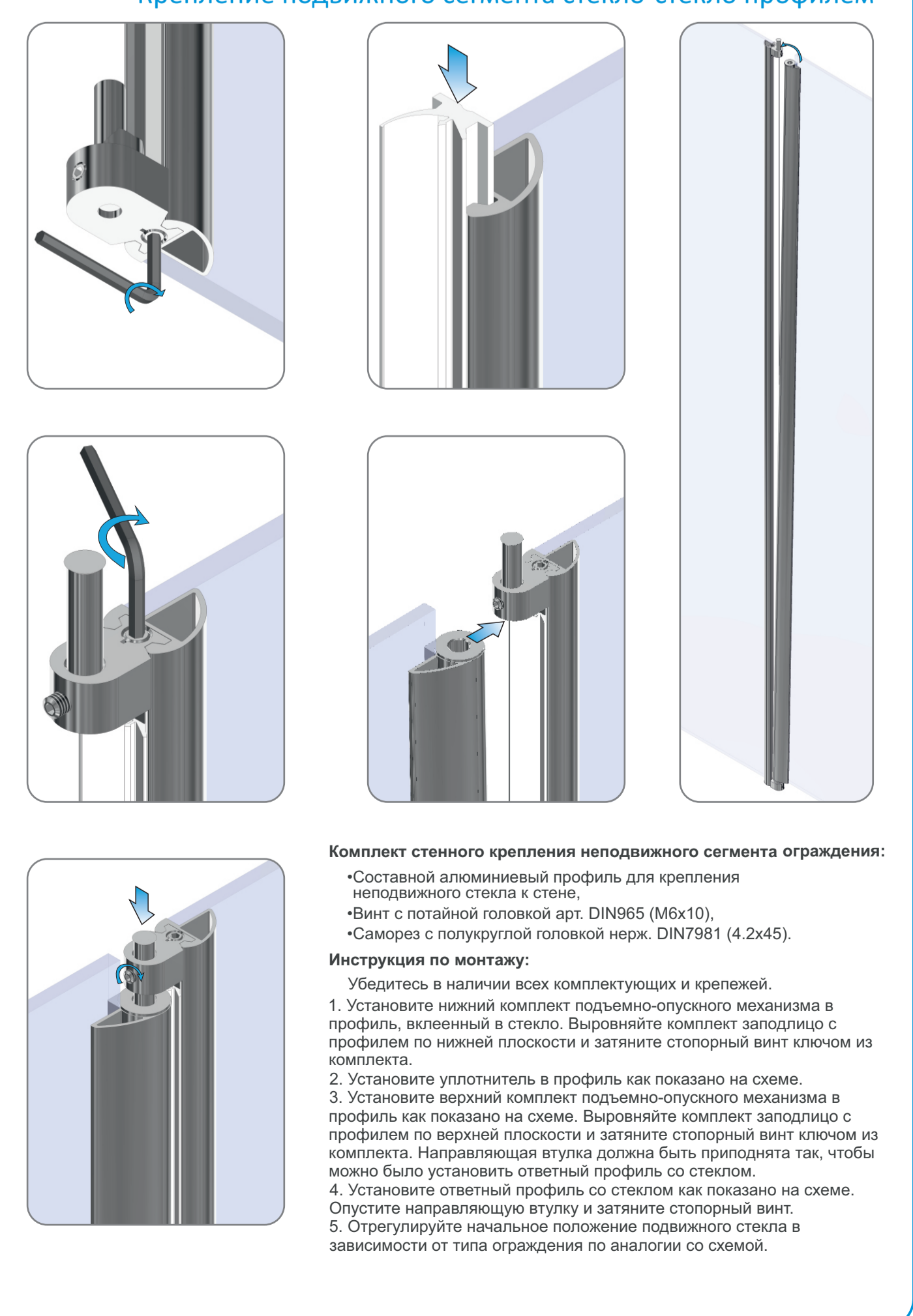
**Инструкция по подрезке уплотнителей**  
 Подрезка уплотнителей производится после окончательной регулировки изделия. Используйте специальный инструмент для правильной подрезки уплотнителя. Качество подрезки уплотнителя напрямую влияет на герметичность ограждения, а также на общий эстетический вид ограждения, поэтому настоятельно рекомендуется доверить эту процедуру профессионалам.

**Монтаж магнитного уплотнителя к стене профилем**



**Комплект крепления магнитного уплотнителя к стене профилем:**  
 — Составной алюминиевый профиль для крепления магнита  
 — Пластик для крепления водоотводного профиля SLK  
 — Магнитный уплотнитель арт. M90  
**Инструкция по монтажу:**  
 Монтаж данного комплекта производится после монтажа и регулировки двери.  
 1. Аккуратно выложите декоративную крышку PR-628 из профиля PR-627.  
 2. Наденьте магнит на профиль PR-627 как показано на схеме. Верхняя часть магнита должна быть заподлицо с профилем, а нижняя на 2 мм меньше чем профиль.  
 3. Наденьте ответную сторону магнита на торцы стекла. По верху и по низу магнитный уплотнитель должен быть заподлицо с торцом стекла.  
 4. Примагните комплект PR-627 с магнитом к установленному на стене магнитному, выровняйте по верхнему краю и прижмите к стене по линии отступа от края.  
 5. Отметьте положение профиля и точки для отверстий. Уберите профиль в сторону и просверлите отверстия под дюбели. Смонтируйте дюбели из комплекта.  
 6. Нанесите на профиль с тыльной стороны тонкий слой силикона. Установите профиль в установочное место, выровняв его по метке. Далее закрепите его саморезами из комплекта. Закройте дверь и убедитесь в правильности монтажа профиля.  
**Примечание:** если дюбели из комплекта поставки не соответствуют типу стен, то они приобретаются отдельно. Необходимые дюбели доступны в магазинах.  
**Примечание:** при необходимости вы можете дополнительно нанести силикон в месте стыка профиля и стены с внутренней и с внешней стороны.  
 7. Декоративная крышка PR-628 монтируется после окончания всего монтажа и регулировки изделия.

**Крепление подвижного сегмента стекло-стекло профилем**



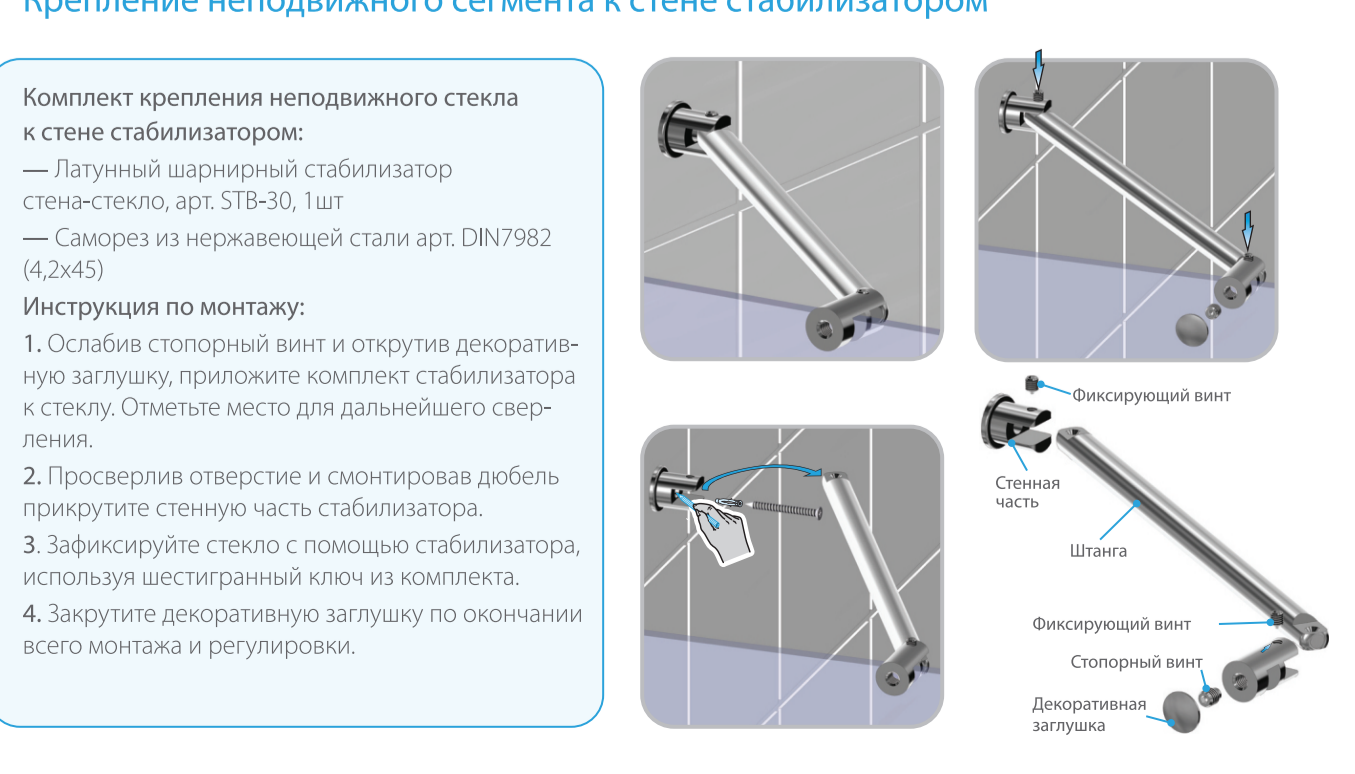
**Комплект стенового крепления неподвижного сегмента ограждения:**  
 — Составной алюминиевый профиль для крепления неподвижного стекла к стене.  
 — Винт с полукруглой головкой арт. DIN965 (M6x10).  
 — Саморез с полукруглой головкой нерж. DIN7981 (4.2x45).  
**Инструкция по монтажу:**  
 Убедитесь в наличии всех комплектующих и крепежей.  
 1. Установите нижний комплект подъемно-опускного механизма в профиль, вклеенный в стекло. Выровняйте комплект заподлицо с профилем по нижней плоскости и затяните створный винт ключом из комплекта.  
 2. Установите уплотнитель в профиль как показано на схеме.  
 3. Установите верхний комплект подъемно-опускного механизма в профиль как показано на схеме. Выровняйте комплект заподлицо с профилем по верхней плоскости и затяните створный винт ключом из комплекта. Направляющая втулка должна быть приподнята так, чтобы можно было установить ответный профиль со стеклом.  
 4. Установите ответный профиль со стеклом как показано на схеме. Опустите направляющую втулку и затяните створный винт.  
 5. Отрегулируйте начальное положение подвижного стекла в зависимости от типа ограждения по аналогии со схемой.

**Подрезка уплотнителя**



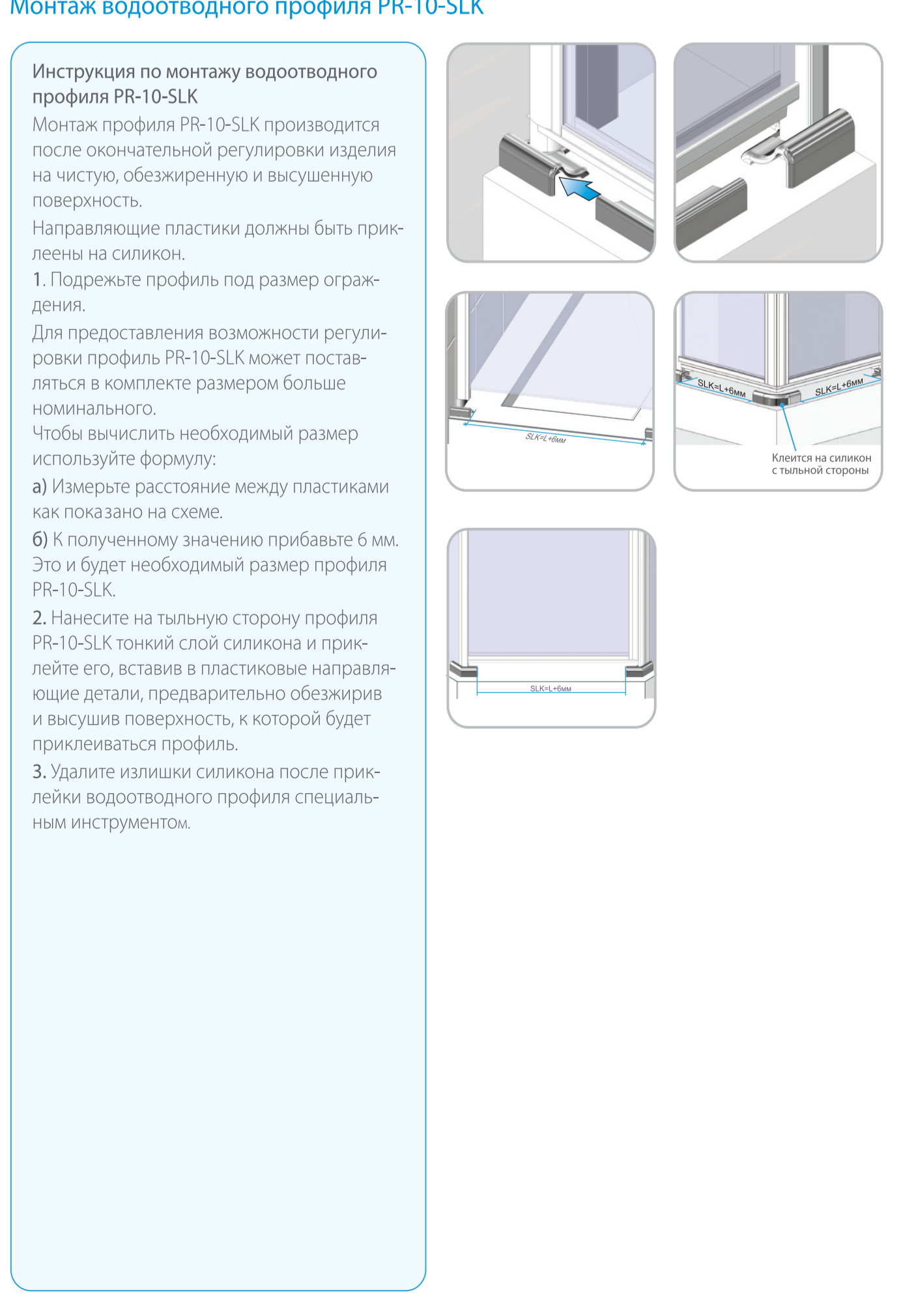
**Инструкция по подрезке уплотнителей**  
 Данный уплотнитель предназначен в большинстве случаев для монтажа штор на ванну.  
 Подрезка уплотнителя производится после окончательной регулировки изделия. Используйте специальный инструмент для правильной подрезки уплотнителя.  
 Качество подрезки уплотнителя напрямую влияет на герметичность ограждения, а также на общий эстетический вид ограждения, поэтому настоятельно рекомендуется доверить эту процедуру профессионалам.

**Крепление неподвижного сегмента к стене стабилизатором**



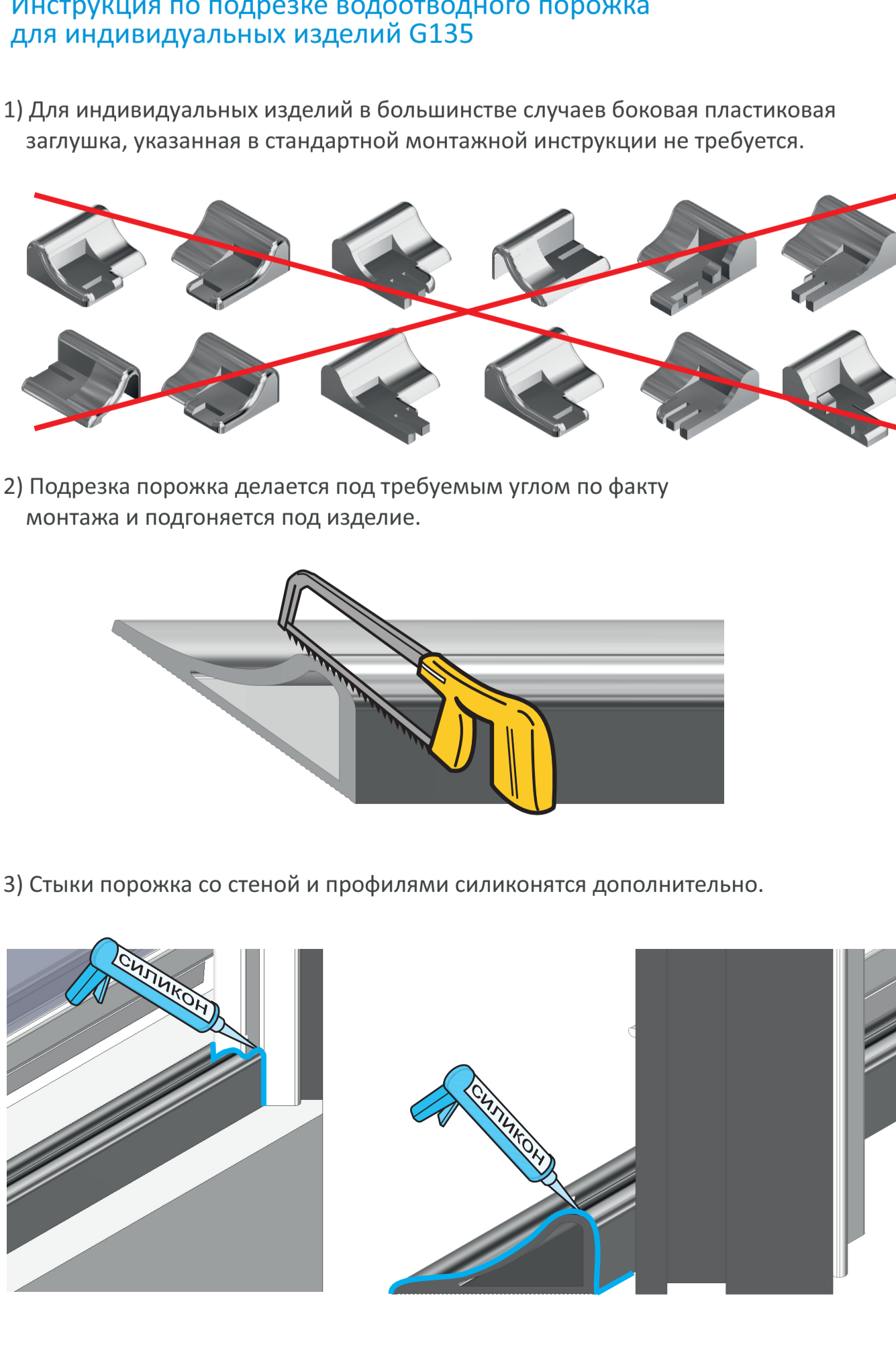
**Комплект крепления неподвижного стекла к стене стабилизатором:**  
 — Латунный штифтовой стабилизатор стенового, арт. STS-20, 1шт.  
 — Саморез из нержавеющей стали арт. DIN7982 (4.2x45)  
**Инструкция по монтажу:**  
 1. Ослабьте створный винт и открутите декоративную заглушку, приложите комплект стабилизатора к стеклу. Отметьте место для дальнейшего сверления.  
 2. Просверлите отверстие и смонтируйте дюбель, прикрутите стеновую часть стабилизатора.  
 3. Затяните стекло с помощью стабилизатора, используя штифтовой ключ из комплекта.  
 4. Закрепите декоративную заглушку по окончании всего монтажа и регулировки.

**Монтаж водоотводного профиля PR-10-SLK**



**Инструкция по монтажу водоотводного профиля PR-10-SLK**  
 Монтаж профиля PR-10-SLK производится после окончательной регулировки изделия на чистую, обезжиренную и высушенную поверхность. Направляющие пластики должны быть приклеены на силикон.  
 1. Подрежьте профиль под размер ограждения.  
 Для предоставления возможности регулировки профиля PR-10-SLK может поставляться в комплекте размером больше номинального.  
 Чтобы вычислить необходимый размер используйте формулу:  
 а) Измерьте расстояние между пластиками как показано на схеме.  
 б) К полученному значению прибавьте 6 мм. Это и будет необходимый размер профиля PR-10-SLK.  
 2. Нанесите на тыльную сторону профиля PR-10-SLK тонкий слой силикона и приклейте его, вставив в пластиковые направляющие детали, предварительно обезжирив и высушив поверхность, к которой будет приклеиваться профиль.  
 3. Удалите излишки силикона после приклеивания водоотводного профиля специальными инструментами.

**Инструкция по подрезке водоотводного порожка для индивидуальных изделий G135**



1) Для индивидуальных изделий в большинстве случаев боковая пластиковая заглушка, указанная в стандартной монтажной инструкции не требуется.  
 2) Подрезка порожка делается под требуемым углом по факту монтажа и подгоняется под изделие.  
 3) Стыки порожка со стеной и профилями силиконятся дополнительно.