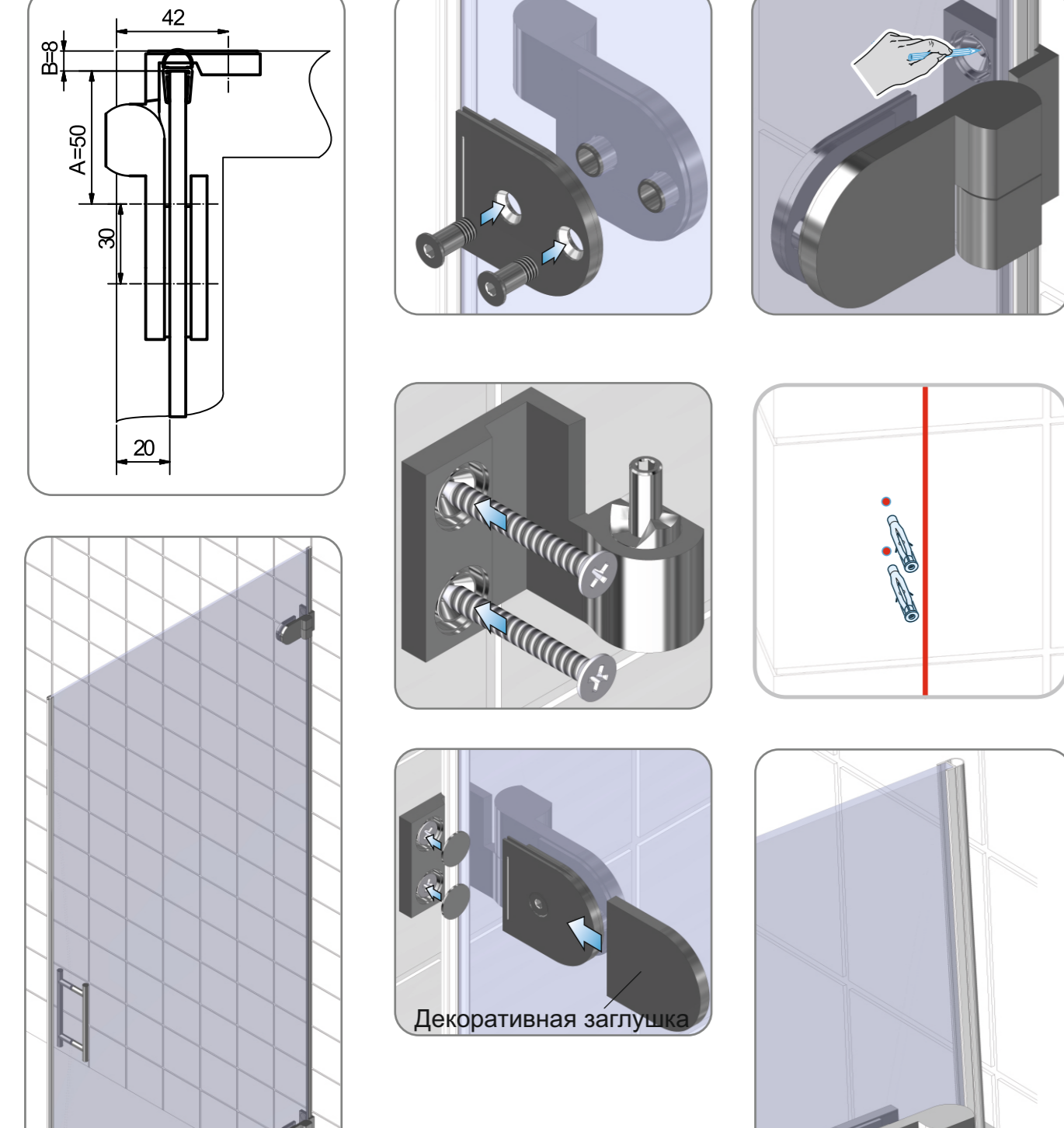
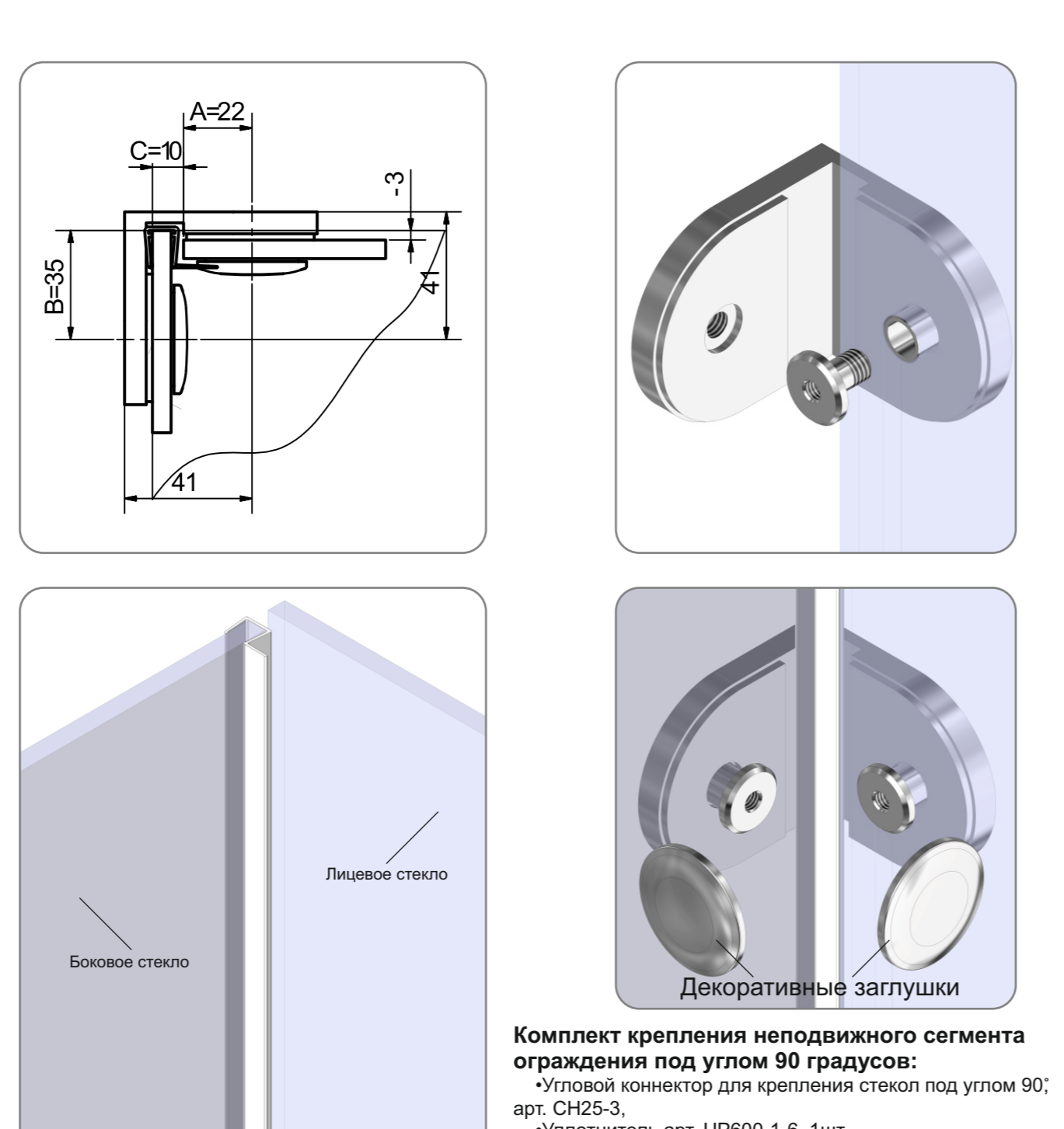


Крепление подвижного сегмента стена-стекло петель



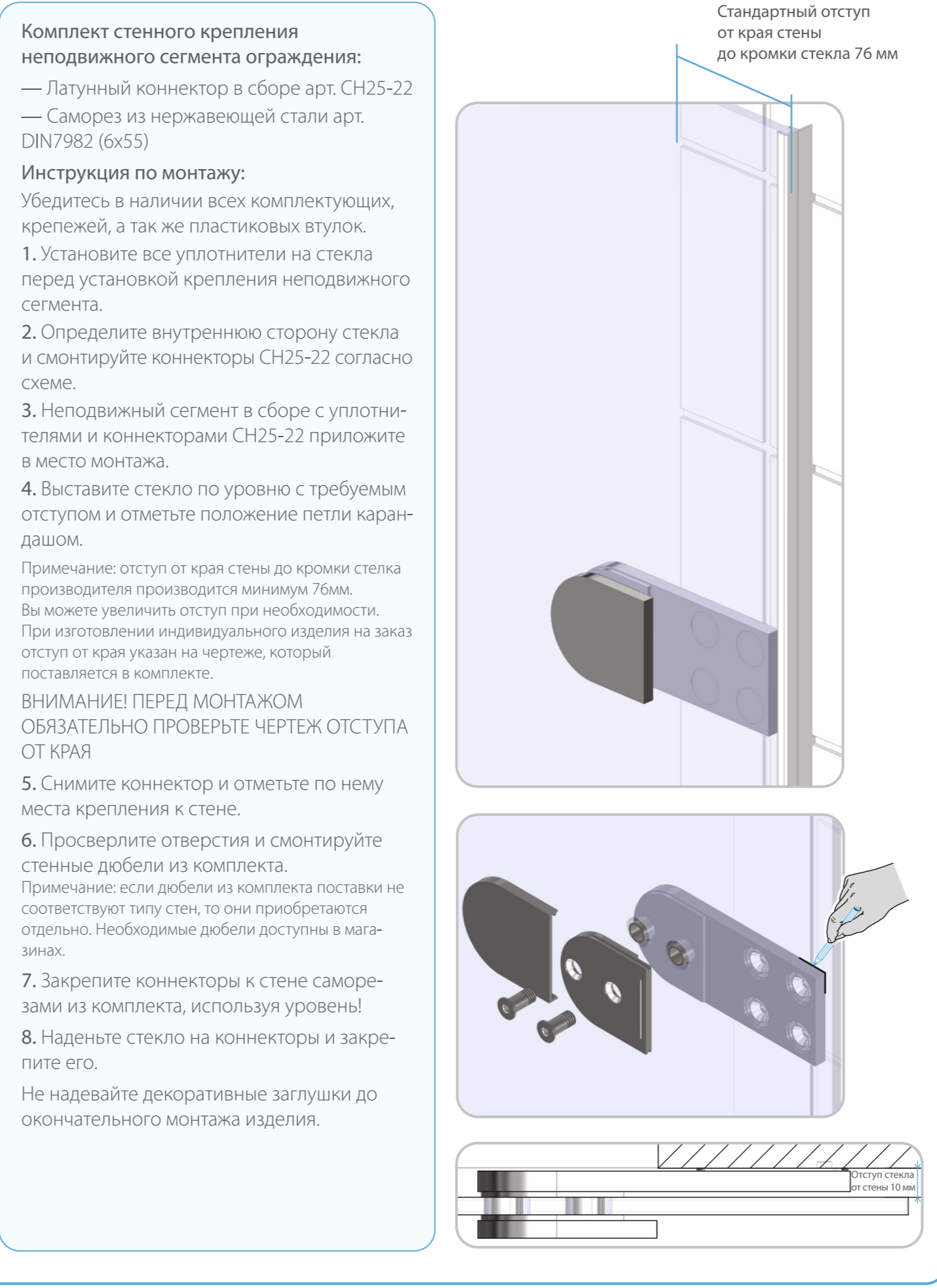
Комплект стенового крепления подвижного сегмента ограждения:
 - Стеновая петля для крепления подвижного сегмента к стене, арт. CH25-1.
 - Декоративная заглушка арт. CH25-2.
 - Саморез из нержавеющей стали арт. DIN7982 (6x55).
Инструкция по монтажу:
 1. Убедитесь в наличии всех комплектующих, крепежей, а также пластиковых втулок.
 2. Установите петлю на стену.
 3. Установите декоративную заглушку.
 4. Установите подвижный сегмент в сборе с уплотнителем, подкладкой и стеклом арт. PR-10-SLK-13-RL на место.
 5. Проверьте, чтобы подвижный сегмент был установлен на расстоянии минимум 20мм от края стены.
 6. Проверьте, чтобы подвижный сегмент был установлен на расстоянии минимум 20мм от края стены.
 7. Проверьте, чтобы подвижный сегмент был установлен на расстоянии минимум 20мм от края стены.
 8. Проверьте, чтобы подвижный сегмент был установлен на расстоянии минимум 20мм от края стены.
 9. Проверьте, чтобы подвижный сегмент был установлен на расстоянии минимум 20мм от края стены.
 10. Проверьте, чтобы подвижный сегмент был установлен на расстоянии минимум 20мм от края стены.
Не ставьте декоративные заглушки до окончательного монтажа изделия.

Крепление углового сегмента



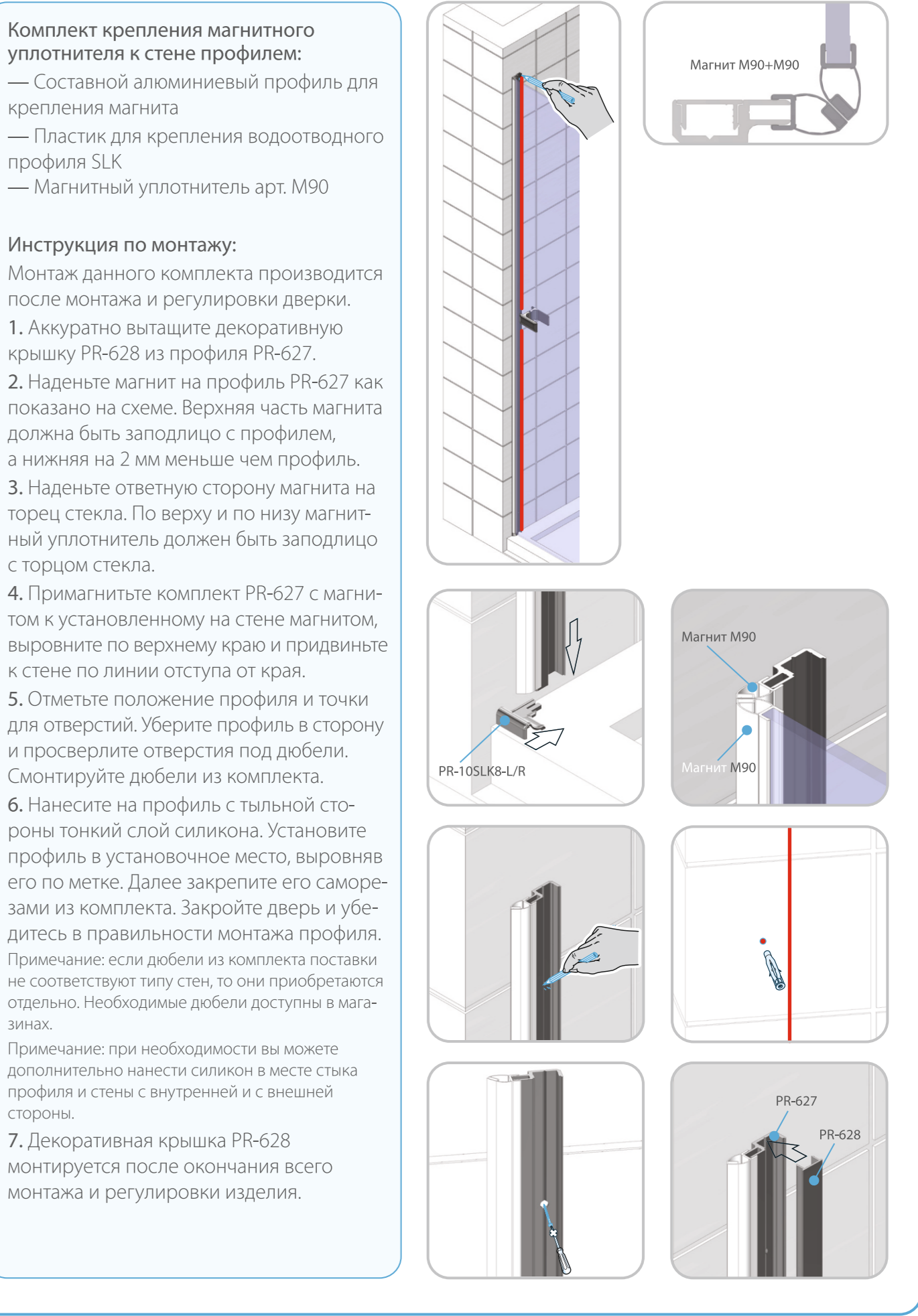
Комплект крепления неподвижного сегмента ограждения под углом 90 градусов:
 - Угловой коннектор для крепления стекло под углом 90°, арт. CH25-3.
 - Уплотнитель арт. PR600-1-6, шт.
Инструкция по монтажу:
 1. Определите порядок стоек и их расположение по схеме и установите уплотнитель на стекло перед установкой петли.
 2. Смонтируйте крепления CH25-3 на лицевое стекло вместе с креплениями на боковое стекло. Уплотнитель должен быть вставлен на боковое стекло ДО монтажа лицевой части коннектора.
 3. Смонтируйте стабилизатор, предварительно ослабив стальные винты.
Не ставьте декоративные заглушки до окончательного монтажа изделия.

Крепление неподвижного сегмента к стене внахлест



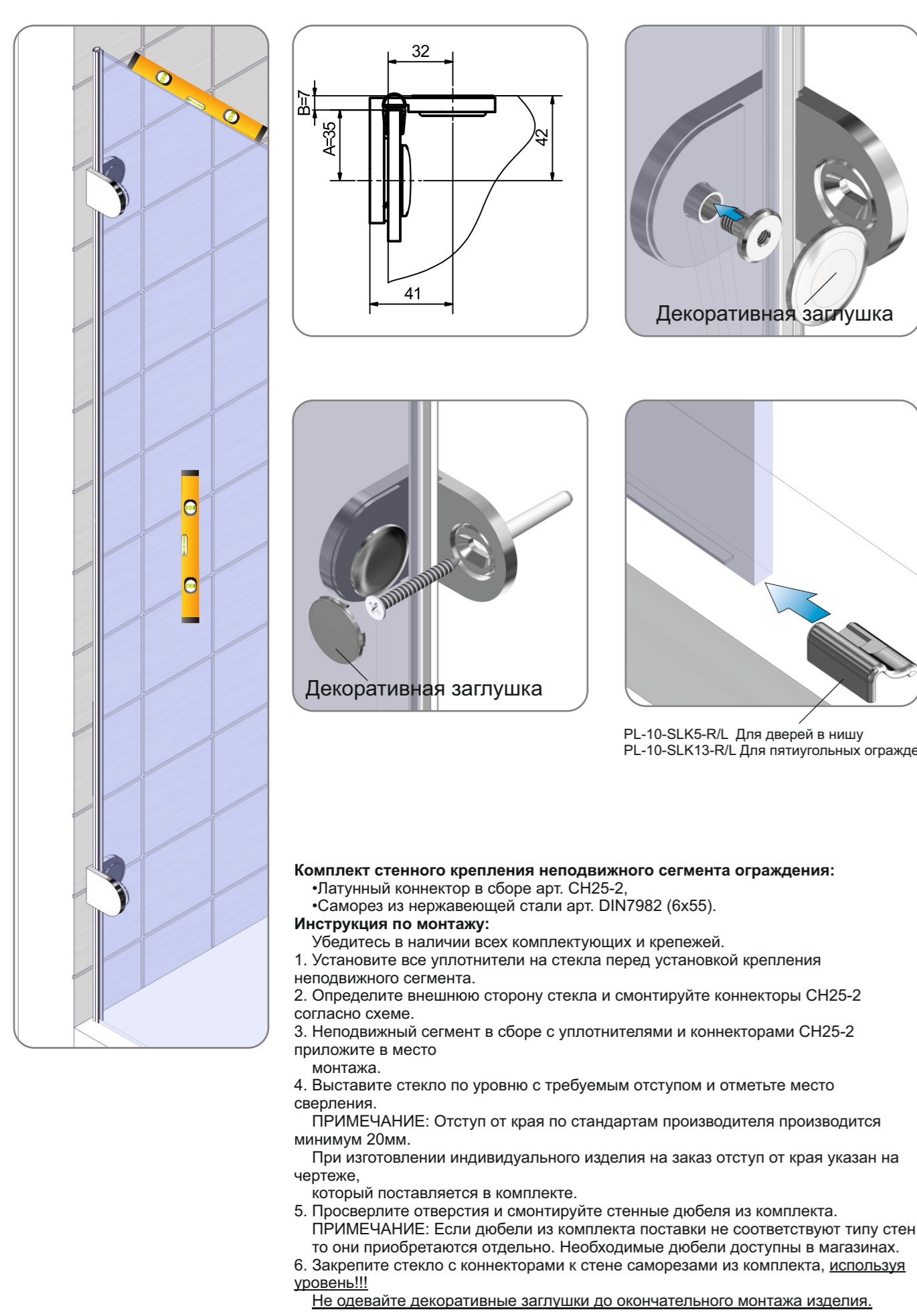
Комплект стенового крепления неподвижного сегмента ограждения:
 - Латунный коннектор в сборе арт. CH25-2.
 - Саморез из нержавеющей стали арт. DIN7982 (6x55).
Инструкция по монтажу:
 Убедитесь в наличии всех комплектующих, крепежей, а также пластиковых втулок.
 1. Установите все уплотнители на стекло перед установкой крепления неподвижного сегмента.
 2. Определите внутреннюю сторону стекла и смонтируйте коннекторы CH25-2 согласно схеме.
 3. Неподвижный сегмент в сборе с уплотнителями и коннекторами CH25-2 приложите в место монтажа.
 4. Выставьте стекло по уровню с требуемым отступом и отметьте место крепления к стене.
 5. Просверлите отверстия и смонтируйте стеновые дюбели из комплекта.
 6. Проверьте, чтобы дюбели из комплекта поставили не соответствовали типу стен, то они приобретаются отдельно. Необходимые дюбели доступны в магазинах.
 7. Закрепите коннекторы к стене саморезами из комплекта, используя уровень!
 8. Наденьте стекло на коннекторы и закрепите его.
Не надевайте декоративные заглушки до окончательного монтажа изделия.

Монтаж магнитного уплотнителя к стене профилем



Комплект крепления магнитного уплотнителя к стене профилем:
 - Составной алюминиевый профиль для крепления магнита
 - Пластик для крепления водоотводного профиля SLK
 - Магнитный уплотнитель арт. M90
Инструкция по монтажу:
 Монтаж данного комплекта производится после монтажа и регулировки двери.
 1. Аккуратно выжмите декоративную крышку PR-628 из профиля PR-627.
 2. Наденьте магнит на профиль PR-627 как показано на схеме. Верхняя часть магнита должна быть заподлицо с профилем, а нижняя на 2 мм меньше чем профиль.
 3. Наденьте ответную сторону магнита на торцевое стекло. По верху и по низу магнитный уплотнитель должен быть заподлицо с торцом стекла.
 4. Примагните комплект PR-627 с магнитом к установленному на стене магнитом, выровняйте по верхнему краю и придвиньте к стене по линии отступа от края.
 5. Отметьте положение профиля и точки для отверстий. Уберите профиль в сторону и просверлите отверстия под дюбели. Смонтируйте дюбели из комплекта.
 6. Нанесите на профиль с тыльной стороны тонкий слой силикона. Установите профиль в установочное место, выровняв его по метке. Далее закрепите его саморезами из комплекта. Закройте дверь и убедитесь в правильности монтажа профиля.
 7. Декоративная крышка PR-628 монтируется после окончания всего монтажа и регулировки изделия.

Крепление неподвижного сегмента к стене коннекторами



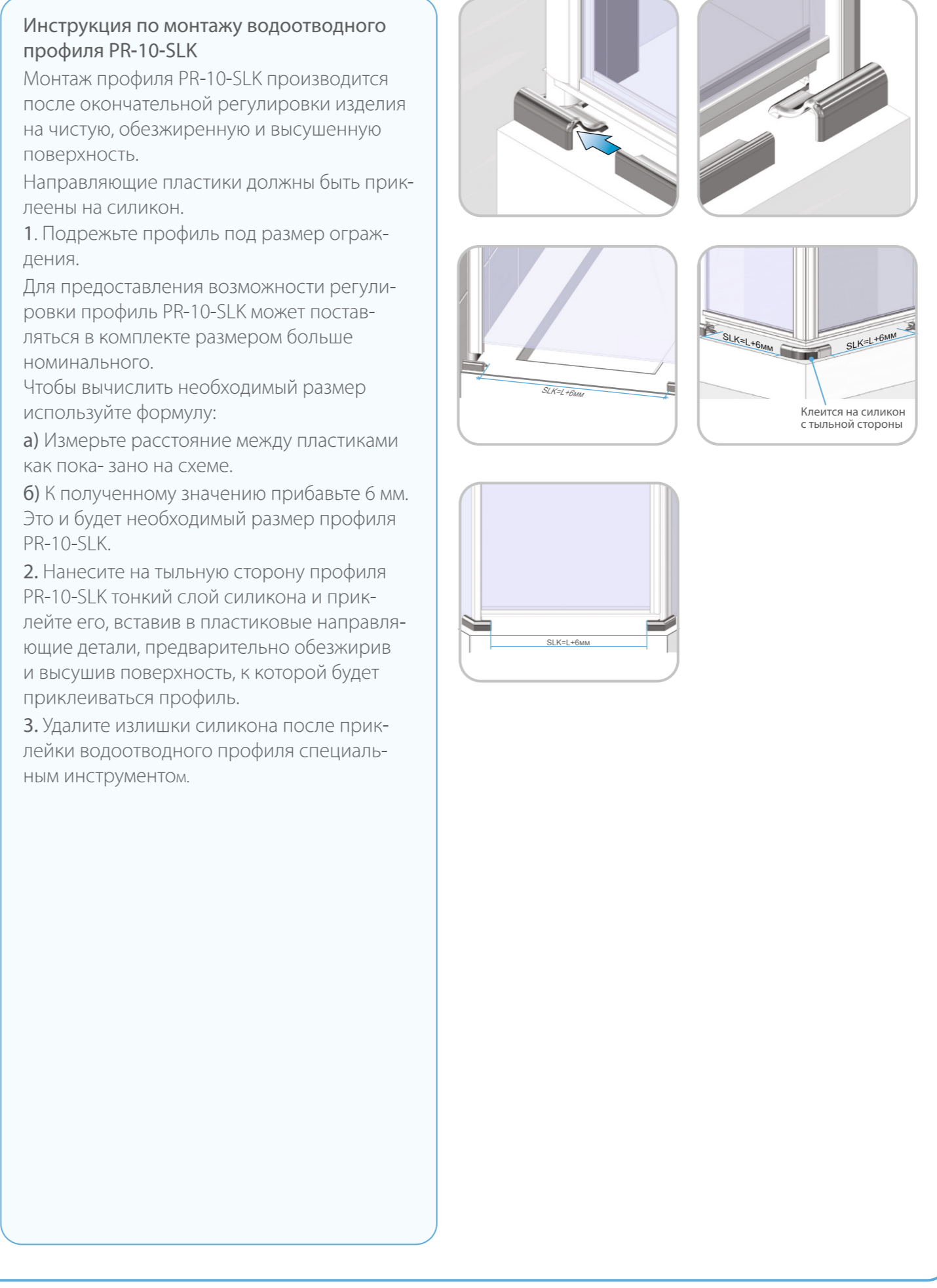
Комплект стенового крепления неподвижного сегмента ограждения:
 - Латунный коннектор в сборе арт. CH25-2.
 - Саморез из нержавеющей стали арт. DIN7982 (6x55).
Инструкция по монтажу:
 Убедитесь в наличии всех комплектующих и крепежей.
 1. Установите все уплотнители на стекло перед установкой крепления неподвижного сегмента.
 2. Определите внешнюю сторону стекла и смонтируйте коннекторы CH25-2 согласно схеме.
 3. Неподвижный сегмент в сборе с уплотнителями и коннекторами CH25-2 приложите в место монтажа.
 4. Выставьте стекло по уровню с требуемым отступом и отметьте место сверления.
 5. Просверлите отверстия и смонтируйте стеновые дюбели из комплекта.
 6. Проверьте, чтобы дюбели из комплекта поставили не соответствовали типу стен, то они приобретаются отдельно. Необходимые дюбели доступны в магазинах.
 7. Закрепите коннекторы к стене саморезами из комплекта, используя уровень!
Не ставьте декоративные заглушки до окончательного монтажа изделия.

Крепления подвижного сегмента стекло-стекло петлями



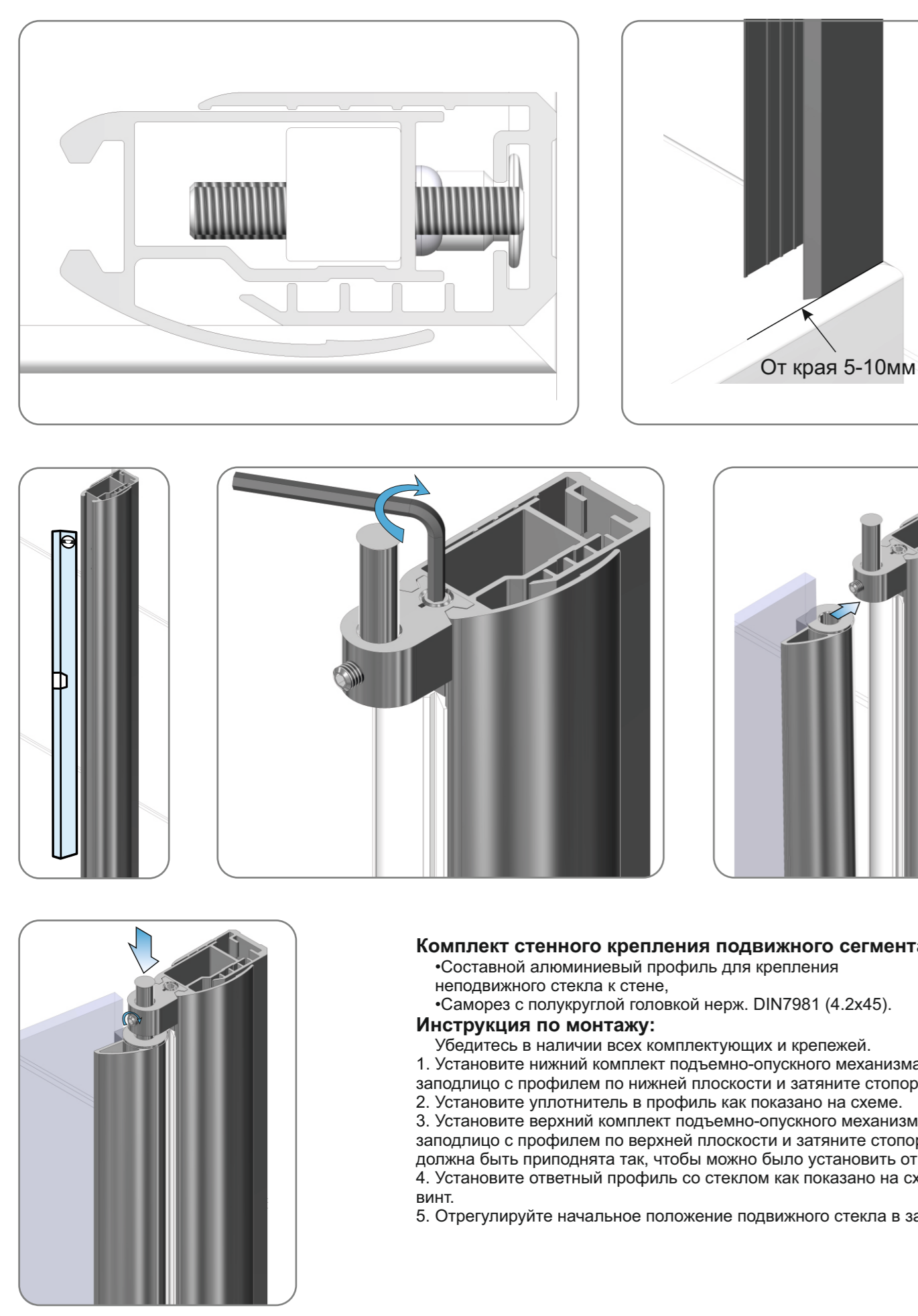
Комплект подвижного крепления стекло-стекло:
 - Латунная петля, арт. CH25-0.
 - Шестигранный ключ для фиксации петли.
 - Рукави, в зависимости от комплектации.
Инструкция по монтажу:
 Убедитесь в наличии всех комплектующих и крепежей.
 1. Установите все уплотнители и ручки на стекло перед установкой петли по схеме.
 2. Определите внешнюю сторону стекла и установите петлю на неподвижное стекло.
 3. Установите подвижное стекло и закрепите его петли, выдерживая уровень и отступ от края до кромки стекла 21мм (для двери) / 10мм (для штора).
Не ставьте декоративные заглушки до окончательного монтажа изделия.

Монтаж водоотводного профиля PR-10-SLK



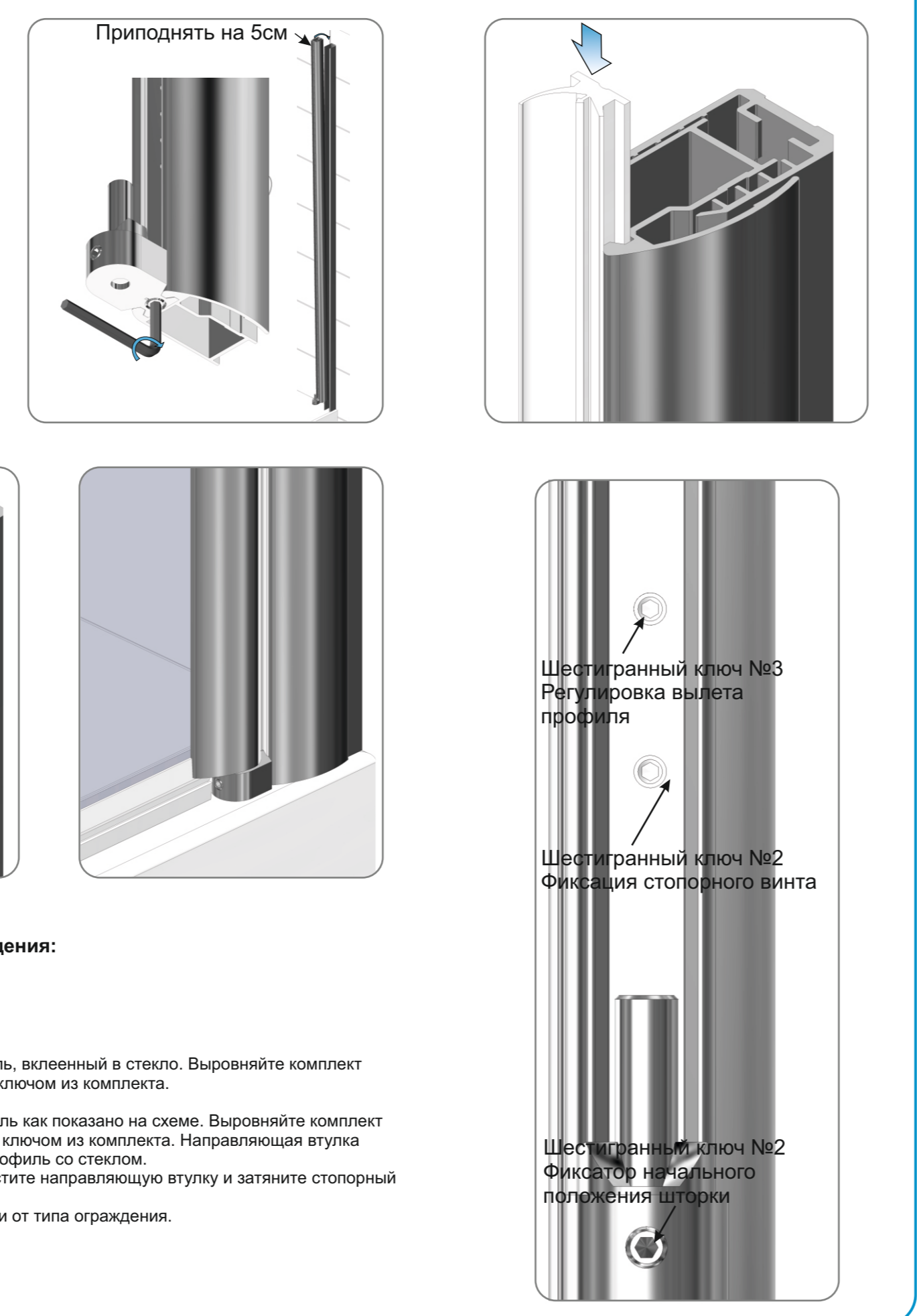
Инструкция по монтажу водоотводного профиля PR-10-SLK
 Монтаж профиля PR-10-SLK производится после окончательной регулировки изделия на чистую, обезжиренную и высушенную поверхность. Направляющие пластики должны быть приклеены на силикон.
 1. Подрежьте профиль под размер ограждения.
 Для предоставления возможности регулировки профиль PR-10-SLK может поставляться в комплекте размером больше номинального.
 Чтобы вычислить необходимый размер используйте формулу:
 а) Измерьте расстояние между пластиками как пока-зано на схеме.
 б) К полученному значению прибавьте 6 мм. Это и будет необходимый размер профиля PR-10-SLK.
 2. Нанесите на тыльную сторону профиля PR-10-SLK тонкий слой силикона и приклейте его, вставив в пластиковые направляющие детали, предварительно обезжирив и высушив поверхность, к которой будет приклеиваться профиль.
 3. Удалите излишки силикона после приклеивания водоотводного профиля специальным инструментом.

Крепление подвижного сегмента к стене профилем



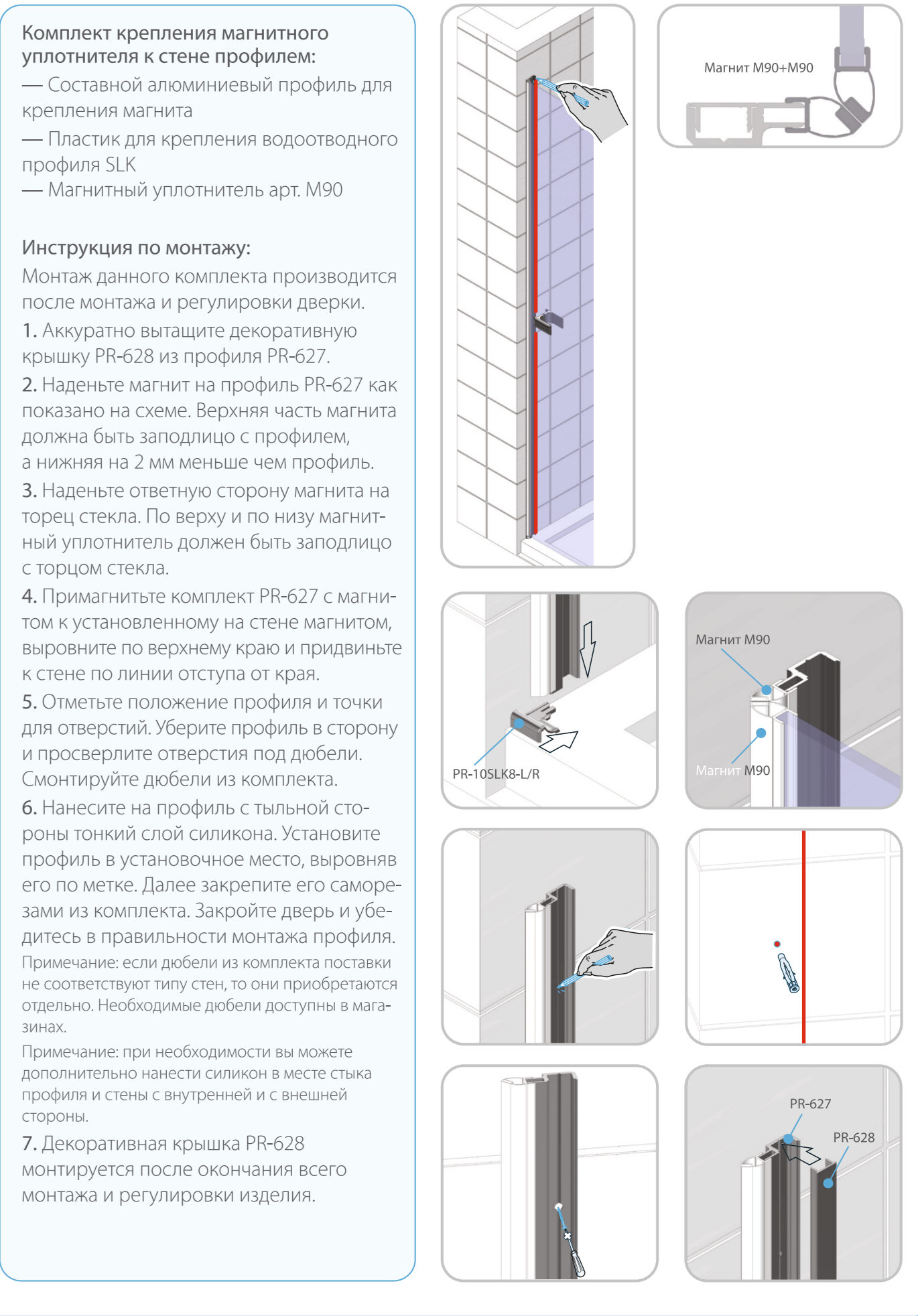
Комплект стенового крепления подвижного сегмента ограждения:
 - Составной алюминиевый профиль для крепления неподвижного стекла к стене.
 - Саморез с полусферической головкой нерж. DIN7981 (4.2x45).
Инструкция по монтажу:
 Убедитесь в наличии всех комплектующих и крепежей.
 1. Установите нижний комплект подъемно-опускного механизма в профиль, вклеенный в стекло. Выровняйте комплект заподлицо с профилем по нижней плоскости и затяните стопорный винт ключом из комплекта.
 2. Установите верхний комплект подъемно-опускного механизма в профиль, вклеенный в стекло. Выровняйте комплект заподлицо с профилем по верхней плоскости и затяните стопорный винт ключом из комплекта. Направляющая втулка должна быть приподнята так, чтобы можно было установить ответный профиль со стеклом.
 3. Установите ответный профиль со стеклом как показано на схеме. Опустите направляющую втулку и затяните стопорный винт.
 4. Отрегулируйте начальное положение подвижного стекла в зависимости от типа ограждения по аналогии со схемой.

Подрезка уплотнителя UP600



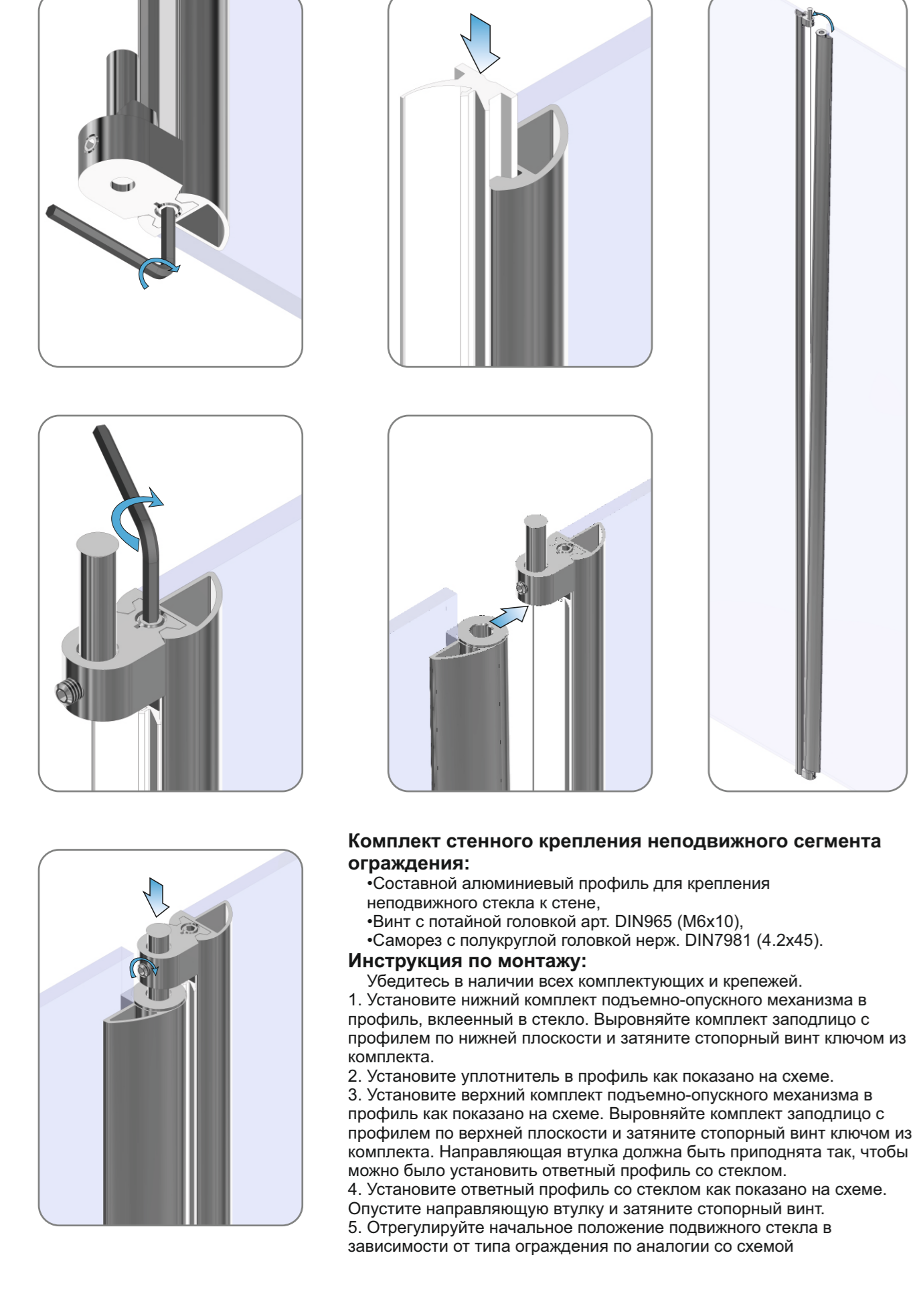
Инструкция по подрезке уплотнителей
 Подрезка уплотнителей производится после окончательной регулировки изделия. Используйте специальный инструмент для подрезки уплотнителя. Качество подрезки уплотнителя напрямую влияет на герметичность ограждения, а также на общий эстетический вид изделия, поэтому настоятельно рекомендуется доверить эту процедуру профессионалам.

Монтаж магнитного уплотнителя к стене профилем



Комплект крепления магнитного уплотнителя к стене профилем:
 - Составной алюминиевый профиль для крепления магнита
 - Пластик для крепления водоотводного профиля SLK
 - Магнитный уплотнитель арт. M90
Инструкция по монтажу:
 Монтаж данного комплекта производится после монтажа и регулировки двери.
 1. Аккуратно выжмите декоративную крышку PR-628 из профиля PR-627.
 2. Наденьте магнит на профиль PR-627 как показано на схеме. Верхняя часть магнита должна быть заподлицо с профилем, а нижняя на 2 мм меньше чем профиль.
 3. Наденьте ответную сторону магнита на торцевое стекло. По верху и по низу магнитный уплотнитель должен быть заподлицо с торцом стекла.
 4. Примагните комплект PR-627 с магнитом к установленному на стене магнитом, выровняйте по верхнему краю и придвиньте к стене по линии отступа от края.
 5. Отметьте положение профиля и точки для отверстий. Уберите профиль в сторону и просверлите отверстия под дюбели. Смонтируйте дюбели из комплекта.
 6. Нанесите на профиль с тыльной стороны тонкий слой силикона. Установите профиль в установочное место, выровняв его по метке. Далее закрепите его саморезами из комплекта. Закройте дверь и убедитесь в правильности монтажа профиля.
 7. Декоративная крышка PR-628 монтируется после окончания всего монтажа и регулировки изделия.

Крепление подвижного сегмента стекло-стекло профилем



Комплект стенового крепления неподвижного сегмента ограждения:
 - Составной алюминиевый профиль для крепления неподвижного стекла к стене.
 - Винт с полусферической головкой нерж. DIN965 (M6x10).
 - Саморез с полусферической головкой нерж. DIN7981 (4.2x45).
Инструкция по монтажу:
 Убедитесь в наличии всех комплектующих и крепежей.
 1. Установите нижний комплект подъемно-опускного механизма в профиль, вклеенный в стекло. Выровняйте комплект заподлицо с профилем по нижней плоскости и затяните стопорный винт ключом из комплекта.
 2. Установите верхний комплект подъемно-опускного механизма в профиль, вклеенный в стекло. Выровняйте комплект заподлицо с профилем по верхней плоскости и затяните стопорный винт ключом из комплекта. Направляющая втулка должна быть приподнята так, чтобы можно было установить ответный профиль со стеклом.
 3. Установите ответный профиль со стеклом как показано на схеме. Опустите направляющую втулку и затяните стопорный винт.
 4. Отрегулируйте начальное положение подвижного стекла в зависимости от типа ограждения по аналогии со схемой.

Подрезка уплотнителя



Инструкция по подрезке уплотнителей
 Данный уплотнитель предназначен в большинстве случаев для монтажа штора на ванну. Подрезка уплотнителей производится после окончательной регулировки изделия. Используйте специальный инструмент для подрезки уплотнителя. Качество подрезки уплотнителя напрямую влияет на герметичность ограждения, а также на общий эстетический вид изделия, поэтому настоятельно рекомендуется доверить эту процедуру профессионалам.

Крепление неподвижного сегмента к стене стабилизатором



Комплект крепления неподвижного стекла к стене стабилизатором:
 - Латунный шарнирный стабилизатор стенового арт. ST10-10, шт.
 - Саморез из нержавеющей стали арт. DIN7982 (4.2x45).
Инструкция по монтажу:
 1. Ослабьте стопорный винт и открутите декоративную заглушку, приложите комплект стабилизатора к стеклу. Отметьте место для дальнейшего сверления.
 2. Просверлите отверстие и смонтируйте дюбель прикрутите стеновую часть стабилизатора.
 3. Затяните отверстие с помощью стабилизатора, используя шестигранный ключ из комплекта.
 4. Закрутите декоративную заглушку по окончании всего монтажа и регулировки.