

SHAPE Душевое ограждение четверть круга Door GK-862, Part GV-862

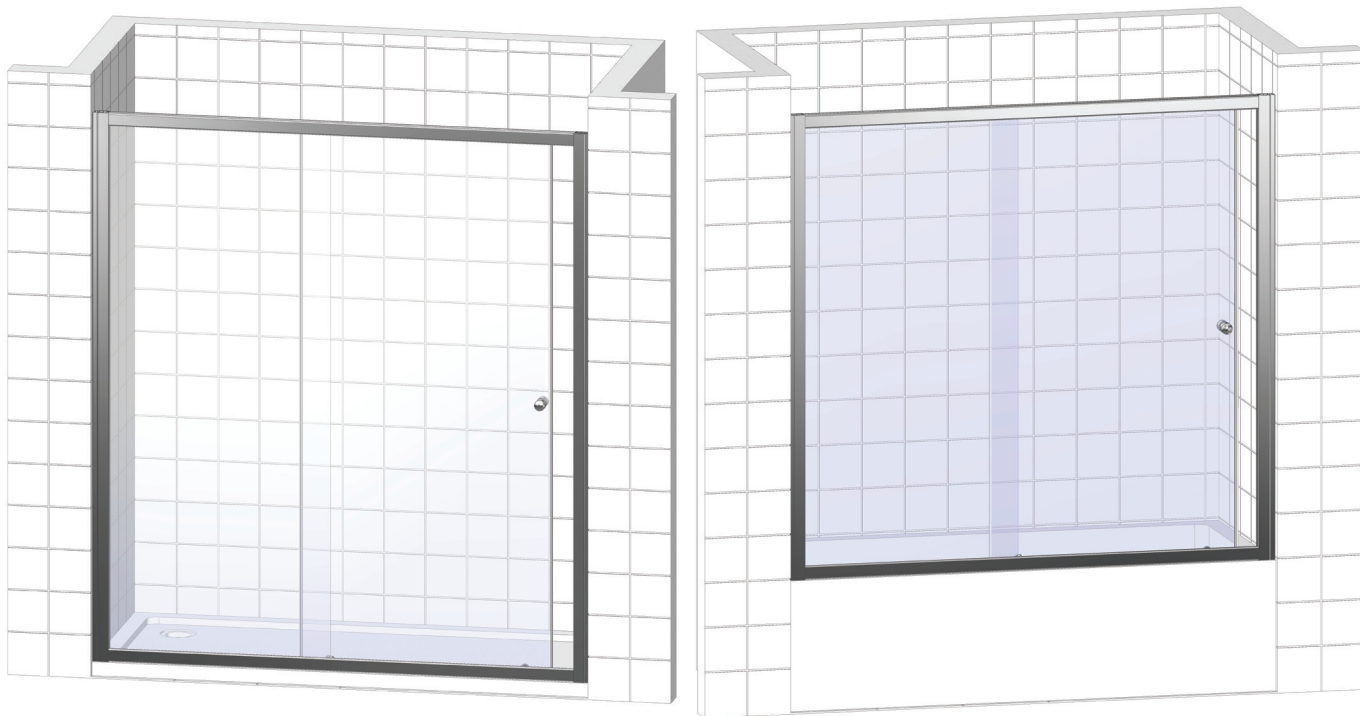
монтажная инструкция и руководство по эксплуатации

Внимание! Данная модель универсальная, возможен монтаж левый и правый.

Внимание! Инструкция по монтажу предназначена для квалифицированных работников.

Внимание! Перед началом работ по установке изделия, необходимо осмотреть все детали на наличие повреждений, которые могут быть вызваны транспортировкой. После установки деталей претензии не принимаются.

Внимание! Вертикальные профили крепятся к стенам специальными дюбелями в соответствии с инструкцией. Если дюбели из комплекта поставки не соответствуют типу стен, то они приобретаются отдельно. Необходимые дюбели доступны в строительных магазинах.



gutewetter[®]
SENSE THE SUN AND WATER

Инструкция по эксплуатации

Поздравляем вас с приобретением нашего фирменного продукта. Вы сделали хороший выбор: приобрели продукт из высококачественных, благородных и долговечных материалов.

Чтобы сохранить качество и красоту изделия, мы рекомендуем придерживаться данной инструкции.

Герметичность ограждения

Очень важно понимать, что ни одно душевое ограждение не обеспечивает 100-процентную герметичность (эффекта аквариума), оно выполняет функцию защиты от брызг. Однако количество воды, которое может попасть наружу, всегда минимально.

Причинами протечки воды могут быть некачественный монтаж или планировка коммуникаций.

Факторы, влияющие на снижение герметичности:

- несоблюдение инструкции по монтажу;
- неровности и уклон стен;
- установка компонентов изделия без использования уровня.

Уход за душевым ограждением

Регулярный уход за стеклянными элементами кабины позволит вам предотвратить образование известковых отложений, и стекло сохранит свою прозрачность и блеск. Используйте для ухода за стеклянными элементами специальные моющие средства, не имеющие в своем составе агрессивных компонентов, кислот и щелочей. При уходе за стеклами рекомендуется использовать только мягкие полотенца и салфетки из микрофибры. Избегайте абразивных средств.

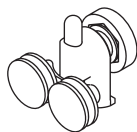
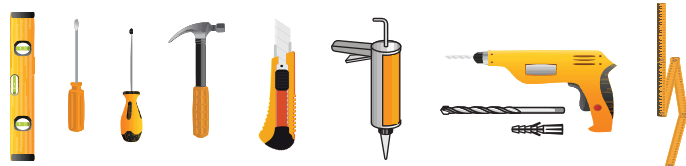
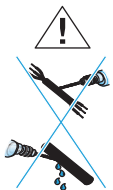
Расходные материалы

Не смотря на то, что в наших изделиях использованы только высококачественные материалы, некоторые детали, в частности, водоотводные уплотнители,двигающиеся элементы и т. п., подвержены процессам старения и со временем подлежат замене. Эти детали считаются расходными материалами. Их замена не входит в перечень работ по гарантийному обслуживанию, но их можно приобрести у производителя душевой кабины.

www.gutewetter.ru

тел. +7 495 646 26 26

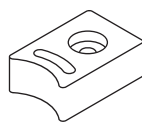
перечень комплектующих и инструментов



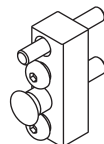
RL-11-DW
2 шт.



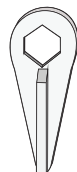
RL-11-UP
2 шт.



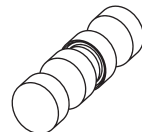
STP-11
4 шт.



REG-623
4 шт.



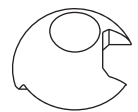
KL-11
1 шт.



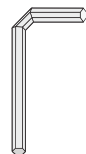
Ручка зависит
от комплекта
1 шт.



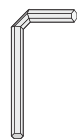
STP-11-001-L
2 шт.*



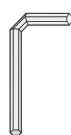
STP-11-001-R
2 шт.*



KL-4mm
1 шт.



KL-3mm
1 шт.



KL-2,5mm
1 шт.



DUBEL
6x37
4 шт.



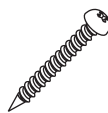
DIN 338
2.7x46
2 шт.*



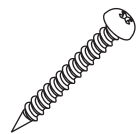
DIN 338
2.0x46
2 шт.*



DIN 7981
2.5x20
4 шт.*



DIN 7981
3.5x50
8 шт.



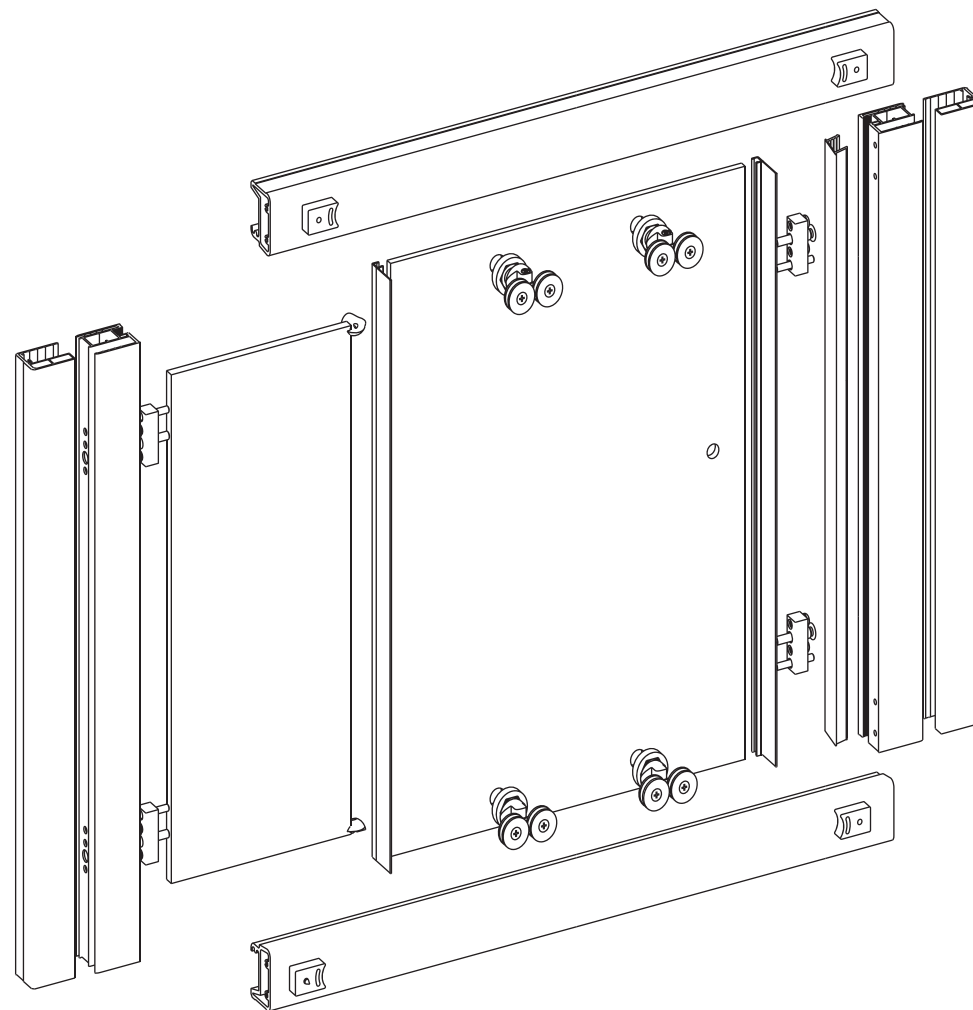
DIN 7981
4.2x45
4 шт.



DIN 7982
3.5x13
6 шт.*

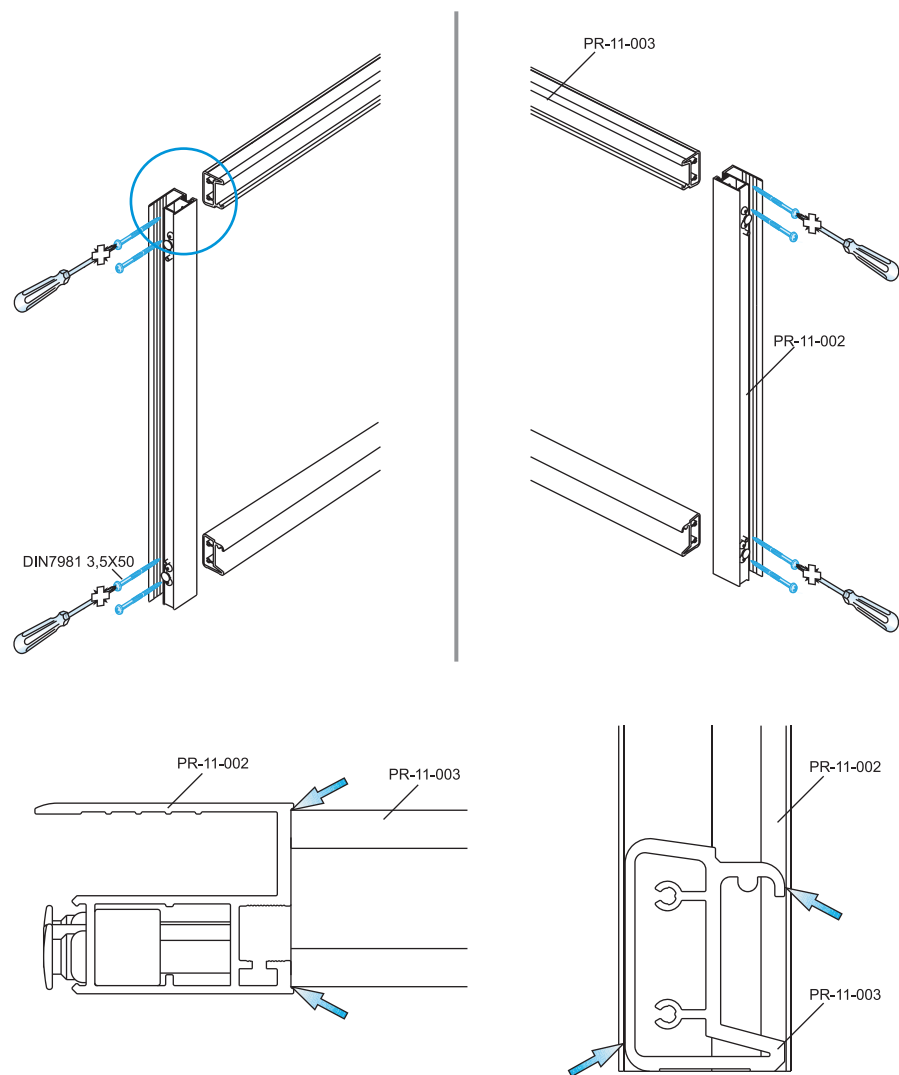
*Количество деталей указано с учетом запасных на случай поломки во время монтажа

схема сборки



Шаг 1

сборка каркаса

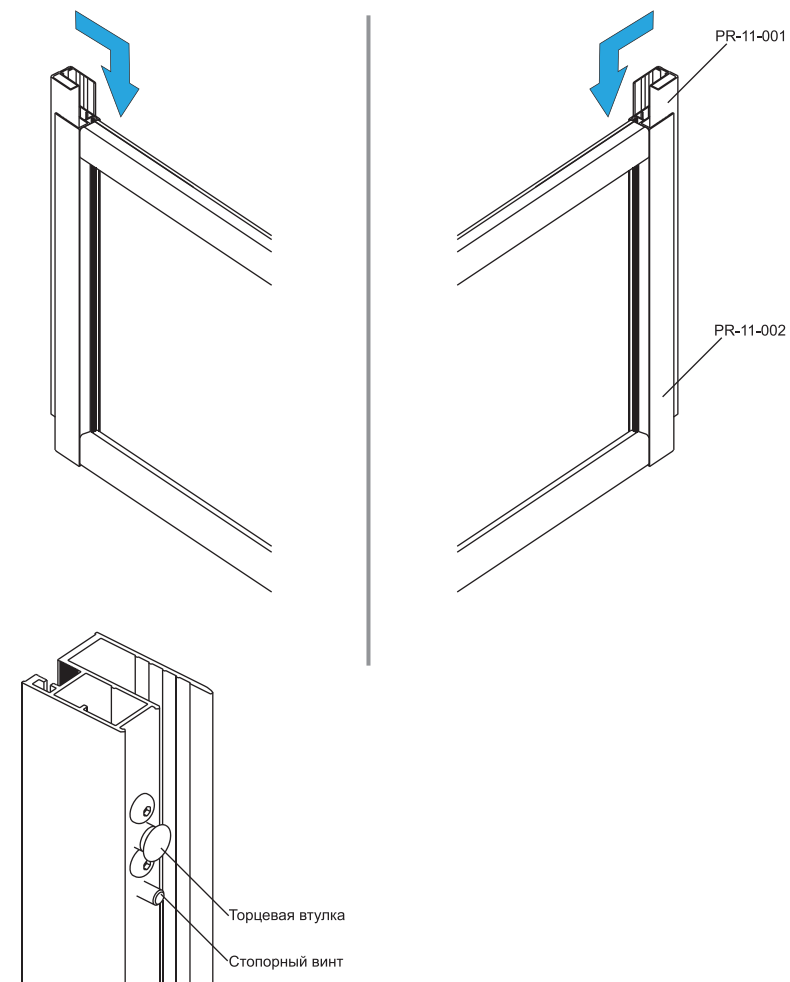


Описание действий

1. Соберите основной каркас изделия в стороне от установочного места. Используйте саморезы DIN7981 3,5x50 согласно схеме.
2. Профиль PR-11-003 обязательно должен встать в пазы PR-11-002 как показано стрелками. Боковая сторона профиля PR-11-003 должна быть расположена параллельно пазу PR-11-002.

Шаг 2

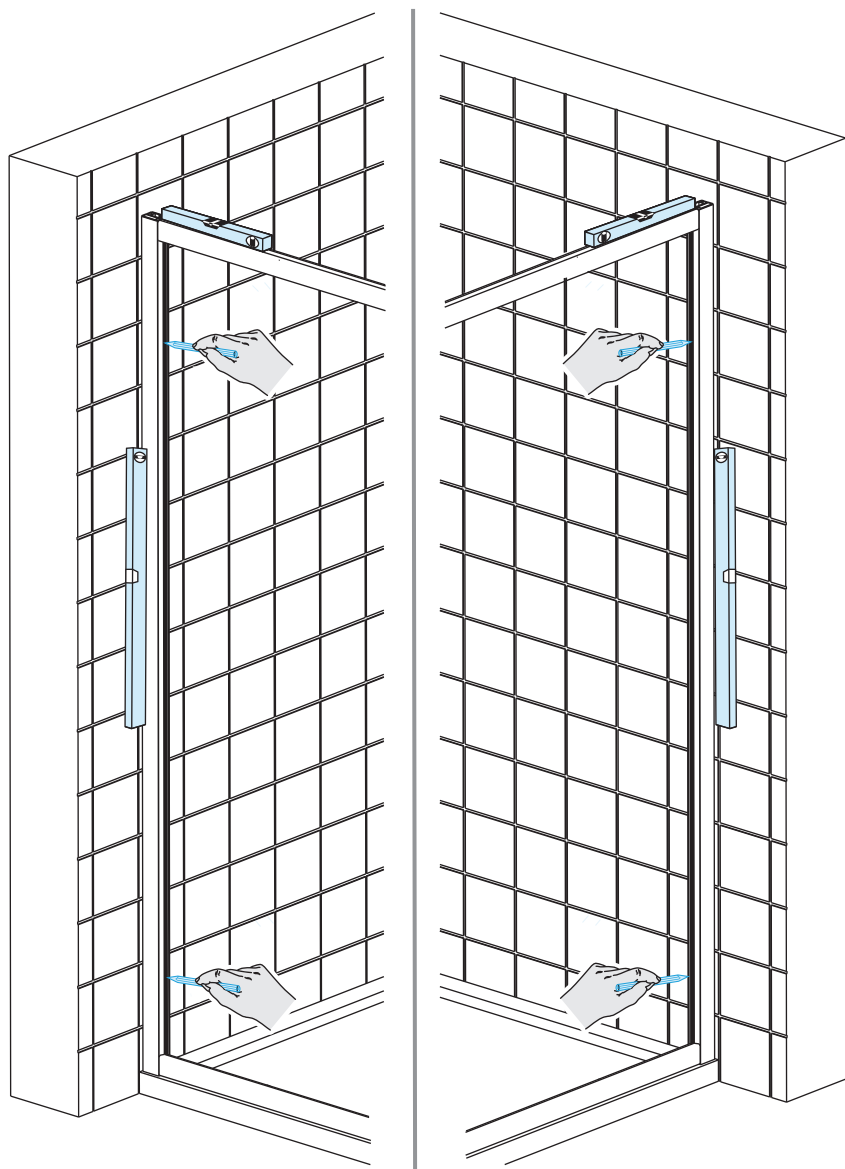
установка стенных профилей



Описание действий

1. Закрутите торцевую втулку и стопорный винт перед установкой профиля PR-11-001.
2. Установите стенный профиль PR-11-001 в ответный профиль PR-11-002 как показано на схеме. Торцевая втулка обязательно должна попасть в паз профиля.

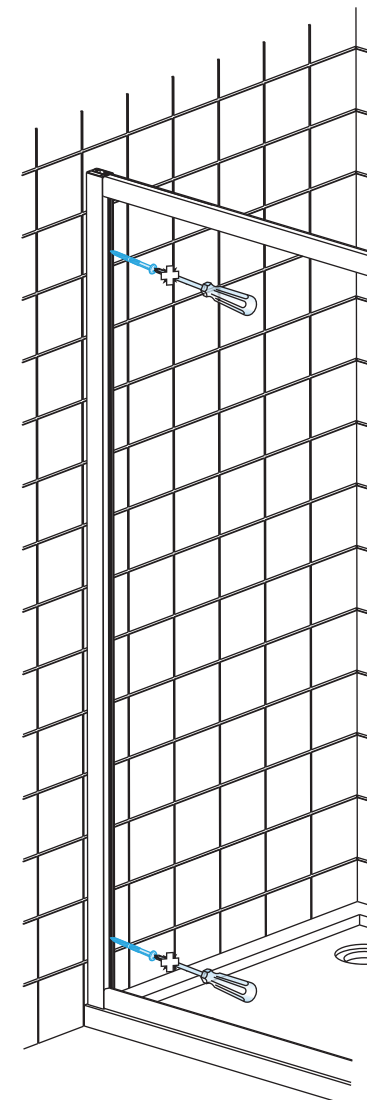
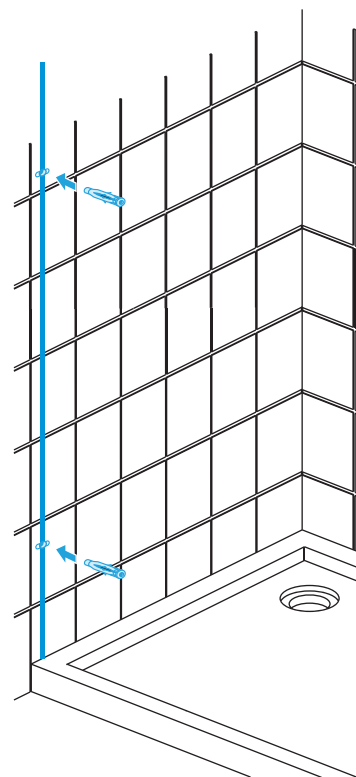
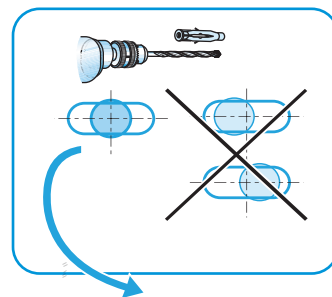
Шаг 3 разметка монтажных отверстий



Описание действий

1. Установите собранный каркас в монтажное место, выставьте его по уровню.
2. Отметьте карандашом отверстия под дюбеля.

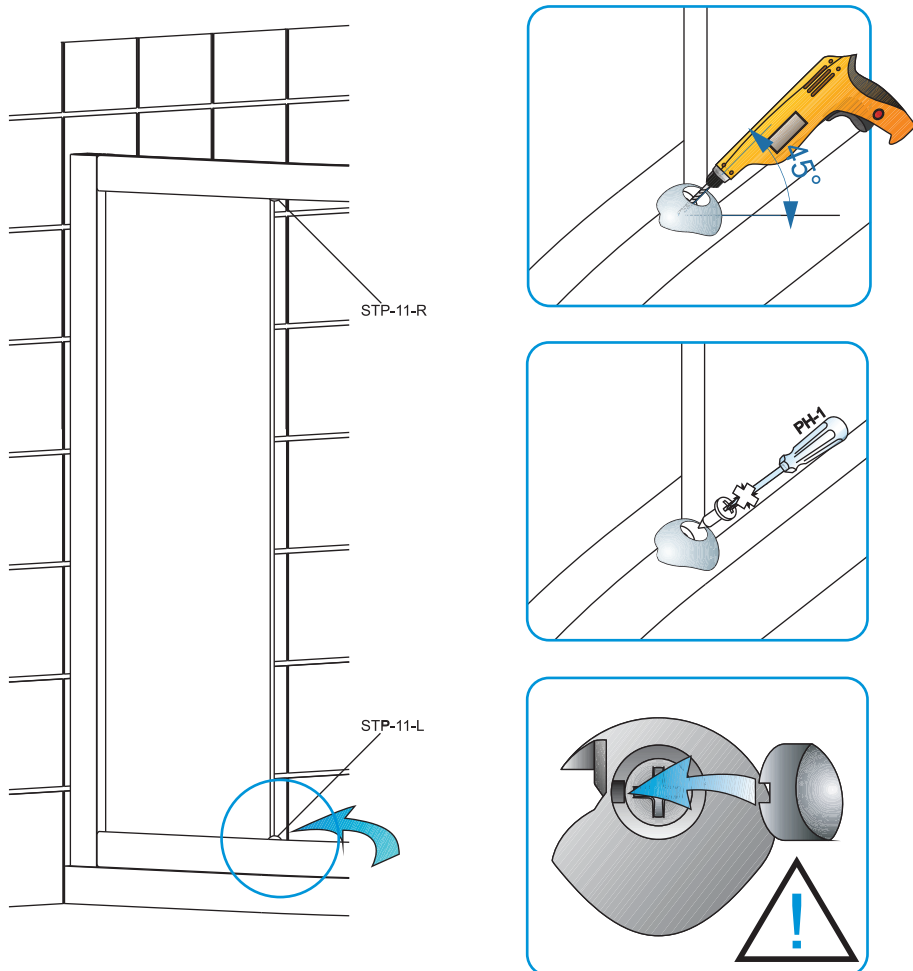
Шаг 4 монтаж каркаса



Описание действий

1. Снимите каркас и просверлите отверстия.
2. Установите дюбеля в отверстия.
3. Нанесите на тыльную сторону профилей небольшой слой силикона так, чтобы после придавливания профилей к стене и полу силикон не выступал в наружу. Он обеспечит изоляцию между установочным местом и душевым ограждением.
4. Смонтируйте каркас изделия, обязательно используя саморезы из нержавеющей стали.

Шаг 5 установка неподвижных сегментов

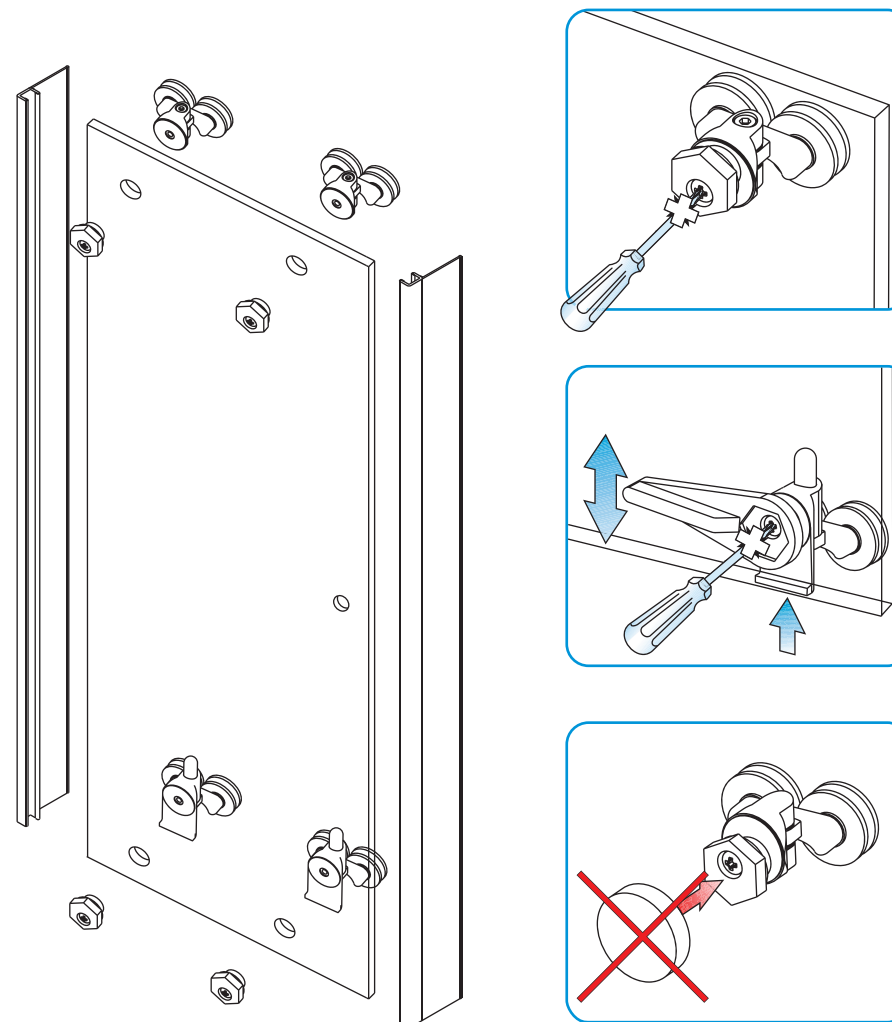


Описание действий

1. Установите стекло неподвижной стенки в боковую направляющую профиля согласно схеме.
2. Установите стопоры STP-11-L(R) для фиксации неподвижных стенок, выполните следующие шаги:
 - а) приложите стопор в место установки так, чтобы стекло было плотно прижато к профилю и отметьте центр отверстия,
 - б) не убирая стопор просверлите отверстие в профиле специальным сверлом DIN 338 (2.0x46) под углом 45 градусов, как показано на схеме,
 - в) закрепите стопор саморезом DIN 7981 (2.5x20), ОБЯЗАТЕЛЬНО используйте отвертку с концевинной PH 1,
 - г) закройте крышкой саморез так, чтобы вырез на крышке совпал с пазом на стопоре. Крышку на верхнем стопоре необходимо приклеить на силикон.
3. После установки стопоров вставьте мягкий силиконовый уплотнитель в зазор между стеклом и профилем с внутренней стороны кабины для окончательной фиксации стекла.

Шаг 6

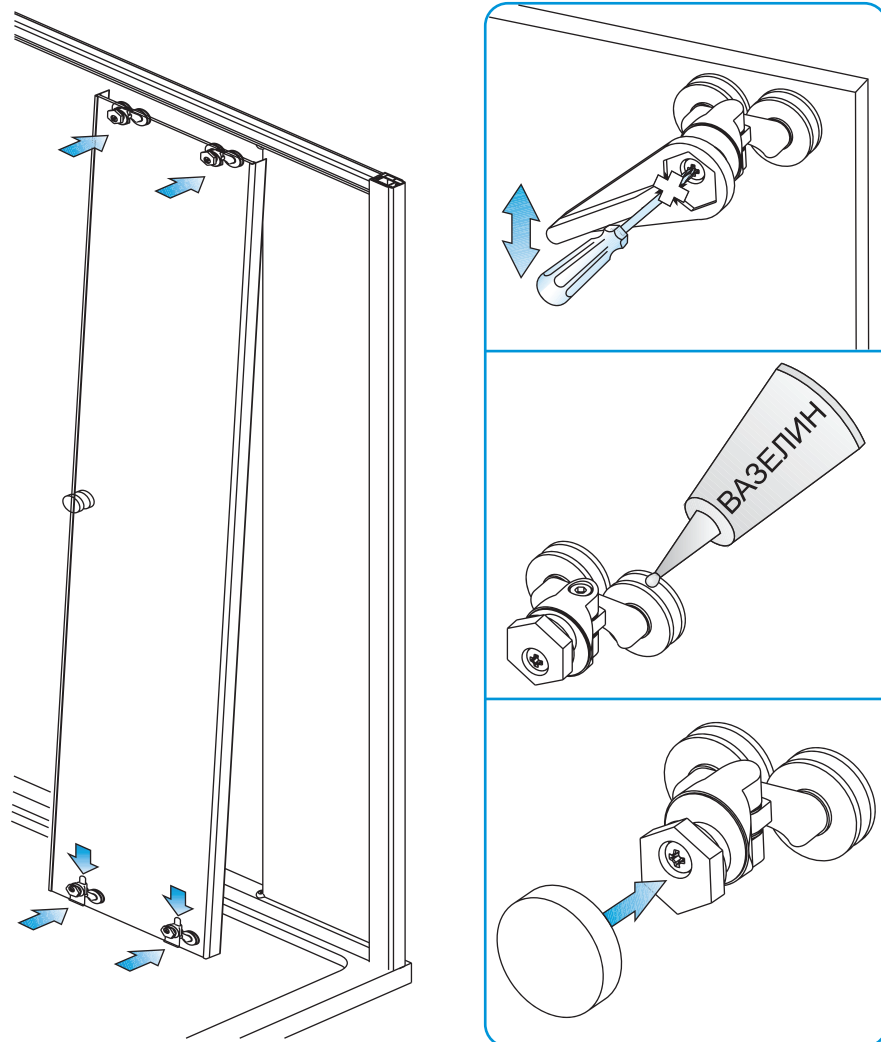
сборка дверей



Описание действий

1. Перед монтажом двери требуется установить на дверь все уплотнители, ручки и ролики.
2. По всей длине всех уплотнителей на внутреннюю сторону наносятся капли силикона с шагом 10 см.
3. Смочите мыльной водой торцы стекла перед окончательной установкой уплотнителей к стеклу.
4. Ни в коем случае не применяйте механические усилия, монтируйте уплотнители только руками.
5. Установите верхние ролики. Не затягивайте болт до упора для последующей регулировки двери.
6. Установите нижние ролики. Ключом подтяните ролики максимально вверх и сильно зафиксируйте с помощью отвертки.
7. Не одевайте декоративные крышки до установки двери и окончательной регулировки роликов.

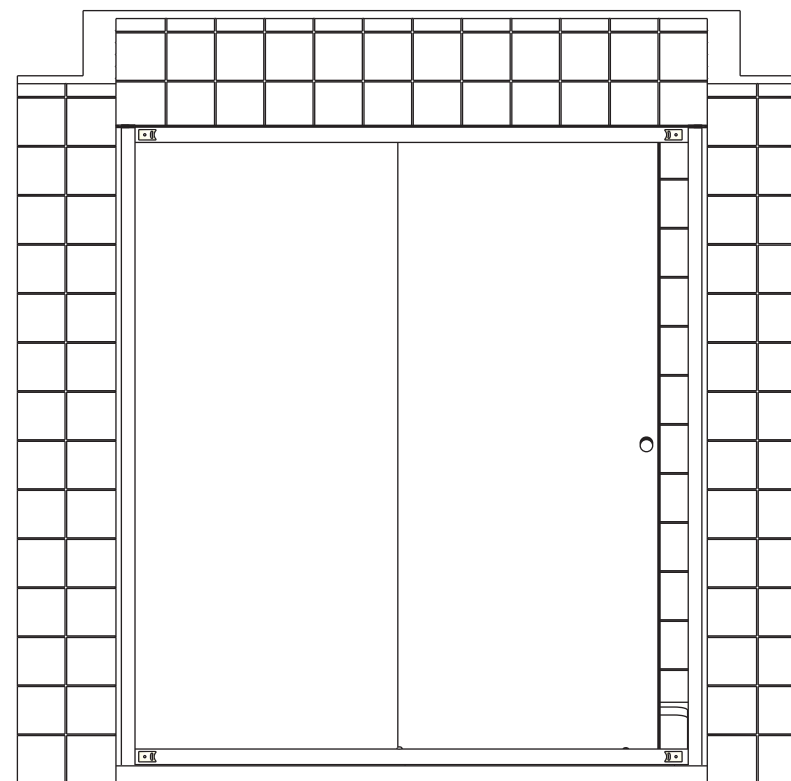
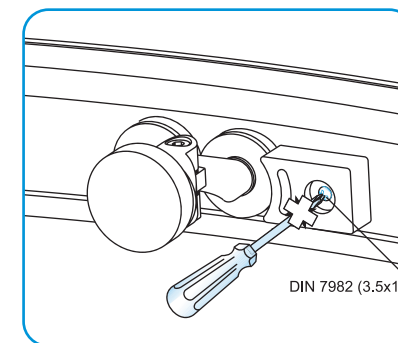
Шаг 7 установка и регулировка дверей



Описание действий

1. Смонтируйте дверь, начиная с подвешивания верхних роликов, после чего, прижимая пружинные механизмы нижних роликов одновременно, вставьте ролики в нижний профиль.
2. Отрегулируйте двери с помощью верхних роликов, после чего сильно зафиксируйте винты для предотвращения отклонения двери в процессе эксплуатации.
3. Для качественного скольжения смажьте ролики небольшим количеством медицинского вазелина.
4. Установите декоративные крышки на все ролики только после того, как все ролики были отрегулированы и зафиксированы.
5. При возникновении зазора между магнитами допускается их ручная подгонка.

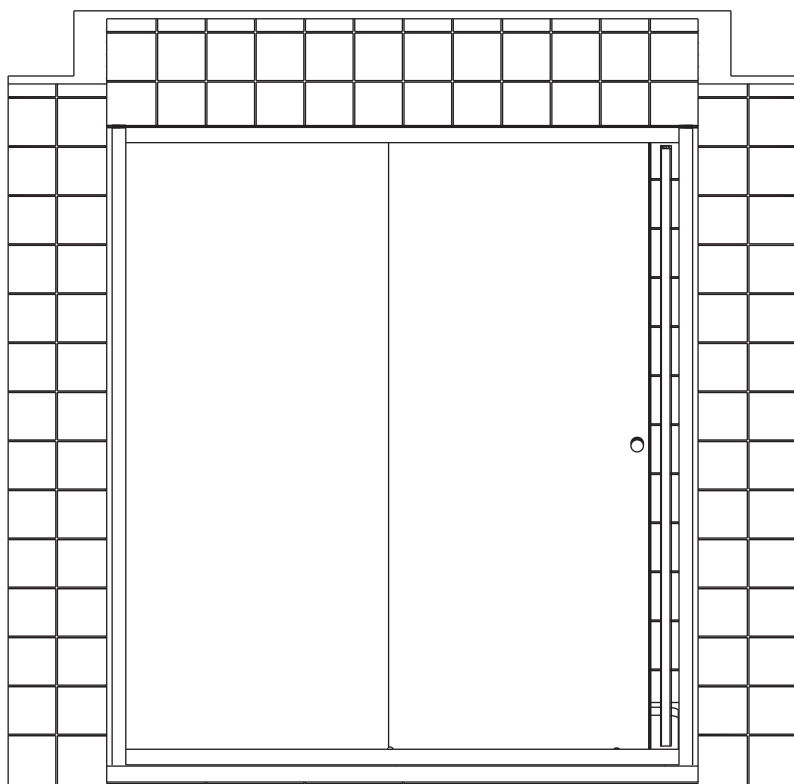
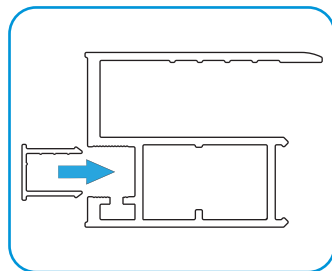
Шаг 8 установка стопоров



Описание действий

- После установки и регулировки дверей необходимо установить силиконовые стопоры.
1. Закройте и отцентрируйте двери. Поочередно прикладывая стопоры прикрутите их к профилю согласно схеме.
 2. Повторите действия для дверей в открытом положении.

Шаг 9 установка декоративной заглушки

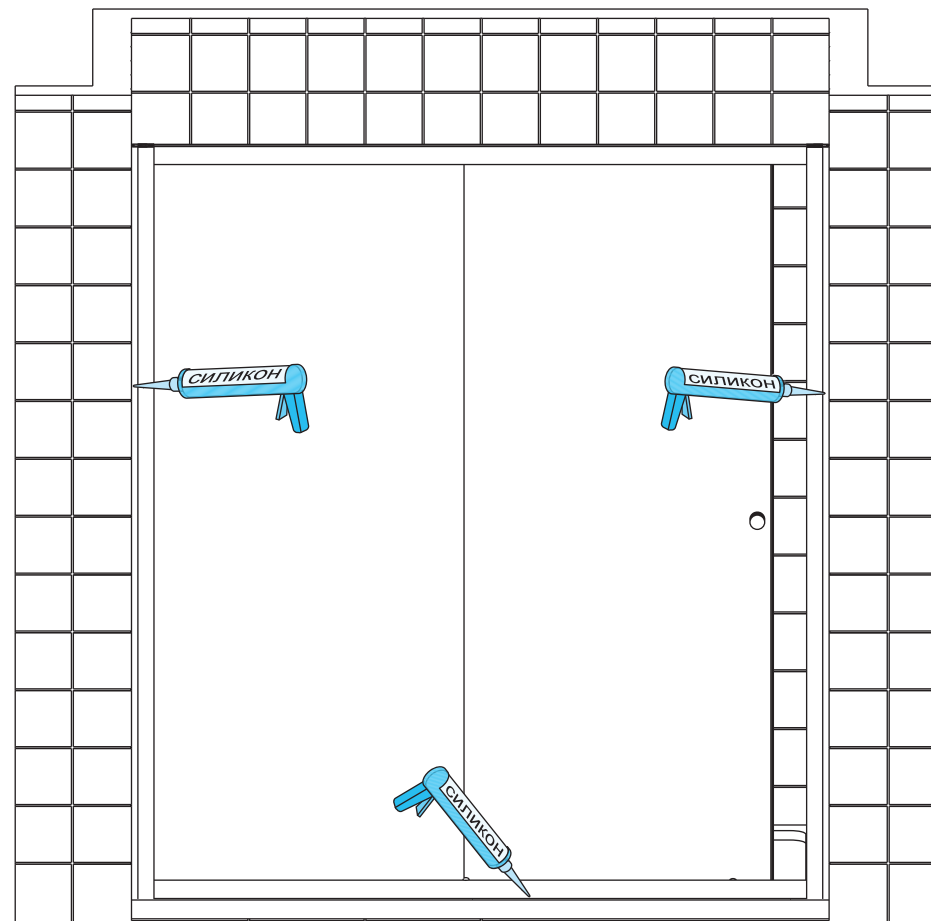


Описание действий

Установите декоративную заглушку в вертикальный профиль до упора. Заглушка изготовлена так, что она не должна заходить заподлицо с профилем для удобства при демонтаже.

Шаг 10

Душевую кабину необходимо загерметизировать антибактериальным силиконом с внутренней и наружной стороны по всему периметру



Внимание!

Силикон наносить на очищенную, обезжиренную и высушенную поверхность. Ширина шва должна быть вдвое больше его глубины. Затирку поверхности необходимо проводить до образования пленки. Дать высохнуть 24 часа.

